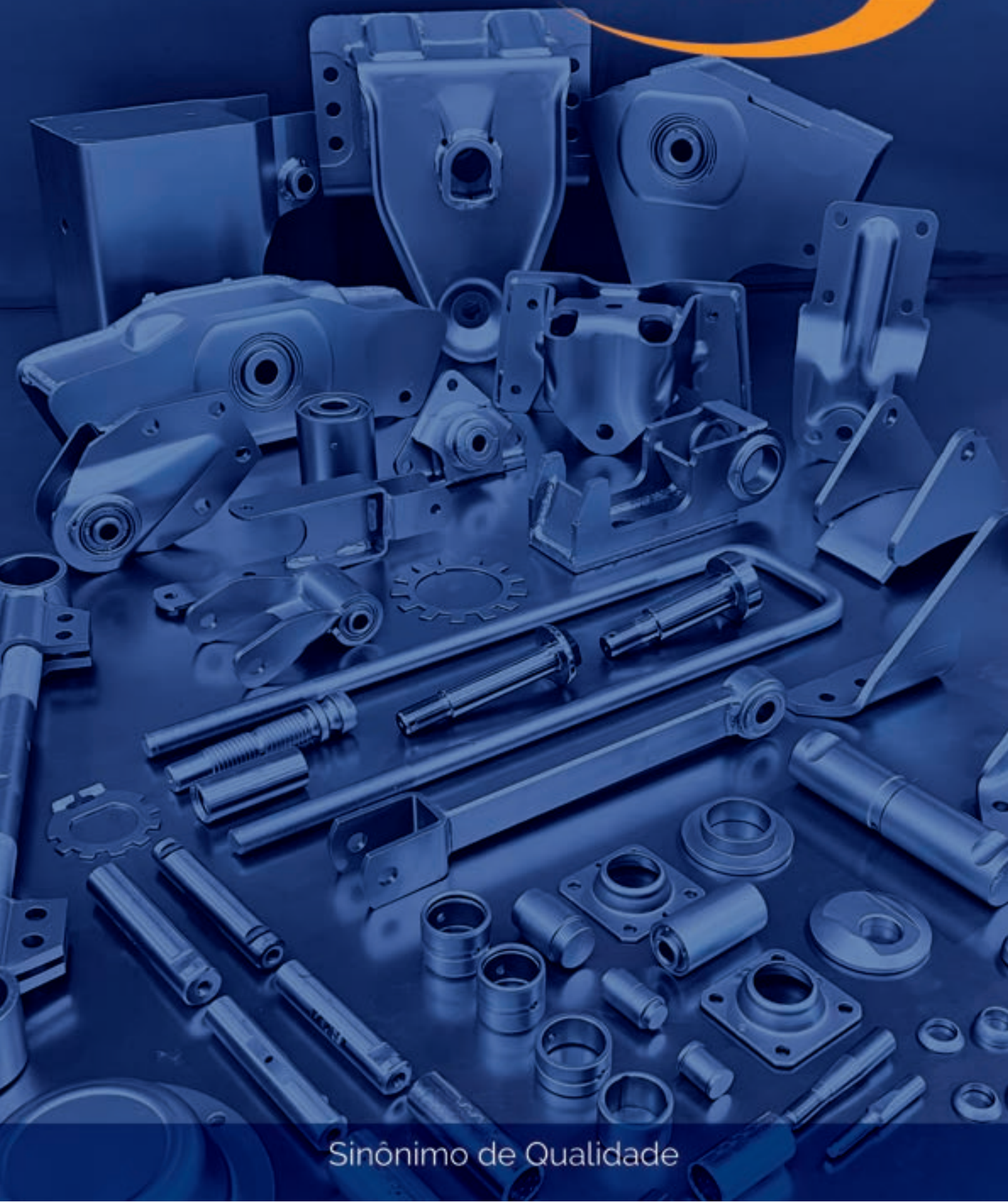


Catálogo de Produtos

www.rivertec.com.br

RIVERTEC



Sinônimo de Qualidade

Metalúrgica Rivertec

A Metalúrgica Rivertec sempre teve como fundamental em seus mais de 52 anos de trabalho a busca pela qualidade nos produtos e no atendimento ao cliente. Hoje, o resultado é a conquista de uma sólida posição no mercado com algo que faz parte da cultura da empresa: investimento constante e a aprimoramento de processos para oferecer a melhor solução no segmento de reposição de peças para suspensão de caminhões, ônibus e implementos rodoviários.

Os cerca de 4 mil itens desenvolvidos pela Rivertec são produzidos em um parque industrial com 8 mil m² de área construída por uma equipe comprometida e qualificada, o que é sinônimo de qualidade e segurança para o cliente.

Do interior do Estado de São Paulo, onde estamos localizados, além de chegar a todo o território exportamos para outros países e buscamos sempre inovar em nossos processos industriais, aperfeiçoando o sistema de gestão e mantendo um planejamento cujo objetivo é a melhoria contínua.

Tudo isso é fundamental na construção de uma trajetória de sucesso junto com nossos cerca de 3 mil clientes, que confiam na Rivertec e são, para nós, motivo de satisfação e reconhecimento por uma história que acompanha o desenvolvimento do Brasil.

ÍNDICE

TRUCK & CARRETA	PAG 01
FREIO & EIXO	PAG 49
MERCEDES BENZ	PAG 59
VOLKSWAGEN	PAG 79
FORD	PAG 85
CHEVROLET	PAG 93
TOYOTA	PAG 99
AGRALE	PAG 105
SCANIA	PAG 109
VOLVO	PAG 113
IVECO	PAG 117
DIVERSAS MARCAS	PAG 123
ABRAÇADEIRAS	PAG 129
GRAMPOS	PAG 131





TRUCK & CARRETA

BL.001 TRUCK & CARRETA



BALANÇA ASA DELTA CARRETA
500X200MM
PINO 50MM MOLA 90MM

BL.002 TRUCK & CARRETA



BALANÇA ASA DELTA CARRETA
500X200MM
PINO 60MM MOLA 90MM

BL.003 TRUCK & CARRETA



BALANÇA ASA DELTA TRUCK
500X200MM
PINO 50MM MOLA 82MM

BL.004 TRUCK & CARRETA



BALANÇA ASA DELTA TRUCK
500X200MM
PINO 60MM MOLA 82MM

BL.005 TRUCK & CARRETA



BALANÇA REBAIXADA TRUCK
500X200MM PINO 50MM MOLA 80MM
MERCEDES BENZ 1620/1622/1720

BL.006 TRUCK & CARRETA



BALANÇA REBAIXADA 500X200MM
PINO 50MM MOLA 102MM
MERCEDES BENZ AXOR 1938/1944

BL.007 TRUCK & CARRETA



BALANÇA DO SR
LUB FREE HEAVY DUTY
RANDON MOD 2011

BL.008 TRUCK & CARRETA



BALANÇA ASA DELTA CARRETA
500X220MM PINO 50MM MOLA 90MM
GUERRA

BL.009 TRUCK & CARRETA



BALANÇA ASA DELTA CARRETA
500X200MM PINO 61,5MM MOLA 90MM
NOMA MARINGÁ

BL.010 TRUCK & CARRETA



BALANÇA RETA TRUCK DOBRADA
PINO 49,8MM MOLA 80MM
MB ATEGO KLL A9583200123

BL.011 TRUCK & CARRETA



BALANÇA ASA DELTA REBAIXADA
500X200MM PINO 50MM MOLA 90MM
VOLKSWAGEN/SUSPENSYS

BL.012 TRUCK & CARRETA



BALANÇA ASA DELTA SUSPENSÃO
ESTAMPADA PINO 50MM MOLA 90MM
VOLKSWAGEN/FORD/SCANIA

BL.013 TRUCK & CARRETA



BALANÇA TRUCK 580X200MM
PINO 63,5MM MOLA 80MM
GALEGO

BL.014 TRUCK & CARRETA



BALANÇA RETA TRUCK 500X165MM
PINO 50MM MOLA 84MM
RODOVIÁRIA

BL.015 TRUCK & CARRETA



BALANÇA TRUCK 510X165MM
PINO 50MM MOLA 84MM
RODOVIÁRIA

BL.016 TRUCK & CARRETA



BALANÇA TRUCK 560X190MM
MOLA 80MM FURO FORA DE CENTRO
RANDON PINO DE 60MM

BL.017 TRUCK & CARRETA



BALANÇA TRUCK 560X190MM
MOLA 80MM FURO NO CENTRO
RANDON PINO DE 60MM

BL.018 TRUCK & CARRETA



BALANÇA DO SR MODERNO 560X190MM
MOLA 90MM PINO DE 60MM

BL.019 TRUCK & CARRETA



BALANÇA CARRETA 520X210MM
PINO 50MM MOLA 90MM DOBRADA
FACCHINI

BL.020 TRUCK & CARRETA



BALANÇA CARRETA 520X210MM
PINO 50MM MOLA 90MM
FACCHINI

BL.021 TRUCK & CARRETA



BALANÇA CARRETA 520X210MM
PINO DE 50,8MM MOLA 90MM DOBRADA
FACCHINI

BL.022 TRUCK & CARRETA



BALANÇA CARRETA 520X210MM
PINO DE 50,8MM MOLA 90MM
FACCHINI

BL.023 TRUCK & CARRETA



BALANÇA CARRETA 520X210MM
PINO 60MM MOLA 90MM
FACCHINI 2768002602

BL.024 TRUCK & CARRETA



BALANÇA CARRETA 580X245MM
PINO 50MM MOLA 90MM CARREGA TUDO
FACCHINI 2768002606

BL.025 TRUCK & CARRETA



BALANÇA CARRETA 530X200MM
PINO 61MM MOLA 90MM DOBRADA
NOMA FENIX

BL.026 TRUCK & CARRETA



BALANÇA CARRETA 530X200MM
PINO 61MM MOLA 90MM
NOMA FENIX

BL.027 TRUCK & CARRETA



BALANÇA CARRETA 535X200MM
PINO 63,5MM MOLA 90MM
GALEGO 2003

BL.028 TRUCK & CARRETA



BALANÇA REBAIXADA TRUCK
500X200MM PINO DE 60MM MOLA 80MM
MB/SUSPENSY

BL.029 TRUCK & CARRETA



BALANÇA RETA TRUCK 550X165MM
PINO 50MM MOLA 84MM LONGA
RODOVIÁRIA

BL.030 TRUCK & CARRETA

BL.030.H
ALTA
485X220MM



BALANÇA TRUCK 485MMX200MM
MOLA 84MM FURO FORA DE CENTRO
ATEGO SUSPENSY PINO 50MM

BL.031 TRUCK & CARRETA



BALANÇA TRUCK CAVALO
LADO ESQUERDO MOLA 90MM
GUERRA

BL.032 TRUCK & CARRETA



BALANÇA TRUCK CAVALO
LADO DIRETO MOLA 90MM
GUERRA

BL.033 TRUCK & CARRETA



BALANÇA CARRETA CANAVIEIRA
BUCHA LUB FREE
SERGOMEL

BL.034 TRUCK & CARRETA



BALANÇA DIANTEIRA CARRETA
550MMX190MM PINO DE 61,5MM
NOMA

BL.035 TRUCK & CARRETA



BALANÇA TRASEIRA CARRETA
550MMX190MM PINO DE 61,5MM
NOMA

BL.036 TRUCK & CARRETA



BALANÇA CARRETA REFORÇADA
PINO 50,85MM MOLA 90MM
FACCHINI 2012

BL.037 TRUCK & CARRETA



BALANÇA CARRETA
PINO 50,85MM MOLA 90MM
FACCHINI 2014 0368163602

BL.038 TRUCK & CARRETA



BALANÇA SUSPENSÃO DISTANCIADA
DIREITA PINO 50MM
FACCHINI ATÉ 2006 0368007802

BL.039 TRUCK & CARRETA



BALANÇA SUSPENSÃO DISTANCIADA
ESQUERDA PINO 50MM
FACCHINI ATÉ 2006 0368007801

BL.040 TRUCK & CARRETA



BALANÇA SUSPENSÃO DISTANCIADA
DIREITA PINO 60MM
FACCHINI ATÉ 2006

BL.041 TRUCK & CARRETA



BALANÇA SUSPENSÃO DISTANCIADA
ESQUERDA PINO 60MM
FACCHINI ATÉ 2006

BL.042 TRUCK & CARRETA



BALANÇA SUSPENSÃO DISTANCIADA
DIREITA PINO 50MM
FACCHINI MODERNA 0368092802

BL.043 TRUCK & CARRETA



BALANÇA SUSPENSÃO DISTANCIADA
ESQUERDA PINO 50MM APÓS 2007
FACCHINI MODERNA 0368092801

BL.044 TRUCK & CARRETA

BL.044.G
TENSOR 30MM



BALANÇA DO SR SUSPENSÃO
DISTANCIADA PINO 50MM TENSOR 24MM
SUSPENSYS

BL.045 TRUCK & CARRETA



BALANÇA DO SR SUSPENSÃO
DISTANCIADA LUB FREE
SUSPENSYS 100000014891

BL.046 TRUCK & CARRETA



BALANÇA ASA DELTA ELEVADA
590X285MM MOLA 90MM
LUB FREE

BL.047 TRUCK & CARRETA



BALANÇA ASA DELTA ELEVADA
590X285MM PINO DE 50MM
MOLA 90MM

BL.048 TRUCK & CARRETA



BALANÇA ASA DELTA ELEVADA
590X285MM PINO DE 60MM
MOLA 90MM

BL.049 TRUCK & CARRETA



BALANÇA ASA DELTA ELEVADA
590X285MM PINO DE 61MM
MOLA 90MM

BL.050 TRUCK & CARRETA



BALANÇA DO SR PEITO 5/8"
LUB FREE 2007
RANDON

BL.051 TRUCK & CARRETA



BALANÇA ASA DELTA ELEVADA
590X285MM PINO 50MM
MOLA 80MM

BL.052 TRUCK & CARRETA



BALANÇA ASA DELTA ELEVADA
590X285MM PINO 60MM
MOLA 80MM

BL.053 TRUCK & CARRETA



BALANÇA PINO 50MM
MOLA 70MM
SUSPENSÃO VUC

BL.054 TRUCK & CARRETA



BALANÇA CARRETA SR
PINO 50MM MOLA 90MM
RANDON FLORESTAL/RODOTREM

BL.055 TRUCK & CARRETA



BALANÇA CARRETA PINO 30MM
LUBFREE
LIBRELATO

BL.056 TRUCK & CARRETA



BALANÇA ASA DELTA MAIOR
550X210MM PINO 50MM
MOLA 90MM

BL.057 TRUCK & CARRETA



BALANÇA CARRETA PINO 30MM
LUB FREE
FACCHINI

BL.058 TRUCK & CARRETA



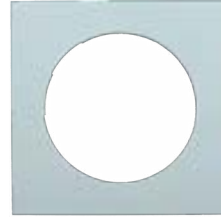
BALANÇA SUSPENSÃO SUSPENSY
PINO 50MM MOLA 70MM
ACCELO 2016

TRUCK & CARRETA



AR.036 103X51X3/16"
 AR.037 103X61X3/16"
 AR.038 130X90,5X3/16"
 AR.039 150X102X3/16"
 AR.042 103X51X1/4"
 AR.043 103X61X1/4"
 AR.044 130X90,5X1/4"
 AR.044G 130X90,5X3/8"
 AR.044G1 130X90,5X5/16"
 AR.045 150X102X1/4"
 AR.045G 150X102X1/8"
 AR.048 150X102X5/16"

TRUCK & CARRETA



AR.040 130X90,5X3/16"
 AR.041 150X102X3/16"
 AR.046 130X90,5X1/4"
 AR.047 150X102X1/4"
 AR.049 150X102X5/16"

AR.066

TRUCK & CARRETA



CALÇO 51MM DO SUPORTE CENTRAL
 MB ATEGO KLL
 A9583250326

AR.067

TRUCK & CARRETA



CALÇO 59MM DO SUPORTE CENTRAL
 MB ATEGO KLL
 A9583250426

AR.077

TRUCK & CARRETA



ARRUELA LISA 22MM
 SUSPENSÃO PNEUMÁTICA
 921226275

AR.078

TRUCK & CARRETA



ARRUELA EXCÊNTRICA 22MM
 SUSPENSÃO PNEUMÁTICA
 921226276

AR.079

TRUCK & CARRETA



ARRUELA LISA 30MM
 SUSPENSÃO PNEUMÁTICA
 7000026

AR.080

TRUCK & CARRETA



ARRUELA EXCÊNTRICA 30MM
 SUSPENSÃO PNEUMÁTICA
 7000026

AR.081

TRUCK & CARRETA



ARRUELA SUPORTE DT. SUSPENSÃO
 PNEUMÁTICA PLANA E REBAIXADA
 FACCHINI 106X26X15,8MM

AR.082

TRUCK & CARRETA



ARRUELA SUPORTE DT. SUSPENSÃO
 PNEUMÁTICA PLANA E REBAIXADA
 FACCHINI 106X80,5X9,5MM

BT.300

TRUCK & CARRETA



BATENTE INFERIOR SUPORTE
 MOLA 82MM
 RANDON

BT.301

TRUCK & CARRETA



BATENTE INFERIOR SUPORTE
 MOLA 92MM
 RANDON

BU.300

TRUCK & CARRETA



BUCHA INTERNA DA BALANÇA
 75X60X65MM USE DUAS
 CARRETA RANDON CEMENTADA

BU.301

TRUCK & CARRETA



BUCHA INTERNA DA BALANÇA
 75X60X50MM USE DUAS
 TRUCK RANDON CEMENTADA

BU.303 TRUCK & CARRETA



BUCHA INTERNA DA BALANÇA
75X60X110MM TRUCK CARRETA
RANDON CEMENTADA

BU.304 TRUCK & CARRETA



BUCHA INTERNA DA BALANÇA
60X50X50MM USE DUAS TRUCK
CARRETA RODOVIÁRIA CEMENTADA

BU.306 TRUCK & CARRETA



BUCHA INTERNA DA BALANÇA
60X50X120MM
TRUCK RODOVIÁRIA CEMENTADA

BU.307 TRUCK & CARRETA



BUCHA EXTERNA BALANÇA
73X60X120MM

BU.308 TRUCK & CARRETA



BUCHA EXTERNA BALANÇA
91X75X120MM

BU.309 TRUCK & CARRETA



BUCHA INTERNA DA BALANÇA
75X60X120MM
CEMENTADA

BU.310 TRUCK & CARRETA



BUCHA EXTERNA BALANÇA
73X60X110MM

BU.311 TRUCK & CARRETA



BUCHA EXTERNA BALANÇA
91X75X110MM

BU.312 TRUCK & CARRETA



BUCHA INTERNA DA BALANÇA
60X50X110MM
CEMENTADA

BU.314 TRUCK & CARRETA



BUCHA INTERNA DA BALANÇA
75X61,5X110MM
NOMA CEMENTADA

BU.315 TRUCK & CARRETA



BUCHA INTERNA DA BALANÇA
75X61,5X50MM
NOMA CEMENTADA

BU.316 TRUCK & CARRETA



BUCHA INTERNA DA BALANÇA
71X61,5X50MM
NOMA CEMENTADA

BU.317 TRUCK & CARRETA



BUCHA INTERNA DA BALANÇA
58,8X50,3X114MM
MB ATEGO KLL CEMENTADA

BU.318 TRUCK & CARRETA



BUCHA EXTERNA BALANÇA KLL
75X58,7X114MM
MB ATEGO

BU.319 TRUCK & CARRETA



BUCHA INTERNA DA BALANÇA
80X64X113MM
GALEGO CEMENTADA

BU.320 TRUCK & CARRETA



BUCHA EXTERNA BALANÇA
96X80X113MM
GALEGO

BU.321 TRUCK & CARRETA



BUCHA EXTERNA BALANÇA
73X60X118MM
FACCHINI

BU.322 TRUCK & CARRETA



BUCHA INTERNA DA BALANÇA
60X50,5X118MM
FACCHINI CEMENTADA

BU.323 TRUCK & CARRETA



BUCHA EXTERNA BALANÇA
PINO 60MM 91X75X118MM
FACCHINI

BU.324 TRUCK & CARRETA



BUCHA INTERNA DA BALANÇA
75X60,5X118MM
FACCHINI CEMENTADA

BU.325 TRUCK & CARRETA



BUCHA INTERNA DA BALANÇA
PINO 50,8MM 60X51,3X118MM
FACCHINI CEMENTADA

BU.326 TRUCK & CARRETA



BUCHA INTERNA DA BALANÇA
CARRETA 75X64X120MM
GALEGO 2003 CEMENTADA

BU.327 TRUCK & CARRETA



BUCHA INTERNA BALANÇA
75X61,5X110MM
NOMA MODERNA CEMENTADA

BU.328 TRUCK & CARRETA



BUCHA INTERNA BALANÇA
60X50,2X107MM
TRUCK ATEGO 2016 CEMENTADA

BU.605.R TRUCK & CARRETA



BUCHA BALANÇA SUSP LUB FREE
85X30,5X119MM

BU.641 TRUCK & CARRETA



BUCHA BRAÇO TENSOR
71X16,5X150MM
CARRETA GUERRA

BU.642 TRUCK & CARRETA



BUCHA OLHAL DA VIGA
Ø 156X140X126MM SUSPENSÃO
PNEUMÁTICA SUSPENSYS

BU.643 TRUCK & CARRETA



BUCHA TRIFUNCIONAL
SUSPENSÃO PNEUMÁTICA FS-250
RANDON

BU.643.M TRUCK & CARRETA



BUCHA TRIFUNCIONAL MACIÇA
SUSPENSÃO PNEUMÁTICA FS-250
RANDON

BU.644 TRUCK & CARRETA



BUCHA INTERNA FORJADA DA BUCHA
TRIFUNCIONAL Ø 30 SUSPENSÃO
PNEUMÁTICA RANDON 70000035

BU.645

TRUCK & CARRETA



BUCHA INTERNA DA BUCHA
PARAFUSO M30 40X30,3X118MM
RANDON SUSPENSÃO PNEUMÁTICA

BU.646

TRUCK & CARRETA



BUCHA INTERNA DA BUCHA
PARAFUSO M22 40X22,5X118MM
RANDON SUSPENSÃO PNEUMÁTICA

BU.647

TRUCK & CARRETA



BUCHA OLHAL DA VIGA
Ø156X140X150MM
FACCHINI SUSPENSÃO PNEUMÁTICA

BU.648

TRUCK & CARRETA



BUCHA TRIFUNCIONAL
SUSPENSÃO PNEUMÁTICA
FACCHINI

BU.648.M

TRUCK & CARRETA



BUCHA TRIFUNCIONAL MACIÇA
SUSPENSÃO PNEUMÁTICA
FACCHINI

DE.300

TRUCK & CARRETA



DESLIZANTE DA MOLA TRASEIRO
Ø 35MM
TRUCK RANDON

DE.301

TRUCK & CARRETA



DESLIZANTE DA MOLA TRASEIRO
Ø 40MM
TRUCK RANDON

DE.302

TRUCK & CARRETA



DESLIZANTE DO SUPORTE DE MOLA
TRASEIRO MOLA 82MM
MERCEDES BENZ A695.325.7112

DE.303

TRUCK & CARRETA



DESLIZANTE DO SUPORTE DE MOLA
DIANTEIRO MOLA 82MM
MERCEDES BENZ A695.325.7012

DE.304

TRUCK & CARRETA

DE.304.B
CHAPA 1/4"



DESLIZANTE DO SUPORTE DE MOLA
TRASEIRO E DIANTEIRO MOLA 92MM
RANDON 2000

DE.305

TRUCK & CARRETA



DESLIZANTE DO SUPORTE DE MOLA
DT/TR MOLA 92MM FASE 1 BAIXO
MERCEDES BENZ/FORD/VOLKSWAGEN

DE.306

TRUCK & CARRETA



DESLIZANTE MOLA
DT/TR MOLA 98MM
CARRETA GUERRA

DE.307

TRUCK & CARRETA



DESLIZANTE SUPORTE DT/TR SUSPENSÃO
MB ATEGO KLL
A9583240038/A958325226

DE.315

TRUCK & CARRETA



ESFREGA SOLDADO DO
SUPORTE DT/TR SUSPENSÃO
MB ATEGO KLL

CH.089

TRUCK & CARRETA



CHAPA LATERAL
DO DESLIZANTE SUSPENSÃO
MB ATEGO KLL

DE.308 TRUCK & CARRETA



DESLIZANTE MOLA TR/DT FACCHINI ALTO

DE.309 TRUCK & CARRETA



DESLIZANTE MOLA TR TRUCK Ø 1.5/8" 42,3MM IDEROL

DE.310 TRUCK & CARRETA



DESLIZANTE SUPORTE FUNDIDO ALTO FASE 2 MOD. 2011 MERCEDES BENZ

DE.311 TRUCK & CARRETA



DESLIZANTE SUPORTE FUNDIDO MOLA 90MM VOLVO VM

DE.312 TRUCK & CARRETA



DESLIZANTE SUPORTE FUNDIDO LINHA VOLKSWAGEN CARGO 2422/2428

DE.313 TRUCK & CARRETA



DESLIZANTE SUPORTE MOLA 90MM CARRETA GOYDO

DE.314 TRUCK & CARRETA



DESLIZANTE DO SUPORTE DT/TR MOLA 90MM CARRETA NOMA 2011

DE.316 TRUCK & CARRETA

DE.316.C
MOLA 80MM



DESLIZANTE SUPORTE DT/TR MOLA 70MM SUSPENSÃO 3/4" VUC

DE.317 TRUCK & CARRETA



DESLIZANTE DO SUPORTE TRASEIRO PINO 40MM TRUCK RANDON

DE.318 TRUCK & CARRETA



DESLIZANTE SUPORTE MOLA 90MM CARRETA NOMA

DE.319 TRUCK & CARRETA



DESLIZANTE SUPORTE DT MOLA 80MM ATEGO SUSPENSYS 301106935

DE.330 TRUCK & CARRETA



DESLIZANTE DE BALANÇA MOLA 82MM COMPRIMENTO 150MM ESPESSURA 1/2"

DE.331 TRUCK & CARRETA



DESLIZANTE DE BALANÇA MOLA 82MM COMPRIMENTO 170MM ESPESSURA 1/2"

DE.332 TRUCK & CARRETA



DESLIZANTE DE BALANÇA MOLA 92MM COMPRIMENTO 185MM ESPESSURA 1/2"

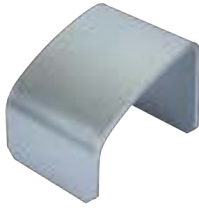
DE.333 TRUCK & CARRETA



DESLIZANTE DE BALANÇA MOLA 102MM COMPRIMENTO 185MM ESPESSURA 1/2"

DE.334

TRUCK & CARRETA



DESLIZANTE SUPORTE DT/TR
RANDON 2000

DE.335

TRUCK & CARRETA



DESLIZANTE LATERAL BALANÇA
LUB FREE 2007
RANDON

DE.336

TRUCK & CARRETA



DESLIZANTE BALANÇA SUSPENSÃO
MB ATEGO KLL

ES.011

TRUCK & CARRETA



ESPAÇADOR GRAMPO MOLA TR 3"
TIPO D TRUCK

ES.012

TRUCK & CARRETA



ESPAÇADOR GRAMPO MOLA TR 3.1/2"
TIPO D CARRETA

ES.022

TRUCK & CARRETA



TUBO ESPAÇADOR BALANÇA
E SUPORTE KLL
22,2X17,5X84MM

ES.023

TRUCK & CARRETA



TUBO ESPAÇADOR BALANÇA
22,2X17,5X94MM

ES.024

TRUCK & CARRETA



TUBO ESPAÇADOR BALANÇA
22,2X17,5X104MM

ES.025

TRUCK & CARRETA



ESPAÇADOR GRAMPO TIPO C
MOLA 90MM

ES.026

TRUCK & CARRETA



ESPAÇADOR GRAMPO
TIPO C MOLA 100MM

MC.300 TRUCK & CARRETA



MANCAL EXTERNO DO PINO DA BALANÇA Ø 60MM
RANDON USE PARAFUSO 5/8"X4.1/2"

MC.301 TRUCK & CARRETA



MANCAL EXTERNO DO PINO DA BALANÇA Ø 60MM
RANDON USE TRAVA CÔNICA

MC.302 TRUCK & CARRETA



MANCAL INTERNO DO PINO DA BALANÇA Ø 60MM SEM TRAVA
RANDON

MC.303 TRUCK & CARRETA



MANCAL DO PINO DA BALANÇA Ø 60MM USE PARAFUSO 5/8"X4.1/2"
RANDON

MC.304 TRUCK & CARRETA



MANCAL DO PINO DA BALANÇA ESTAMPADO Ø 60MM
RANDON COMPR. 135MM FURO 14MM

MC.305 TRUCK & CARRETA



MANCAL EXTERNO DO PINO DA BALANÇA Ø 50MM
RODOVIÁRIA USE PARAFUSO 5/8"X4.1/2"

MC.306 TRUCK & CARRETA



MANCAL DO PINO DA BALANÇA 80X77MM Ø 50MM USE TRAVA CÔNICA
RODOVIÁRIA

MC.307 TRUCK & CARRETA



MANCAL INTERNO DO PINO DA BALANÇA Ø 50MM SEM TRAVA
RODOVIÁRIA

MC.308 TRUCK & CARRETA



MANCAL DO PINO DA BALANÇA Ø 50MM USE PARAFUSO 5/8"X4.1/2"
RODOVIÁRIA

MC.309 TRUCK & CARRETA



MANCAL DO PINO DA BALANÇA Ø 50MM USE TRAVA CÔNICA
RODOVIÁRIA

MC.310 TRUCK & CARRETA



MANCAL DO PINO DA BALANÇA ESTAMPADO Ø 50MM
RANDON COMPR. 135MM FURO 16,5MM

MC.311 TRUCK & CARRETA



MANCAL DO PINO DA BALANÇA USE TRAVA CÔNICA Ø 50MM
RANDON 3010.08600

MC.312 TRUCK & CARRETA



MANCAL DO PINO TENSOR USE PARAFUSO 3/8"X3" Ø 62MM
RODOVIÁRIA

MC.313 TRUCK & CARRETA



MANCAL DO PINO TENSOR Ø30MM
RODOVIÁRIA

MC.314 TRUCK & CARRETA



MANCAL DO PINO TENSOR Ø70MM USE PARAFUSO 3/8"X3"
RANDON

MC.315

TRUCK & CARRETA



MANCAL DO PINO TENSOR
Ø 26MM
RANDON

MC.316

TRUCK & CARRETA



MANCAL DO PINO TENSOR
EIXO REDONDO Ø62MM
RODOVIÁRIA USE PARAFUSO 3/8"X3"

MC.317

TRUCK & CARRETA



MANCAL DO PINO TENSOR
EIXO REDONDO Ø30MM
RODOVIÁRIA

MC.318

TRUCK & CARRETA



MANCAL DO PINO TENSOR
EIXO REDONDO Ø70MM
RANDON USE PARAFUSO 3/8"X3"

MC.319

TRUCK & CARRETA



MANCAL DO PINO TENSOR
EIXO REDONDO Ø26MM
RANDON

MC.320

TRUCK & CARRETA



MANCAL DO PINO TENSOR
MONTADO COM SAPATA RETA
RANDON

MC.321

TRUCK & CARRETA



MANCAL DO PINO TENSOR
MONTADO EIXO REDONDO
RANDON

MC.322

TRUCK & CARRETA



MANCAL DO PINO TENSOR
MONTADO COM SAPATA RETA
RODOVIÁRIA

MC.323

TRUCK & CARRETA



MANCAL DO PINO TENSOR
MONTADO EIXO REDONDO
RODOVIÁRIA

MC.324

TRUCK & CARRETA



MANCAL PINO TENSOR
FURO 28MM
TRUCK IDEROL

MC.325

TRUCK & CARRETA



MANCAL PINO TENSOR
FURO 71MM
TRUCK IDEROL

MC.326

TRUCK & CARRETA



MANCAL PINO TENSOR MONTADO
COM SAPATA RETA
TRUCK IDEROL

MC.340

TRUCK & CARRETA



MANCAL DO PINO DA BALANÇA
Ø 60MM USE PARAFUSO 5/8"X4.1/2"
IDEROL

MC.341

TRUCK & CARRETA



MANCAL DO PINO TENSOR
CARRETA GUERRA

MC.342

TRUCK & CARRETA



MANCAL DO PINO DA BALANÇA
ESTAMPADO Ø 50MM
GUERRA COMPR. 150MM FURO 16,5MM

MC.343 TRUCK & CARRETA



MANCAL INTERNO PINO BALANÇA TRUCK 95X57X39MM COM CHAVETA GALEGO

MC.344 TRUCK & CARRETA



MANCAL EXTERNO PINO BALANÇA TRUCK 95X65MM GALEGO

MC.345 TRUCK & CARRETA



MANCAL INTERNO DO SUPORTE CENTRAL SUSPENSÃO KLL

MC.346 TRUCK & CARRETA



MANCAL EXTERNO DO SUPORTE CENTRAL ESTAMPADO MB ATEGO KLL

MC.346.F TRUCK & CARRETA



MANCAL EXTERNO DO SUPORTE CENTRAL AÇO 1020 FUNDIDO MB ATEGO KLL

MC.347 TRUCK & CARRETA



MANCAL EXTERNO DO SUPORTE CENTRAL SUSPENSÃO LUB FREE 81000262

MC.348 TRUCK & CARRETA



MANCAL INTERNO DO SUPORTE CENTRAL LUB FREE 70000012

MC.349 TRUCK & CARRETA



MANCAL PINO DE 50MM CARRETA FACCHINI

MC.350 TRUCK & CARRETA



MANCAL PINO DE 50,8MM CARRETA FACCHINI

MC.351 TRUCK & CARRETA



MANCAL EXTERNO Ø 53MM NOMA FENIX 2012

MC.352 TRUCK & CARRETA



MANCAL INTERNO Ø 61MM NOMA FENIX 2012

MC.353 TRUCK & CARRETA



MANCAL INTERNO PINO 50MM 81X50X25MM KRONE

MC.354 TRUCK & CARRETA



MANCAL EXTERNO PINO 50MM 81X50X30MM KRONE

MC.355 TRUCK & CARRETA



MANCAL INTERNO PINO 60MM 95X60X30MM KRONE

MC.356 TRUCK & CARRETA



MANCAL EXTERNO PINO 60MM 95X60X48MM KRONE

MC.357 TRUCK & CARRETA



MANCAL EXTERNO SUPORTE CENTRAL
PINO 60MM
FACCHINI

MC.358 TRUCK & CARRETA



MANCAL INTERNO SUPORTE CENTRAL
50MM CAVALO
GUERRA

MC.359 TRUCK & CARRETA



MANCAL PARA RESTAURAÇÃO
SUPORTE CENTRAL 70X50X18MM
DIVERSOS

MC.360 TRUCK & CARRETA



MANCAL SUPORTE CENTRAL TE LS
50MM
RANDON

MC.361 TRUCK & CARRETA



MANCAL SUPORTE CENTRAL PINO 50MM
75X50X25MM REBAIXO 62X16MM
RANDON

SE.004 TRUCK & CARRETA



SEPARADOR C/FEIXE 3.1/2"

SE.005 TRUCK & CARRETA



SEPARADOR C/FEIXE FNM 4"

SP.300 TRUCK & CARRETA



SAPATA EIXO CARRETA
ESPESSURA 5/8" MOLA 92MM
RANDON/RODOVIÁRIA

SP.302 TRUCK & CARRETA



SAPATA EIXO
ESPESSURA 5/8" MOLA 82MM
RODOVIÁRIA/IDEROL/TRUCK RANDON

SP.304 TRUCK & CARRETA



SAPATA EIXO QUADRADO 110MM
ESPESSURA 5/8" CARRETA MOLA 92MM
RANDON

SP.306 TRUCK & CARRETA



SAPATA EIXO 110MM
ESPESSURA 5/8" TRUCK MOLA 82MM
RANDON/RODOVIÁRIA

SP.308 TRUCK & CARRETA



SAPATA EIXO REDONDO 130MM
ESPESSURA 5/8" CARRETA MOLA 92MM
RANDON/RODOVIÁRIA

SP.310 TRUCK & CARRETA



SAPATA EIXO REDONDO
ESPESSURA 5/8" TRUCK MOLA 82MM
RANDON/RODOVIÁRIA

SP.312



SAPATA COM MANCAL SEM GUIA
ESPESSURA 5/8" CARRETA MOLA 92MM
RANDON

SP.314 TRUCK & CARRETA



SAPATA EIXO QUADRADO 110MM
ESPESSURA 5/8" MOLA 92MM
RANDON COM MANCAL

SP.316

TRUCK & CARRETA



SAPATA EIXO REDONDO MANCAL
ESPESSURA 5/8" CARRETA MOLA 92MM
RANDON

SP.318

TRUCK & CARRETA



SAPATA COM MANCAL SEM GUIA
ESPESSURA 5/8" TRUCK MOLA 82MM
RANDON

SP.320

TRUCK & CARRETA



SAPATA EIXO QUADRADO 110MM
ESPESSURA 5/8" TRUCK MOLA 82MM
RANDON

SP.322

TRUCK & CARRETA



SAPATA EIXO REDONDO MANCAL
ESPESSURA 5/8" TRUCK MOLA 82MM
RANDON

SP.324

TRUCK & CARRETA



SAPATA EIXO QUADRADO 115MM
ESPESSURA 5/8" CARRETA MOLA 92MM
RODOVIÁRIA COM MANCAL

SP.326

TRUCK & CARRETA



SAPATA EIXO QUADRADO 115MM
ESPESSURA 5/8" TRUCK MOLA 82MM
RODOVIÁRIA COM MANCAL

SP.328

TRUCK & CARRETA



SAPATA EIXO REDONDO COM MANCAL
ESPESSURA 5/8" CARRETA MOLA 92MM
RODOVIÁRIA

SP.330

TRUCK & CARRETA



SAPATA EIXO REDONDO COM MANCAL
ESPESSURA 5/8" TRUCK MOLA 82MM
RODOVIÁRIA

SP.332

TRUCK & CARRETA



SAPATA COM MANCAL SEM GUIA
ESPESSURA 5/8" CARRETA MOLA 92MM
RODOVIÁRIA

SP.334

TRUCK & CARRETA



SAPATA SEM GUIA COM MANCAL
ESPESSURA 5/8" TRUCK MOLA 82MM
RODOVIÁRIA

SP.340

TRUCK & CARRETA



SAPATA EIXO QUADRADO
115MM CARRETA MOLA 92MM
RANDON

SP.341

TRUCK & CARRETA



SAPATA EIXO REDONDO
130MM CARRETA MOLA 92MM
RANDON

SP.342

TRUCK & CARRETA



SAPATA SUPERIOR EIXO QUADRADO
115MM TRUCK MOLA 82MM

SP.344

TRUCK & CARRETA



SAPATA SUPERIOR EIXO REDONDO
130MM TRUCK MOLA 82MM

SP.345

TRUCK & CARRETA



SAPATA EIXO QUADRADO 112MM
COM MANCAL CARRETA MOLA 92MM
RANDON SL

SP.346 TRUCK & CARRETA



SAPATA EIXO QUADRADO 118MM COM MANCAL CARRETA MOLA 92MM RANDON SL

SP.347 TRUCK & CARRETA



SAPATA EIXO REDONDO 130MM CARRETA MOLA 92MM RANDON SL

SP.348 TRUCK & CARRETA



SAPATA EIXO QUADRADO 115MM RANDON 2000

SP.349 TRUCK & CARRETA



SAPATA EIXO REDONDO 130MM CARRETA RANDON 2000

SP.350 TRUCK & CARRETA



SAPATA EIXO QUADRADO 112MM CARRETA MOLA 92MM GUERRA

SP.351 TRUCK & CARRETA



SAPATA EIXO REDONDO 130MM CARRETA MOLA 92MM GUERRA

SP.352 TRUCK & CARRETA



SAPATA REFORÇADA EIXO QUADRADO 112MM CARRETA RANDON SL

SP.353 TRUCK & CARRETA



SAPATA REFORÇADA EIXO QUADRADO 118MM CARRETA RANDON SL

SP.354 TRUCK & CARRETA



SAPATA REFORÇADA EIXO REDONDO 130MM CARRETA RANDON SL

SP.355 TRUCK & CARRETA



SAPATA PARA CARRETA MODERNA EIXO QUADRADO 112MM GUERRA

SP.356 TRUCK & CARRETA



SAPATA PARA CARRETA MODERNA EIXO REDONDO 130MM GUERRA

SP.357 TRUCK & CARRETA



SAPATA PARA CARRETA EIXO QUADRADO 112MM NOMA MODERNA

SP.358 TRUCK & CARRETA



SAPATA PARA CARRETA EIXO REDONDO 130MM NOMA MODERNA

SP.359 TRUCK & CARRETA



SAPATA PARA CARRETA MOLA 85MM EIXO REDONDO 130MM FACCHINI

SP.359.R TRUCK & CARRETA



SAPATA PARA CARRETA MOLA 85MM EIXO REDONDO 130MM REFORÇADA FACCHINI

SP.360

TRUCK & CARRETA



SAPATA SUPERIOR DO EIXO REDONDO
MB ATEGO KLL SUSPENSYS 1620
A695.351.7012

SU.300

TRUCK & CARRETA



SUPORTE DT CARRETA
RANDON SL
3012.06176

SU.301

TRUCK & CARRETA



SUPORTE CENTRAL CARRETA
PINO 50MM
RANDON SL 3012.06466

SU.301.C

TRUCK & CARRETA



SUPORTE CENTRAL CARRETA
PINO 60MM SUSPENSÃO SUPER LEVE
RANDON SL

SU.302

TRUCK & CARRETA



SUPORTE TR
RANDON SL
3012.06175

SU.303

TRUCK & CARRETA



SUPORTE DT CARRETA
SUSPENSÃO DISTANCIADA
RANDON 2000 3012.06840

SU.304

TRUCK & CARRETA



SUPORTE CENTRAL CARRETA
PINO 50MM
RANDON 2000 3012.06839

SU.305

TRUCK & CARRETA



SUPORTE TR CARRETA
SUSPENSÃO DISTANCIADA
RANDON 2000 3012.06841

SU.306

TRUCK & CARRETA



SUPORTE DA MOLA DT DIREITO
VOLKSWAGEN/VOLVO VM
3012.07000

SU.307

TRUCK & CARRETA



SUPORTE DA MOLA DT ESQUERDO
VOLKSWAGEN/VOLVO VM
3012.07001

SU.308

TRUCK & CARRETA



SUPORTE DA BALANÇA CENTRAL
VOLKSWAGEN/VOLVO VM
3012.07002

SU.309

TRUCK & CARRETA



SUPORTE DA MOLA TR ESQUERDO
VOLKSWAGEN/VOLVO VM
3012.07004

SU.310

TRUCK & CARRETA



SUPORTE DA MOLA TR DIREITO
VOLKSWAGEN/VOLVO VM
3012.07003

SU.311

TRUCK & CARRETA



SUPORTE CENTRAL BALANÇA
LINHA LUB FREE
RANDON 81200151

SU.312

TRUCK & CARRETA



SUPORTE DT DIREITO
VOLVO FH-12/NH-12 SCANIA FASE 1-2
IVECO STRALIS 3012.07102

SU.313

TRUCK & CARRETA



SUPOORTE DT VOLVO FH-12/NH-12
ESQUERDO SCANIA FASE 1-2
IVECO STRALIS 3012.07103

SU.314

TRUCK & CARRETA



SUPOORTE CENTRAL BALANÇA
VOLVO FH-12/NH-12/ SCANIA FASE 1-2/
IVECO STRALIS 3012.07106

SU.315

TRUCK & CARRETA



SUPOORTE TR ESQUERDO
VOLVO FH-12/NH-12/SCANIA FASE 1-2/
IVECO STRALIS 81200085

SU.316

TRUCK & CARRETA



SUPOORTE TR DIREITO
VOLVO FH-12/NH-12/SCANIA FASE 1-2/
IVECO STRALIS 81200086

SU.317

TRUCK & CARRETA



SUPOORTE BALANÇA CENTRAL
SUSPENSÃO DISTANCIADA
LINHA LUB FREE 81200199

SU.318

TRUCK & CARRETA

SU.318.E
STANDARD



SUPOORTE DT COMPLETO DIREITO
MB ATEGO KLL
A9583201875

SU.319

TRUCK & CARRETA

SU.319.E
STANDARD



SUPOORTE DT COMPLETO ESQUERDO
MB ATEGO KLL
A9583201775

SU.320

TRUCK & CARRETA



SUPOORTE CENTRAL DIREITO
MANCAL ESTAMPADO
MB ATEGO KLL A9583201211

SU.320.F

TRUCK & CARRETA



SUPOORTE CENTRAL DIREITO
MANCAL FUNDIDO
MB ATEGO KLL A9583201211

SU.321

TRUCK & CARRETA



SUPOORTE CENTRAL ESQUERDO
MANCAL ESTAMPADO
MB ATEGO KLL A9583201111

SU.321.F

TRUCK & CARRETA



SUPOORTE CENTRAL ESQUERDO
MANCAL FUNDIDO
MB ATEGO KLL A9583201111

SU.322

TRUCK & CARRETA

SU.322.E
STANDARD



SUPOORTE TRASEIRO DIREITO
COMPLETO
MB ATEGO KLL A9583202075

SU.323

TRUCK & CARRETA

SU.322.E
STANDARD



SUPOORTE TRASEIRO ESQUERDO
COMPLETO
MB ATEGO KLL A9583201975

SU.324

TRUCK & CARRETA



SUPOORTE MOLLA DT TRUCK DIREITO
GALEGO

SU.325

TRUCK & CARRETA



SUPOORTE MOLLA DT TRUCK ESQUERDO
GALEGO

SU.326 TRUCK & CARRETA



SUPORE MOLA CENTRAL TRUCK DIREITO GALEGO

SU.327 TRUCK & CARRETA



SUPORE MOLA CENTRAL TRUCK ESQUERDO GALEGO

SU.328 TRUCK & CARRETA

SU.328.E
STANDARD



SUPORE MOLA TR TRUCK COMPLETO DIREITO GALEGO

SU.329 TRUCK & CARRETA

SU.329.E
STANDARD



SUPORE MOLA TR TRUCK COMPLETO ESQUERDO GALEGO

SU.330 TRUCK & CARRETA



SUPORE DT TRUCK DIREITO MB 1620-1622-1720 3012.06767/A6953207778

SU.331 TRUCK & CARRETA



SUPORE DT TRUCK ESQUERDO MB 1620-1622-1720 3012.06766/A6953207678

SU.332 TRUCK & CARRETA



SUPORE CENTRAL PINO DE 50MM TRUCK MB 1620-1622-1720 3012.06758/A6953207028

SU.333 TRUCK & CARRETA



SUPORE TR TRUCK ESQUERDO MB 1620-1622-1720 3012.06761/A6953207879

SU.334 TRUCK & CARRETA



SUPORE TR TRUCK DIREITO MB 1620-1622-1720 3012.06760/A6953207978

SU.335 TRUCK & CARRETA



SUPORE INTERMEDIÁRIO DT SUSPENSÃO DISTANCIADA RANDON 2000 3012.06967

SU.336 TRUCK & CARRETA

SU.336.E
S/ TRAVA CENTRAL



SUPORE CENTRAL PINO DE 50MM SUSPENSÃO DISTANCIADA RANDON 2000 3012.06934

SU.337 TRUCK & CARRETA



SUPORE INTERMEDIÁRIO TR SUSPENSÃO DISTANCIADA RANDON 2000

SU.338 TRUCK & CARRETA



SUPORE DIANTERIO 1º BITREM BAIXO GUERRA

SU.339 TRUCK & CARRETA



SUPORE DIANTERIO CARRETA E 2º BITREM ALTO GUERRA

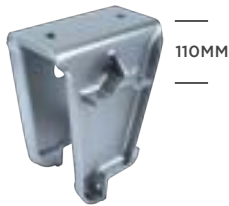
SU.340 TRUCK & CARRETA



SUPORE CENTRAL 1º BITREM BAIXO 85MM GUERRA

SU.341

TRUCK & CARRETA



SUPORTE CENTRAL CARRETA E
2º BITREM ALTO 110MM
GUERRA

SU.342

TRUCK & CARRETA



SUPORTE TRASEIRO
1º BITREM BAIXO
GUERRA

SU.343

TRUCK & CARRETA



SUPORTE TRASEIRO CARRETA E
2º BITREM ALTO
GUERRA

SU.344

TRUCK & CARRETA



SUPORTE DT MOLA 90MM DIREITO
TRUCK/CAVALO
GUERRA

SU.345

TRUCK & CARRETA



SUPORTE DT MOLA 90MM ESQUERDO
TRUCK/CAVALO
GUERRA

SU.346

TRUCK & CARRETA



SUPORTE CENTRAL MOLA 90MM
DIREITO TRUCK/CAVALO
GUERRA

SU.347

TRUCK & CARRETA



SUPORTE CENTRAL MOLA 90MM
ESQUERDO TRUCK/CAVALO
GUERRA

SU.348

TRUCK & CARRETA



SUPORTE TRASEIRO MOLA 90MM
DIREITO TRUCK/CAVALO
GUERRA

SU.349

TRUCK & CARRETA



SUPORTE TRASEIRO MOLA 90MM
ESQUERDO TRUCK/CAVALO
GUERRA

SU.350

TRUCK & CARRETA



SUPORTE DIANTEIRO SUSPENSÃO
NOMA FENIX

SU.351

TRUCK & CARRETA



SUPORTE CENTRAL SUSPENSÃO
NOMA FENIX

SU.352

TRUCK & CARRETA



SUPORTE TRASEIRO SUSPENSÃO
NOMA FENIX

SU.353

TRUCK & CARRETA



SUPORTE MOLA DT. BUCHA CÔNICA
SUSPENSÃO
FACCHINI 0368045201

SU.354

TRUCK & CARRETA



SUPORTE CENTRAL PINO 60MM BUCHA
CÔNICA SUSPENSÃO
FACCHINI 0368045301

SU.355

TRUCK & CARRETA



SUPORTE MOLA TR. SUSPENSÃO
FACCHINI
0368045401

SU.356 TRUCK & CARRETA

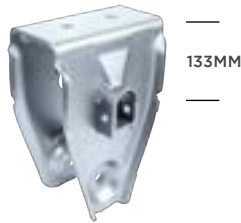

SUPORE CENTRAL PINO 60MM
SUSPENSÃO DISTANCIADA
FACCHINI 0368049401

SU.357 TRUCK & CARRETA

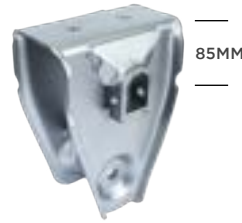

SUPORE MOLLA DT. BUCHA SILENCIOSA
SUSPENSÃO
FACCHINI 0368059801

SU.358 TRUCK & CARRETA


SUPORE CENTRAL PINO 50MM SR
STANDARD 133MM
FACCHINI

SU.358.C TRUCK & CARRETA


SUPORE CENTRAL PINO 50,8MM SR
STANDARD 133MM
FACCHINI 0368092201

SU.358.C1 TRUCK & CARRETA


SUPORE CENTRAL PINO 50,8MM SR
BAIXO 85MM
FACCHINI 0368092203

SU.359 TRUCK & CARRETA


SUPORE CENTRAL PINO 50MM SR ALTO
SUSPENSÃO 163MM
FACCHINI

SU.359.C TRUCK & CARRETA


SUPORE CENTRAL PINO 50,8MM SR
ALTO SUSPENSÃO 163MM
FACCHINI

SU.360 TRUCK & CARRETA


SUPORE CENTRAL PINO 50MM
SUSPENSÃO DISTANCIADA
FACCHINI 0368092401

SU.360.C TRUCK & CARRETA


SUPORE CENTRAL PINO 50,8MM
SUSPENSÃO DISTANCIADA
FACCHINI

SU.361 TRUCK & CARRETA


SUPORE CENTRAL PINO 60MM BUCHA
PARALELA
FACCHINI 0368059901

SU.362 TRUCK & CARRETA


SUPORE AUXILIAR SUPERIOR DT
DIREITO PNEUMÁTICA PSYS 11/13
SUSPENSYS 100000073173

SU.363 TRUCK & CARRETA


SUPORE AUXILIAR SUPERIOR DT
ESQUERDO PNEUMÁTICA PSYS 11/13
SUSPENSYS 100000073174

SU.364 TRUCK & CARRETA


SUPORE AUXILIAR DT. DIREITO
SUSPENSÃO PNEUMÁTICA PSYS 11/13
SUSPENSYS 10000000679

SU.365 TRUCK & CARRETA


SUPORE AUXILIAR DT. ESQUERDO
SUSPENSÃO PNEUMÁTICA PSYS 11/13
SUSPENSYS 10000000680

SU.366 TRUCK & CARRETA


SUPORE DT. DIREITO 22MM
SUSPENSÃO PNEUMÁTICA PSYS 11/13
SUSPENSYS

SU.367 TRUCK & CARRETA



SUPOORTE DT. ESQUERDO 22MM
SUSPENSÃO PNEUMÁTICA PSYS 11/13
SUSPENSYS

SU.368 TRUCK & CARRETA



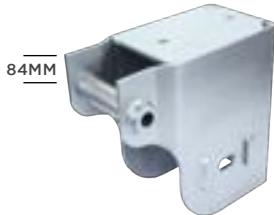
SUPOORTE DT. DIREITO 30MM
SUSPENSÃO PNEUMÁTICA PSYS 11/13
SUSPENSYS 100000015201

SU.369 TRUCK & CARRETA



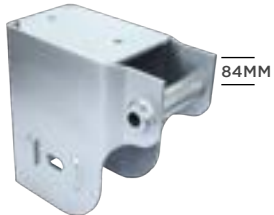
SUPOORTE DT ESQUERDO 30MM
SUSPENSÃO PNEUMÁTICA PSYS 11/13
SUSPENSYS 100000015202

SU.370 TRUCK & CARRETA



SUPOORTE DT DIREITO 22MM SUSPENSÃO
PNEUMÁTICA
SUSPENSYS F5250 9A33152U-1165

SU.371 TRUCK & CARRETA



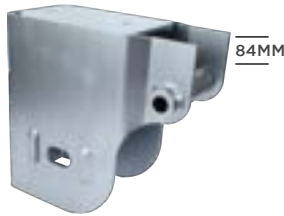
SUPOORTE DT ESQUERDO 22MM
SUSPENSÃO PNEUMÁTICA
SUSPENSYS 9A33152T-1164

SU.372 TRUCK & CARRETA



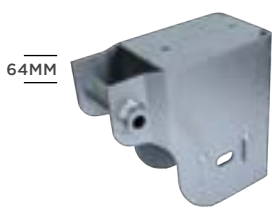
SUPOORTE DT DIREITO 30MM
SUSPENSÃO PNEUMÁTICA
81300417

SU.373 TRUCK & CARRETA



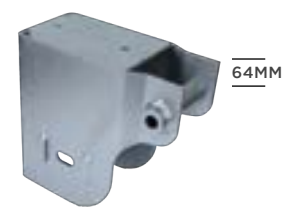
SUPOORTE DT ESQUERDO 30MM
SUSPENSÃO PNEUMÁTICA
81300416

SU.374 TRUCK & CARRETA



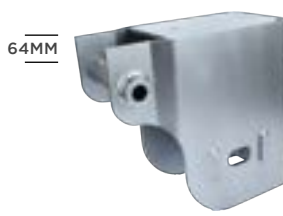
SUPOORTE DT DIRETO PARAFUSO 22MM
SUSPENSÃO PNEUMÁTICA
SUSPENSYS 81300178

SU.375 TRUCK & CARRETA



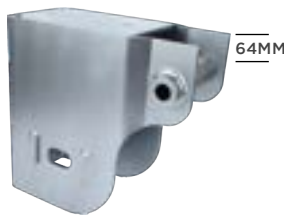
SUPOORTE DT ESQUERDO PARAFUSO
22MM SUSPENSÃO PNEUMÁTICA
SUSPENSYS 81300177

SU.376 TRUCK & CARRETA



SUPOORTE DT DIRETO PARAFUSO 30MM
SUSPENSÃO PNEUMÁTICA
SUSPENSYS MODERNA 81300415

SU.377 TRUCK & CARRETA



SUPOORTE DT ESQUERDO PARAFUSO
30MM SUSPENSÃO PNEUMÁTICA
SUSPENSYS MODERNA 81300414

SU.378 TRUCK & CARRETA



SUPOORTE AUXILIAR INFERIOR SUSPENSÃO
PNEUMÁTICA AUTODIRECIONAL
SUSPENSYS SP00109J01

SU.379 TRUCK & CARRETA



SUPOORTE FIXAÇÃO MOLLA SUSPENSÃO
PNEUMÁTICA
RANDON PSYS11/13 FS250

SU.380 TRUCK & CARRETA



SUPOORTE SUSPENSOR PNEUMÁTICO
Ø22MM LADO DIREITO
RANDON FS250 SP00369J01

SU.381 TRUCK & CARRETA



SUPOORTE SUSPENSOR PNEUMÁTICO
Ø22MM LADO ESQUERDO
RANDON FS250 SP00379J01

SU.382

TRUCK & CARRETA



SUPORTE SUSPENSOR PNEUMÁTICO
Ø30MM LADO DIREITO
RANDON FS250 SP00501J01

SU.383

TRUCK & CARRETA



SUPORTE SUSPENSOR PNEUMÁTICO
Ø30MM LADO ESQUERDO
RANDON FS250 SP00502J01

SU.384

TRUCK & CARRETA



SUPORTE FIXAÇÃO MOLA DO
SUSPENSOR
RANDON FS250 SP00365J01

SU.385

TRUCK & CARRETA



SUPORTE FIXAÇÃO MOLA SUSPENSÃO
PNEUMÁTICA
RANDON FS250 921227630R

SU.386

TRUCK & CARRETA



SUPORTE DT. DIREITO 225MM
SUSPENSÃO PNEUMÁTICA REBAIXADA
FACCHINI 0368.0262.12

SU.387

TRUCK & CARRETA



SUPORTE DT. ESQUERDO 225MM
SUSPENSÃO PNEUMÁTICA REBAIXADA
FACCHINI 0368.0262.11

SU.388

TRUCK & CARRETA



SUPORTE DT. DIREITO 385MM
SUSPENSÃO PNEUMÁTICA PLANA
FACCHINI 0368.0262.02

SU.389

TRUCK & CARRETA



SUPORTE DT. ESQUERDO 385MM
SUSPENSÃO PNEUMÁTICA PLANA
FACCHINI 0368.0262.01

SU.390

TRUCK & CARRETA



SUPORTE DE APOIO DA MOLA DO
SUSPENSOR DIREITO
FACCHINI 0368.1421.04

SU.391

TRUCK & CARRETA



SUPORTE DE APOIO DA MOLA DO
SUSPENSOR ESQUERDO
FACCHINI 0368.1421.03

SU.392

TRUCK & CARRETA



SUPORTE DE FIXAÇÃO MOLA DO
SUSPENSOR PNEUMÁTICO
FACCHINI 0368.1572.01

SU.393

TRUCK & CARRETA



SUPORTE REFORÇO
C/ PARAFUSO SR
FACCHINI 0368.1570.01

SU.394

TRUCK & CARRETA



SUPORTE MANCAL DA CINTA SR
SUSPENSÃO PNEUMÁTICA
FACCHINI 03.68.1570.01

SU.395

TRUCK & CARRETA



SUPORTE AMORTECEDOR SR
SUSPENSÃO PNEUMÁTICA
FACCHINI 03.68.0851.01

SU.396

TRUCK & CARRETA



SUPORTE DIANTEIRO
DIREITO TRUCK
SUSPENSYS ATEGO 3012.07120

SU.397

TRUCK & CARRETA



SUPORTE DIANTEIRO ESQUERDO TRUCK
SUSPENSYS ATEGO
3012.07119

SU.398

TRUCK & CARRETA



SUPORTE CENTRAL TRUCK
SUSPENSYS ATEGO
301207121

SU.399

TRUCK & CARRETA



SUPORTE TRASEIRO ESQUERDO TRUCK
SUSPENSYS ATEGO
301207124

SU.400

TRUCK & CARRETA



SUPORTE TRASEIRO DIREITO TRUCK
SUSPENSYS ATEGO
301207125

SU.401

TRUCK & CARRETA



SUPORTE DT ESQUERDO
MOLA 70MM
SUSPENSÃO 3/4" VUC

SU.402

TRUCK & CARRETA



SUPORTE DT DIREITO
MOLA 70MM
SUSPENSÃO 3/4" VUC

SU.403

TRUCK & CARRETA



SUPORTE CENTRAL PINO 50MM
MOLA 70MM
SUSPENSÃO 3/4" VUC

SU.404

TRUCK & CARRETA



SUPORTE TRASEIRO
MOLA 70MM
SUSPENSÃO 3/4" VUC

SU.405

TRUCK & CARRETA



SUPORTE DT ESQUERDO
TRUCK RODOVIÁRIA

SU.406

TRUCK & CARRETA



SUPORTE DIREITO
TRUCK RODOVIÁRIA

SU.407

TRUCK & CARRETA



SUPORTE CENTRAL
PINO 50MM MOLA 80MM
TRUCK RODOVIÁRIA

SU.408

TRUCK & CARRETA



SUPORTE TR DIREITO
TRUCK RODOVIÁRIA

SU.409

TRUCK & CARRETA



SUPORTE TR ESQUERDO
TRUCK RODOVIÁRIA

SU.410

TRUCK & CARRETA

SU.410.E
STANDARD



SUPORTE TR TRUCK COMPLETO
RANDON MODERNO/RODOVIÁRIA
GUERRA

SU.411

TRUCK & CARRETA



SUPORTE DT ESQUERDO
TRUCK RANDON

SU.412

TRUCK & CARRETA



SUPORE DT DIREITO
TRUCK RANDON

SU.413

TRUCK & CARRETA



SUPORE CENTRAL PINO 60MM
MOLA 90MM
TRUCK RANDON

SU.414

TRUCK & CARRETA



SUPORE DT
TRUCK IDEROL

SU.415

TRUCK & CARRETA



SUPORE CENTRAL PINO 60MM
TRUCK IDEROL

SU.416

TRUCK & CARRETA



SUPORE TR
TRUCK IDEROL

SU.145

TRUCK & CARRETA



SUPORE DO PARA-LAMA 722MM
RANDON

SU.146

TRUCK & CARRETA



SUPORE DO PARA-LAMA
GUERRA

SU.154

TRUCK & CARRETA



SUPORE PARA-LAMA
FACCHINI

SU.155

TRUCK & CARRETA



SUPORE PARA-LAMA UNIVERSAL
RANDON/GUERRA/FACCHINI
NOMA/LIBRELATO

SU.156

TRUCK & CARRETA



SUPORE PARA-LAMA DT
AXOR 2031/2633/2655/2631/3340/3344
4140 A9305206033

SU.157

TRUCK & CARRETA



SUPORE PARA-LAMA TR
AXOR 2031/2633/2655/2631/3340/3344
4140 A9305208533

TP.015

TRUCK & CARRETA



TAMPA 4 FUROS 9X165MM GRANDE
Ø 180 ALTURA 48MM EIXO 80X80MM
RANDON 13.561.020

TP.016

TRUCK & CARRETA



TAMPA 4 FUROS ANTIGA 10,5X183MM
Ø 205 ALTURA 54MM EIXO 90X90MM
RANDON 13.560.720

TP.017

TRUCK & CARRETA



TAMPA 5 FUROS 10,5X106MM
Ø 205 ALTURA 54MM
GUERRA 13.560.620

TP.022

TRUCK & CARRETA



TAMPA 6 FUROS 10,5X90MM
Ø 205 ALTURA 54MM
NOMA/ KRONE/ IDEROL

TP.024 TRUCK & CARRETA



TAMPA TRUCK 11X145MM
Ø 167MM ALTURA 36MM

TP.026 TRUCK & CARRETA



TAMPA CUBO EIXO 80/90MM FREIO
MASTER FURAÇÃO 9X162MM ALTURA
48MM 4 FUROS Ø 180MM

TP.029 TRUCK & CARRETA



TAMPA CUBO 80/90MM 5 FUROS
Ø 187MM
RANDON SUSPENSYS MODERNA

TR.071 TRUCK & CARRETA

TR.071.P
COM PORCA



TRAVA PINO BALANÇA
95MM ROSCA 9/16" 18 FPP

TR.074 TRUCK & CARRETA



TRAVA PINO BALANÇA
128MM ROSCA 9/16" 18 FPP

TR.075 TRUCK & CARRETA

TR.075.C
M14X1,5MM
TR.075.P
COM PORCA



TRAVA PINO BALANÇA
102MM ROSCA 9/16" 18 FPP

TR.083 TRUCK & CARRETA



TRAVA PINO BALANÇA
110MM ROSCA 9/16" 18 FPP

PI.371 TRUCK & CARRETA



PARAFUSO DO SUPORTE M18X1,5X63MM
VW/VOLVO FH-12/NH-12/SCANIA FASE 1-2
IVECO STRALIS E EURO CARGO

PI.372 TRUCK & CARRETA



PARAFUSO DO SUPORTE
M16X1,5X170MM
SCANIA FASE 2

PI.373 TRUCK & CARRETA



PARAFUSO DO SUPORTE CENTRAL
M30X2X190MM SUSPENSÃO
LUB FREE

PI.374 TRUCK & CARRETA



PINO SUPORTE TR
35X148MM
TRUCK GALEGO

PI.379 TRUCK & CARRETA



PARAFUSO MANCAL SUPORTE CENTRAL
M12X1,5X95MM
SUSPENSÃO KLL

PI.380 TRUCK & CARRETA



PARAFUSO DO SUPORTE DT E TR
M16X1,5X140MM
SUSPENSÃO KLL

PI.381 TRUCK & CARRETA



PARAFUSO DO MANCAL SUPORTE
5/8" X 3.1/2" UNF
CARRETA FACCHINI

PI.385 TRUCK & CARRETA



PINO SUPORTE TR
40X148MM
TRUCK RANDON

PI.386

TRUCK & CARRETA



PARAFUSO SUSPENSÃO PNEUMÁTICA
M22X2,5X250MM
RANDON FS250

PI.387

TRUCK & CARRETA



PARAFUSO SUSPENSÃO PNEUMÁTICA
M30X2X225MM
RANDON FS250 E PSYS

PI.388

TRUCK & CARRETA



PARAFUSO SUSPENSÃO PNEUMÁTICA
M30X2X265MM
RANDON FS250

PI.390

TRUCK & CARRETA

PI.391
TEMPERADO



PINO EXECÊNTRICO SUSPENSÃO
PNEUMÁTICA
FACCHINI

PI.392

TRUCK & CARRETA



PINO ARTICULAÇÃO 39X150MM
CABEÇALHO JULIETA
CARRETA SCHIFFER

PI.300

TRUCK & CARRETA



PINO TENSOR RANDON 1" 14 FPP

DIMENSÕES:
Ø CABEÇA 70XCORPO 37
PESCOÇO 26MM

COMPRIMENTO:
163XCAB. 20XCORPO
90XPESCOÇO 16MM

APLICAÇÃO:
CARRETAS RANDON

PI.302

TRUCK & CARRETA



PINO TENSOR RANDON 1" 14 FPP

DIMENSÕES:
Ø CABEÇA 60XCORPO 29,5MM

COMPRIMENTO:
178XCAB. 17XCORPO 115MM

APLICAÇÃO:
CARRETAS RANDON SUPER
LEVE

PI.304

TRUCK & CARRETA



PINO TENSOR RANDON M24X2

DIMENSÕES:
Ø CABEÇA 60XCORPO 29,5MM

COMPRIMENTO:
178XCAB. 17XCORPO 115MM

APLICAÇÃO:
CARRETAS RANDON SUPER
LEVE

PI.306

TRUCK & CARRETA



PINO TENSOR RODOVIÁRIA 1" 14 FPP

DIMENSÕES:
Ø CABEÇA 62XCORPO 36
PESCOÇO 30MM

COMPRIMENTO:
161XCAB. 20XCORPO 90
PESCOÇO 16MM

APLICAÇÃO:
CARRETAS RODOVIÁRIA

PI.308

TRUCK & CARRETA



PINO TENSOR RODOVIÁRIA 1" 14 FPP

DIMENSÕES:
Ø CABEÇA 62XCORPO 36
PESCOÇO 30MM

COMPRIMENTO:
151XCAB. 20XCORPO 80
PESCOÇO 16MM

APLICAÇÃO:
CARRETAS RODOVIÁRIA

PI.310

TRUCK & CARRETA



PINO TENSOR IDEROL 1" 14 FPP

DIMENSÕES:
Ø CABEÇA 71XCORPO 37
PESCOÇO 27MM

COMPRIMENTO:
166XCAB. 20XCORPO 95
PESCOÇO 16MM

APLICAÇÃO:
CARRETAS IDEROL

PI.312

TRUCK & CARRETA



PINO TENSOR KRONE M30X3,5

DIMENSÕES:
Ø CABEÇA 60XCORPO 37MM

COMPRIMENTO:
193XCAB. 20XCORPO 125MM

APLICAÇÃO:
CARRETAS KRONE

PI.314

TRUCK & CARRETA



PINO TENSOR GUERRA 1" 14 FPP

DIMENSÕES:
Ø CABEÇA 38XCORPO 30 E
28,5MM

COMPRIMENTO:
189XCAB. 10XCORPO 149MM

APLICAÇÃO:
CARRETAS GUERRA

PI.316

TRUCK & CARRETA



PINO TENSOR GOTTI 1" 14 FPP

DIMENSÕES:
Ø CABEÇA 60XCORPO
37XPESCOÇO 28MM

COMPRIMENTO:
196XCAB. 20XCORPO 102
PESCOÇO 30MM

APLICAÇÃO:
CARRETAS GOTTI

PI.318

TRUCK & CARRETA



PINO TENSOR KRONE 1" 14 FPP

DIMENSÕES:
Ø CABEÇA 60XCORPO 37MM

COMPRIMENTO:
193XCAB. 20XCORPO 125MM

APLICAÇÃO:
CARRETAS KRONE

PI.320

TRUCK & CARRETA



PINO TENSOR RECRUSUL 1" 14 FPP

DIMENSÕES:
Ø CABEÇA 44XCORPO 33,8 E 32MM

COMPRIMENTO:
211XCAB. 11XCORPO 160MM

APLICAÇÃO:
CARRETAS RECRUSUL

PI.322

TRUCK & CARRETA



PINO TENSOR FACCHINI 1" 14 FPP

DIMENSÕES:
Ø CABEÇA 60XCORPO 29,5MM

COMPRIMENTO:
178XCAB. 17XCORPO 115MM

APLICAÇÃO:
CARRETAS FACCHINI

PI.324

TRUCK & CARRETA



PINO TENSOR FACCHINI M24X2

DIMENSÕES:
Ø CABEÇA 60XCORPO 29,5MM

COMPRIMENTO:
178XCAB. 17XCORPO 115MM

APLICAÇÃO:
CARRETAS FACCHINI

PI.326

TRUCK & CARRETA



PINO TENSOR FACCHINI 1" 14 FPP

DIMENSÕES:
Ø CABEÇA 70XCORPO 37 PESCOÇO 26MM

COMPRIMENTO:
170XCAB. 32XCORPO 90 PESCOÇO 16MM

APLICAÇÃO:
CARRETAS FACCHINI

PI.328

TRUCK & CARRETA



PINO TENSOR GUERRA 1" 14 FPP

DIMENSÕES:
Ø CABEÇA 60XCORPO 36 PESCOÇO 30MM

COMPRIMENTO:
164XCAB. 20XCORPO 93 PESCOÇO 16MM

APLICAÇÃO:
CARRETAS GUERRA

PI.330

TRUCK & CARRETA



PINO TENSOR GALEGO 1" 14 FPP

DIMENSÕES:
Ø CABEÇA 68XCORPO 36 PESCOÇO 25,4MM

COMPRIMENTO:
158XCAB. 27XCORPO 84 PESCOÇO 12MM

APLICAÇÃO:
CARRETAS GALEGO

PI.332

TRUCK & CARRETA



PINO TENSOR MARINGÁ 1" 14 FPP

DIMENSÕES:
Ø CABEÇA 64,5XCORPO 36 PESCOÇO 28,5MM

COMPRIMENTO:
182XCAB. 20XCORPO 106 PESCOÇO 21MM

APLICAÇÃO:
CARRETAS MARINGÁ

PI.334

TRUCK & CARRETA



PINO TENSOR MARINGÁ 1" 14 FPP

DIMENSÕES:
Ø CABEÇA 64,5XCORPO 36 PESCOÇO 28,5MM

COMPRIMENTO:
169XCAB. 20XCORPO 93 PESCOÇO 21MM

APLICAÇÃO:
CARRETAS MARINGÁ

PI.336

TRUCK & CARRETA



PINO TENSOR NOMA ANTIGO 1" 14 FPP

DIMENSÕES:
Ø CABEÇA 64,8XCORPO 36 PESCOÇO 25,4MM

COMPRIMENTO:
173XCAB. 20XCORPO 93 PESCOÇO 25MM

APLICAÇÃO:
CARRETAS NOMA

PI.338

TRUCK & CARRETA



PINO TENSOR ANTONINI 1" 14 FPP

DIMENSÕES:
Ø CABEÇA 62XCORPO 36 PESCOÇO 30MM

COMPRIMENTO:
161XCAB. 20XCORPO 89 PESCOÇO 17MM

APLICAÇÃO:
CARRETAS ANTONINI

PI.340

TRUCK & CARRETA


**PINO TENSOR
SCHIFFER 1.1/8" 12 FPP**
DIMENSÕES:
 Ø CABEÇA 70XCORPO 37
 PESCOÇO 32MM

COMPRIMENTO:
 163XCAB. 20XCORPO 83
 PESCOÇO 18MM

APLICAÇÃO:
 CARRETAS SCHIFFER

PI.344

TRUCK & CARRETA


**PINO TENSOR
SCHIFFER 1" 14 FPP**
DIMENSÕES:
 Ø CABEÇA 59XCORPO 37,5
 PESCOÇO 30MM

COMPRIMENTO:
 164XCAB. 20XCORPO 95
 PESCOÇO 15MM

APLICAÇÃO:
 CARRETAS SCHIFFER

PI.346

TRUCK & CARRETA


**PINO TENSOR NOMA
MODERNO 1" 14 FPP**
DIMENSÕES:
 Ø CABEÇA 70XCORPO 37
 PESCOÇO 27MM

COMPRIMENTO:
 173XCAB. 20XCORPO 93
 PESCOÇO 25MM

APLICAÇÃO:
 CARRETAS NOMA

PI.348

TRUCK & CARRETA


**PINO TENSOR
RECRUSUL 1.1/4" 12 FPP**
DIMENSÕES:
 Ø CABEÇA 44XCORPO 33,8 E
 32MM

COMPRIMENTO:
 211XCAB. 11XCORPO 160MM

APLICAÇÃO:
 CARRETAS RECRUSUL

PI.350

TRUCK & CARRETA


**PINO TENSOR
SEMI ACABADO 145MM**
DIMENSÕES:
 Ø CABEÇA 72XCORPO 38,1
 ROSCA 1" 14 FPP

COMPRIMENTO:
 CAB. 22XCORPO 145MM

APLICAÇÃO:
 DIVERSOS

PI.352

TRUCK & CARRETA


**PINO TENSOR
SEMI ACABADO 155MM**
DIMENSÕES:
 Ø CABEÇA 72XCORPO 38,1
 ROSCA 1" 14 FPP

COMPRIMENTO:
 CAB. 22XCORPO 155MM

APLICAÇÃO:
 DIVERSOS

PI.354

TRUCK & CARRETA


**PINO TENSOR
SEMI ACABADO 165MM**
DIMENSÕES:
 Ø CABEÇA 72XCORPO 38,1
 ROSCA 1" 14 FPP

COMPRIMENTO:
 CAB. 22XCORPO 165MM

APLICAÇÃO:
 DIVERSOS

PI.356

TRUCK & CARRETA


**PINO TENSOR
TRUCK HÉLIO 1" 14 FPP**
DIMENSÕES:
 Ø CABEÇA 62XCORPO 36
 PESCOÇO 25,4MM

COMPRIMENTO:
 151XCAB. 20XCORPO 80
 PESCOÇO 16MM

APLICAÇÃO:
 CARRETAS HÉLIO

PI.358

TRUCK & CARRETA


**PINO TENSOR
TRUCK HÉLIO 1" 14 FPP**
DIMENSÕES:
 Ø CABEÇA 62XCORPO 36
 PESCOÇO 25,4MM

COMPRIMENTO:
 161XCAB. 20XCORPO 90
 PESCOÇO 16MM

APLICAÇÃO:
 CARRETAS HÉLIO

PI.360

TRUCK & CARRETA


**PINO TENSOR
SCHIFFER 1" 14 FPP**
DIMENSÕES:
 Ø CABEÇA 70XCORPO 37
 PESCOÇO 32MM

COMPRIMENTO:
 174XCAB. 20XCORPO 94
 PESCOÇO 18MM

APLICAÇÃO:
 CARRETAS SCHIFFER

PI.362
TRUCK & CARRETA

PINO TENSOR GOYDO 1" 14 FPP
DIMENSÕES:
 Ø CABEÇA 69,5XCORPO 37,8
 PESCOÇO 25,4MM

COMPRIMENTO:
 148XCAB. 18XCORPO 79
 PESCOÇO 17MM

APLICAÇÃO:
 CARRETAS GOYDO

PI.364
TRUCK & CARRETA

PINO TENSOR IDEROL 1" 8 FPP
DIMENSÕES:
 Ø CABEÇA 71XCORPO 37
 PESCOÇO 27MM

COMPRIMENTO:
 166XCAB. 20XCORPO 95
 PESCOÇO 16MM

APLICAÇÃO:
 CARRETAS IDEROL

PI.368
TRUCK & CARRETA

PINO TENSOR TRUCK S. JOÃO 1" 14 FPP
DIMENSÕES:
 Ø CABEÇA 68XCORPO 38
 PESCOÇO 25,4MM

COMPRIMENTO:
 152XCAB. 20XCORPO 79
 PESCOÇO 20MM

APLICAÇÃO:
 CARRETAS SÃO JOÃO

PI.376
TRUCK & CARRETA

PINO TENSOR GALEGO 1" 14 FPP
DIMENSÕES:
 Ø CABEÇA 68XCORPO 36
 PESCOÇO 25,4MM

COMPRIMENTO:
 178XCAB. 30XCORPO 100
 PESCOÇO 12MM

APLICAÇÃO:
 CARRETAS GALEGO

PI.378
TRUCK & CARRETA

PINO TENSOR GALEGO 1" 14 FPP
DIMENSÕES:
 Ø CABEÇA 68XCORPO 36
 PESCOÇO 25,4MM

COMPRIMENTO:
 183XCAB. 35XCORPO 100
 PESCOÇO 12MM

APLICAÇÃO:
 CARRETAS GALEGO

PI.370
TRUCK & CARRETA

PINO TENSOR RANDON 2000
DIMENSÕES:
 Ø CABEÇA SEXTAVADA 35,5
 CORPO 24XM24X2MM

COMPRIMENTO:
 140XCAB. 15XCORPO 125MM

APLICAÇÃO:
 CARRETAS RANDON

PI.382
TRUCK & CARRETA

PINO TENSOR MIRIL 1" 14FPP
DIMENSÕES:
 Ø CABEÇA 72 X CORPO 37
 PESCOÇO 29MM

COMPRIMENTO:
 166XCAB. 20 X CORPO 95
 PESCOÇO 16MM

APLICAÇÃO:
 CARRETAS MIRIL

PI.383
TRUCK & CARRETA

PINO TENSOR GALEGO 1" 14FPP
DIMENSÕES:
 Ø CABEÇA 68 X CORPO 36
 PESCOÇO 25,4MM

COMPRIMENTO:
 193XCAB. 40 X CORPO 100
 PESCOÇO 13MM

APLICAÇÃO:
 CAVALO MECÂNICO

PI.384
TRUCK & CARRETA

PINO TENSOR GALEGO 1" 14FPP
DIMENSÕES:
 Ø CABEÇA 68 X CORPO 36
 PESCOÇO 25,4MM

COMPRIMENTO:
 164XCAB. 30 X CORPO 84
 PESCOÇO 10MM

APLICAÇÃO:
 CARRETAS GALEGO

AR.075
TRUCK & CARRETA

AR.050 - CALÇO PINO TENSOR 60X26X4,2MM
AR.074 - CALÇO PINO TENSOR 60X26X4,75MM
AR.075 - CALÇO PINO TENSOR 60X26X6,35MM

PI.610

TRUCK & CARRETA

PI.611
TEMPERADO



PINO DA BALANÇA TRUCK
60X225MM ENTRE CENTRO CAVA 167MM
RANDON

PI.612

TRUCK & CARRETA

PI.613
TEMPERADO



PINO DA BALANÇA CARRETA
60X260MM ENTRE CENTRO CAVA 207MM
RANDON

PI.616

TRUCK & CARRETA

PI.617
TEMPERADO



PINO DA BALANÇA CARRETA SL
50X205MM ENTRE CENTRO CAVA 167MM
RANDON

PI.618

TRUCK & CARRETA

PI.619
TEMPERADO



PINO DA BALANÇA CARRETA SL
60X220MM COM MANCAL
RANDON

PI.620

TRUCK & CARRETA

PI.621
TEMPERADO



PINO DA BALANÇA CARRETA
SUSPENSÃO PESADA 60X260MM
RANDON COM MANCAL

PI.626

TRUCK & CARRETA

PI.627
TEMPERADO



PINO DA BALANÇA TRUCK
50X215MM ENTRE CENTRO CAVA 170MM
RODOVIÁRIA

PI.628

TRUCK & CARRETA

PI.629
TEMPERADO



PINO DA BALANÇA CARRETA
50X225MM ENTRE CENTRO CAVA 182MM
RODOVIÁRIA

PI.634

TRUCK & CARRETA

PI.635
TEMPERADO



PINO DA BALANÇA CARRETA
60X230MM ENTRE CENTRO CAVA 180MM
IDEROL

PI.636

TRUCK & CARRETA

PI.637
TEMPERADO



PINO DA BALANÇA TRUCK
60X240MM ENTRE CENTRO CAVA 187MM
IDEROL

PI.638

TRUCK & CARRETA

PI.639
TEMPERADO



PINO DA BALANÇA TRUCK
50X225MM ENTRE CENTRO CAVA 182MM
GUERRA

PI.640

TRUCK & CARRETA

PI.641
TEMPERADO



PINO DA BALANÇA TRUCK
50X235MM ENTRE CENTRO CAVA 190MM
GUERRA

PI.644

TRUCK & CARRETA

PI.645
TEMPERADO

PI.645.E
50X220MM



PINO DA BALANÇA CARRETA
50X240MM COM MANCAL
GUERRA

PI.646

TRUCK & CARRETA

PI.647
TEMPERADO



PINO DA BALANÇA TRUCK
50X230MM COM MANCAL
GUERRA

PI.648

TRUCK & CARRETA

PI.649
TEMPERADO

PI.649.M
49,7X215MM
TEMPERADO



PINO DA BALANÇA CARRETA
MODERNA 50X215MM COM MANCAL
GUERRA

PI.652

TRUCK & CARRETA

PI.653
TEMPERADO



PINO DA BALANÇA TRUCK
61,5X137MM ROSCA M52X2,5MM
MARINGÁ

PI.654

TRUCK & CARRETA

PI.655
TEMPERADO



PINO DA BALANÇA CARRETA
61,5X132MM ROSCA M52X2,5MM
NOMA

PI.656

TRUCK & CARRETA

PI.657
TEMPERADO



PI.657.L
60X127MM
TEMPERADO

PINO DA BALANÇA CARRETA
61X132MM ROSCA M52X2,5MM
NOMA

PI.664

TRUCK & CARRETA

PI.665
TEMPERADO



PINO DA BALANÇA CARRETA
50X230MM ENTRE CENTRO CAVA 180MM
SCHIFFER

PI.666

TRUCK & CARRETA

PI.667
TEMPERADO



PINO DA BALANÇA TRUCK
63,5X215MM ROSCA 1.1/2"X12 FIOS
GALEGO

PI.668

TRUCK & CARRETA

PI.669
TEMPERADO



PINO DA BALANÇA CARRETA
63,5X250MM ROSCA 1.1/2"X12 FIOS
GALEGO

PI.680

TRUCK & CARRETA

PI.681
TEMPERADO



PINO DA BALANÇA SUSPENSÃO
49,8X172MM PONTA AO CENTRO CAVA 162MM
MB ATEGO KLL A9583260174

PI.682

TRUCK & CARRETA

PI.683
TEMPERADO



PINO DA BALANÇA TRUCK 50X180MM
PONTA AO CENTRO CAVA 160MM
MB/VOLVO

PI.684

TRUCK & CARRETA

PI.685
TEMPERADO



PINO DA BALANÇA TRUCK 50X180MM
PONTA AO CENTRO CAVA 150MM
MERCEDES BENZ

PI.686

TRUCK & CARRETA

PI.687
TEMPERADO



PINO DA BALANÇA TRUCK 50X165MM
PONTA AO CENTRO CAVA 150MM
MERCEDES BENZ

PI.688

TRUCK & CARRETA

PI.689
TEMPERADO



PINO DA BALANÇA TRUCK 50X200MM
PONTA AO CENTRO CAVA 172MM
MERCEDES BENZ

PI.690

TRUCK & CARRETA

PI.691
TEMPERADO



PINO DA BALANÇA CARRETA 50X188MM
PONTA AO CENTRO CAVA 162MM
SCANIA/VOLVO

PI.692

TRUCK & CARRETA

PI.693
TEMPERADO



PINO DA BALANÇA CARRETA SUSPENSÃO
REBAIXADA 50X188MM PONTA AO CENTRO
CAVA 170MM VOLVO FH/NH/EDC

PI.694

TRUCK & CARRETA

PI.695
TEMPERADO



PINO DA BALANÇA 60X215MM
CARRETA SUSPENSÃO ESTAMPADA
FACCHINI ENTRE CENTRO CAVA 165MM

PI.696

TRUCK & CARRETA

PI.697
TEMPERADO



PINO DA BALANÇA CARRETA
50,8X215MM ENTRE CENTRO CAVA 175MM
FACCHINI APÓS 2005 2768001803

PI.698

TRUCK & CARRETA

PI.699
TEMPERADO



PINO DA BALANÇA TRUCK
60X185MM ROSCA 1.1/2"X12 FIOS
FACCHINI

PI.700 TRUCK & CARRETA

PI.701
TEMPERADO



PINO DA BALANÇA CARRETA 60X215MM ENTRE CENTRO CAVA 175MM FACCHINI

PI.702 TRUCK & CARRETA

PI.703
TEMPERADO



PINO DA BALANÇA CARRETA 49,7X188MM PONTA AO CENTRO CAVA 162MM SCANIA/VOLVO

PI.704 TRUCK & CARRETA

PI.705
TEMPERADO



PINO DA BALANÇA TRUCK 50X188MM PONTA AO CENTRO CAVA 165MM GUERRA

PI.706 TRUCK & CARRETA

PI.707
TEMPERADO



PINO DA BALANÇA CARRETA 61X132MM ROSCA M36X3 NOMA 2011

PI.708 TRUCK & CARRETA

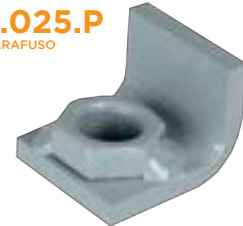
PI.709
TEMPERADO



PINO DA BALANÇA TRUCK 50X170MM PONTA AO CENTRO CAVA 152MM MERCEDES BENZ

PO.025 TRUCK & CARRETA

PO.025.P
COM PARAFUSO



PORCA DO PARAFUSO DO TIRANTE V SUSPENSÃO 6X4 M18X1,5MM 3011.06598

PI.710 TRUCK & CARRETA

PI.711
TEMPERADO



PINO BALANÇA SUSPENSÃO FUNDIDA 49,7X183MM PONTA AO CENTRO CAVA 165MM SUSPENSYS

PI.712 TRUCK & CARRETA



PINO VARÃO SUSPENSÃO DISTANCIADA 50,8X114MM CARRETA CABEÇA CHATA FACCHINI

PI.714 TRUCK & CARRETA



PINO VARÃO SUSPENSÃO DISTANCIADA 50,8X107MM CARRETA FACCHINI 03.68.007001 CABEÇA SEXTAVADA

PI.716 TRUCK & CARRETA

PI.717
TEMPERADO



PINO DA BALANÇA TRUCK 50X180MM PONTA AO CENTRO CAVA 150MM MB 1620-1622-1720/ATEGO

PI.718 TRUCK & CARRETA

PI.719
TEMPERADO



PINO DA BALANÇA TRUCK 50X185MM PONTA AO CENTRO CAVA 155MM TRUCK 3/4" (VUC)

PI.720 TRUCK & CARRETA

PI.721
TEMPERADO



PINO DA BALANÇA TRUCK 50X190MM PONTA AO CENTRO CAVA 160MM VOLKSWAGEN/VOLVO VM

PI.722 TRUCK & CARRETA

PI.723
TEMPERADO



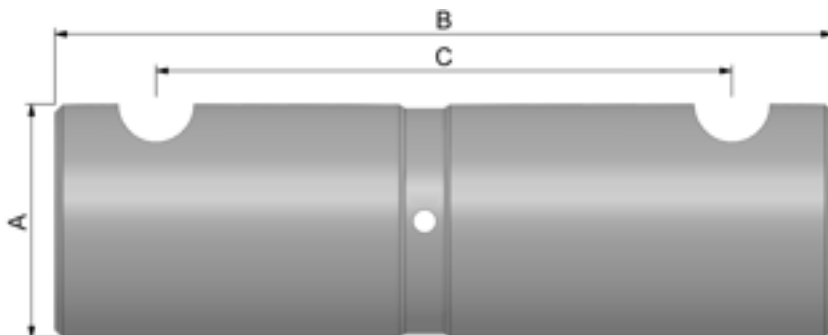
PINO DA BALANÇA TRUCK 50X200MM PONTA AO CENTRO CAVA 170MM MB AXOR

PI.724 TRUCK & CARRETA

PI.725
TEMPERADO

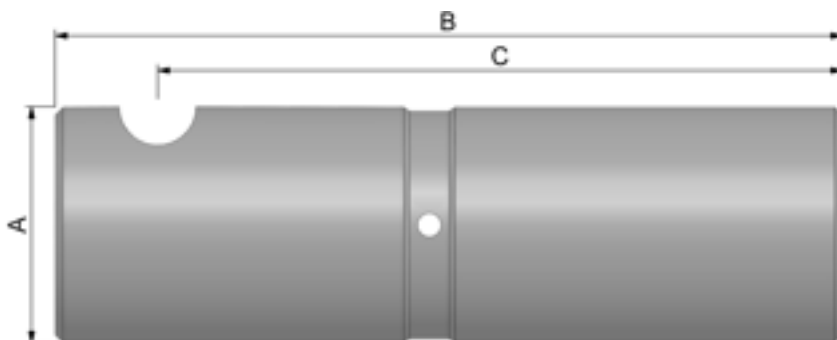


PINO DA BALANÇA TRUCK 50X185MM PONTA AO CENTRO CAVA 160MM MB ATEGO SUSPENSÃO FUNDIDA



PINO DUAS CAVAS

CÓDIGO	MEDIDA A (MM)	MEDIDA B (MM)	MEDIDA C (MM)	TEMPERADO
PI.610.I1	60	225	170	NÃO
PI.610.I2	60	225	175	NÃO
PI.610.I3	60	225	180	NÃO
PI.610.I4	60	225	185	NÃO
PI.611.E	60	220	165	SIM
PI.616.I	50	205	170	NÃO
PI.616.L	49,7	205	167	NÃO
PI.617.L	49,7	205	167	SIM
PI.626.I	50	215	180	NÃO
PI.626.I1	50	215	175	NÃO
PI.627.L	49,7	215	170	SIM
PI.628.I	50	225	170	NÃO
PI.628.I1	50	225	175	NÃO
PI.636.I	60	250	205	NÃO
PI.640.E	50	250	205	NÃO
PI.640.E1	50	260	207	NÃO
PI.641.E2	50	250	205	SIM
PI.641.E3	50	260	207	SIM
PI.664.I	50	230	185	NÃO
PI.664.I1	50	230	190	NÃO
PI.694.I	60	215	170	NÃO
PI.694.I1	60	215	175	NÃO



PINO UMA CAVA

CÓDIGO	MEDIDA A (MM)	MEDIDA B (MM)	MEDIDA C (MM)	TEMPERADO
PI.682.I	50	180	165	NÃO
PI.693.E	50	190	170	SIM
PI.693.L	49,5	188	170	SIM
PI.705.L	49,7	188	165	SIM

BRAÇOS TENSORES



COD.	APLICAÇÃO	COMPR.	ROSCA	BUCHA
TE.300	PONTEIRA RANDON	180MM	1.1/2"X8 FPP ESQ	87X71X80MM
TE.301	PONTEIRA RANDON	440MM	1.1/2"X8 FPP DIR	87X71X80MM
TE.302	PONTEIRA RANDON	540MM	1.1/2"X8 FPP DIR	87X71X80MM
TE.303	PONTEIRA RANDON	370MM	1.1/2"X8 FPP DIR	87X71X80MM
TE.304	PONTEIRA RANDON	420MM	1.1/2"X8 FPP DIR	87X71X80MM



COD.	APLICAÇÃO	COMPR.	ROSCA	BUCHA
TE.305	PONTEIRA RANDON SL	275MM	1.1/4"X10 FPP DIR	63X48X44X50MM
TE.306	PONTEIRA RANDON SL	190MM	1.1/4"X10 FPP ESQ	63X48X44X50MM



COD.	APLICAÇÃO	COMPR.	ROSCA	BUCHA
TE.001	LUVA BRAÇO TENSOR AÇO		1.1/2"X8 FPP DIR/ESQ	



COD.	APLICAÇÃO	COMPR.	ROSCA	BUCHA
TE.002	LUVA BRAÇO TENSOR FERRO FUNDIDO		1.1/2"X8 FPP DIR/ESQ	



COD.	APLICAÇÃO	COMPR.	ROSCA	BUCHA
TE.100	BUCHA DO BRAÇO TENSOR RANDON			87X71X80MM
TE.104	BUCHA DO BRAÇO SUSPENSY S FUNDIDA			82X63X55MM
TE.105	BUCHA INTERNA BRAÇO TENSOR FACCHINI SR DISTANCIADA			60X50,8X90MM
TE.106	BUCHA EXTERNA BRAÇO TENSOR FACCHINI SR DISTANCIADA			76X60X90MM



COD.	APLICAÇÃO	COMPR.	ROSCA	BUCHA
TE.200	VARÃO DE BRAÇO TENSOR RANDON	140MM	1.1/2"X8 FPP ESQ	
TE.201	VARÃO DE BRAÇO TENSOR RANDON	400MM	1.1/2"X8 FPP DIR	
TE.202	VARÃO DE BRAÇO TENSOR RANDON	500MM	1.1/2"X8 FPP DIR	
TE.203	VARÃO DE BRAÇO TENSOR RANDON	650MM	1.1/2"X8 FPP DIR	



COD.	APLICAÇÃO	COMPR.	ROSCA	BUCHA
TE.400	BRAÇO TENSOR REG. RANDON LUVA AÇO	580MM	1.1/2"X8 FPP	87X71X80MM
TE.402	BRAÇO TENSOR REG. RANDON LUVA AÇO	630MM	1.1/2"X8 FPP	87X71X80MM
TE.404	BRAÇO TENSOR REG. RANDON LUVA AÇO	650MM	1.1/2"X8 FPP	87X71X80MM
TE.406	BRAÇO TENSOR REG. RANDON LUVA AÇO	740MM	1.1/2"X8 FPP	87X71X80MM



COD.	APLICAÇÃO	COMPR.	ROSCA	BUCHA
TE.401	BRAÇO TENSOR REG. RANDON LUVA FERRO FUNDIDO	580MM	1.1/2"X8 FPP	87X71X80MM
TE.403	BRAÇO TENSOR REG. RANDON LUVA FERRO FUNDIDO	630MM	1.1/2"X8 FPP	87X71X80MM
TE.405	BRAÇO TENSOR REG. RANDON LUVA FERRO FUNDIDO	650MM	1.1/2"X8 FPP	87X71X80MM
TE.407	BRAÇO TENSOR REG. RANDON LUVA FERRO FUNDIDO	740MM	1.1/2"X8 FPP	87X71X80MM

BRAÇOS TENSORES

	COD.	APLICAÇÃO	COMPR.	ROSCA	BUCHA
	TE.408	BRAÇO TENSOR REG. RANDON SL LUVA AÇO	480MM	1.1/4"X10 FPP	63X48X44X50MM
	TE.409	BRAÇO TENSOR REG. RANDON SL LUVA FERRO FUNDIDO	480MM	1.1/4"X10 FPP	63X48X44X50MM
	TE.410	BRAÇO FIXO RANDON SL AÇO	480MM	1.1/4"X10 FPP	63X48X44X50MM
	TE.411	BRAÇO FIXO RANDON SL FERRO FUNDIDO	480MM	1.1/4"X10 FPP	63X48X44X50MM
	TE.101	BUCHA DO BRAÇO TENSOR RANDON SL			63X48X44X50MM
	TE.412 TE.413 TE.414 TE.415	BRAÇO TENSOR FIXO RANDON BRAÇO TENSOR FIXO RANDON BRAÇO TENSOR FIXO RANDON BRAÇO TENSOR FIXO RANDON	580MM 630MM 650MM 740MM		87X71X80MM 87X71X80MM 87X71X80MM 87X71X80MM
	TE.307 TE.308 TE.309 TE.310 TE.311	PONTEIRA RODOVIÁRIA PONTEIRA RODOVIÁRIA PONTEIRA RODOVIÁRIA PONTEIRA RODOVIÁRIA PONTEIRA RANDON/GUERRA	190MM 410MM 470MM 620MM 350MM	1.1/4"X10 FPP DIR 1.1/4"X10 FPP ESQ 1.1/4"X10 FPP ESQ 1.1/4"X10 FPP ESQ 1.1/2"X8 FPP ESQ	77X61X80MM 77X61X80MM 77X61X80MM 77X61X80MM 77X61X80MM
	TE.003	LUVA BRAÇO TENSOR AÇO		1.1/4"X10 FPP DIR/ESQ	

BRAÇOS TENSORES



COD.	APLICAÇÃO	COMPR.	ROSCA
TE.004	LUVA BRAÇO TENSOR FERRO FUNDIDO		1.1/4"X10 FPP DIR/ESQ



COD.	APLICAÇÃO	COMPR.	ROSCA	BUCHA
TE.102	BUCHA DO BRAÇO TENSOR RODOVIÁRIA			77X61X80MM



COD.	APLICAÇÃO	COMPR.	ROSCA
TE.204	VARÃO PARA BRAÇO TENSOR RODOVIÁRIA	150MM	1.1/4"X10 FPP DIR
TE.205	VARÃO PARA BRAÇO TENSOR RODOVIÁRIA	370MM	1.1/4"X10 FPP ESQ
TE.206	VARÃO PARA BRAÇO TENSOR RODOVIÁRIA	430MM	1.1/4"X10 FPP ESQ
TE.206.B	VARÃO PARA BRAÇO TENSOR RODOVIÁRIA	460MM	1.1/4"X10 FPP ESQ
TE.207	VARÃO PARA BRAÇO TENSOR RODOVIÁRIA	580MM	1.1/4"X10 FPP ESQ
TE.213	VARÃO PARA BRAÇO TENSOR RODOVIÁRIA	600MM	1.1/4"X10 FPP ESQ
TE.214	VARÃO PARA BRAÇO TENSOR RODOVIÁRIA	800MM	1.1/4"X10 FPP ESQ



COD.	APLICAÇÃO	COMPR.	ROSCA	BUCHA
TE.416	BRAÇO TENSOR REG. RODOVIÁRIA			
	LUVA DE AÇO	620MM	1.1/4"X10 FPP	77X61X80MM
TE.418	BRAÇO TENSOR REG. RODOVIÁRIA			
	LUVA DE AÇO	680MM	1.1/4"X10 FPP	77X61X80MM
TE.418.A	BRAÇO TENSOR REG. RODOVIÁRIA			
	LUVA DE AÇO	750MM	1.1/4"X10 FPP	77X61X80MM
TE.420	BRAÇO TENSOR REG. RODOVIÁRIA			
	LUVA DE AÇO	830MM	1.1/4"X10 FPP	77X61X80MM



COD.	APLICAÇÃO	COMPR.	ROSCA	BUCHA
TE.417	BRAÇO TENSOR REG. RODOVIÁRIA			
	LUVA FERRO FUNDIDO	620MM	1.1/4"X10 FPP	77X61X80MM
TE.419	BRAÇO TENSOR REG. RODOVIÁRIA			
	LUVA FERRO FUNDIDO	680MM	1.1/4"X10 FPP	77X61X80MM
TE.421	BRAÇO TENSOR REG. RODOVIÁRIA			
	LUVA FERRO FUNDIDO	830MM	1.1/4"X10 FPP	77X61X80MM



COD.	APLICAÇÃO	COMPR.	ROSCA	BUCHA
TE.422	BRAÇO TENSOR FIXO RODOVIÁRIA	620MM		77X61X80MM
TE.423	BRAÇO TENSOR FIXO RODOVIÁRIA	680MM		77X61X80MM
TE.424	BRAÇO TENSOR FIXO RODOVIÁRIA	830MM		77X61X80MM



COD.	APLICAÇÃO	COMPR.	ROSCA	BUCHA
TE.005	LUVA BRAÇO TENSOR RANDON 2000 DIR AÇO		1.1/4"X10 FPP	73X58X55MM
TE.006	LUVA BRAÇO TENSOR RANDON 2000 ESQ AÇO		1.1/4"X10 FPP	73X58X55MM
TE.009	LUVA BRAÇO TENSOR SUSPENSYS AÇO DIR		1.1/4"X10 FPP	82X63X55MM
TE.010	LUVA BRAÇO TENSOR SUSPENSYS AÇO ESQ		1.1/4"X10 FPP	82X63X55MM
TE.011	LUVA BRAÇO TENSOR GUERRA AÇO DIR		1.1/4"X10 FPP	87X71X80MM
TE.012	LUVA BRAÇO TENSOR GUERRA AÇO ESQ		1.1/4"X10 FPP	87X71X80MM



COD.	APLICAÇÃO	COMPR.	ROSCA	BUCHA
TE.007	LUVA BRAÇO TENSOR RANDON 2000 DIR FERRO FUNDIDO		1.1/4"X10 FPP	73X58X55MM
TE.008	LUVA BRAÇO TENSOR RANDON 2000 ESQ FERRO FUNDIDO		1.1/4"X10 FPP	73X58X55MM

BRAÇOS TENSORES



COD.	APLICAÇÃO	COMPR.	ROSCA	BUCHA
TE.103	BUCHA BRAÇO TENSOR RANDON 2000			73X58X55MM



COD.	APLICAÇÃO	ROSCA	COMPR.
TE.211	VARÃO BRAÇO TENSOR DIR/ESQ RANDON 2000/SL	1.1/4"X10 FPP DIR/ESQ	220MM
TE.212	VARÃO BRAÇO TENSOR DIR/ESQ RANDON 2000/SL	1.1/4"X10 FPP DIR/ESQ	330MM
TE.208.B1	VARÃO BRAÇO TENSOR DIR/ESQ RANDON 2000/SL	1.1/4"X10 FPP DIR/ESQ	337MM
TE.215	VARÃO BRAÇO TENSOR DIR/ESQ RANDON 2000/SL	1.1/4"X10 FPP DIR/ESQ	338MM
TE.210	VARÃO BRAÇO TENSOR DIR/ESQ RANDON 2000/SL	1.1/4"X10 FPP DIR/ESQ	383MM
TE.208	VARÃO BRAÇO TENSOR DIR/ESQ RANDON 2000/SL	1.1/4"X10 FPP DIR/ESQ	393MM
TE.208.B2	VARÃO BRAÇO TENSOR DIR/ESQ RANDON 2000/SL	1.1/4"X10 FPP DIR/ESQ	412MM
TE.208.B8	VARÃO BRAÇO TENSOR DIR/ESQ RANDON 2000/SL	1.1/4"X10 FPP DIR/ESQ	450MM
TE.208.B	VARÃO BRAÇO TENSOR DIR/ESQ RANDON 2000/SL	1.1/4"X10 FPP DIR/ESQ	460MM
TE.208.B9	VARÃO BRAÇO TENSOR DIR/ESQ RANDON 2000/SL	1.1/4"X10 FPP DIR/ESQ	500MM
TE.208.B3	VARÃO BRAÇO TENSOR DIR/ESQ RANDON 2000/SL	1.1/4"X10 FPP DIR/ESQ	550MM
TE.208.B7	VARÃO BRAÇO TENSOR DIR/ESQ RANDON 2000/SL	1.1/4"X10 FPP DIR/ESQ	570MM
TE.208.B4	VARÃO BRAÇO TENSOR DIR/ESQ RANDON 2000/SL	1.1/4"X10 FPP DIR/ESQ	600MM
TE.208.B5	VARÃO BRAÇO TENSOR DIR/ESQ RANDON 2000/SL	1.1/4"X10 FPP DIR/ESQ	650MM
TE.208.B6	VARÃO BRAÇO TENSOR DIR/ESQ RANDON 2000/SL	1.1/4"X10 FPP DIR/ESQ	700MM



COD.	APLICAÇÃO	COMPR.	ROSCA	BUCHA
TE.425	BRAÇO TENSOR REGULAVEL RANDON 2000 PONTEIRA AÇO	480MM	1.1/4"X10 FPP	73X58X55MM
TE.425.A	BRAÇO TENSOR REGULAVEL RANDON 2000 PONTEIRA AÇO	535MM	1.1/4"X10 FPP	73X58X55MM
TE.425.A1	BRAÇO TENSOR REGULAVEL RANDON 2000 PONTEIRA AÇO	580MM	1.1/4"X10 FPP	73X58X55MM
TE.425.A2	BRAÇO TENSOR REGULAVEL RANDON 2000 PONTEIRA AÇO	600MM	1.1/4"X10 FPP	73X58X55MM
TE.425.A3	BRAÇO TENSOR REGULAVEL RANDON 2000 PONTEIRA AÇO	425MM	1.1/4"X10 FPP	73X58X55MM
TE.425.A4	BRAÇO TENSOR REGULAVEL RANDON 2000 PONTEIRA AÇO	500MM	1.1/4"X10 FPP	73X58X55MM



COD.	APLICAÇÃO	COMPR.	ROSCA	BUCHA
TE.426	BRAÇO TENSOR REG. RANDON 2000 PONTEIRA FERRO FUNDIDO	480MM	1.1/4"X10 FPP	73X58X55MM
TE.425.F	BRAÇO TENSOR REGULAVEL RANDON 2000 PONTEIRA FUNDIDA	550MM	1.1/4"X10 FPP	73X58X55MM
TE.425.F1	BRAÇO TENSOR REGULAVEL RANDON 2000 PONTEIRA FUNDIDA	580MM	1.1/4"X10 FPP	73X58X55MM



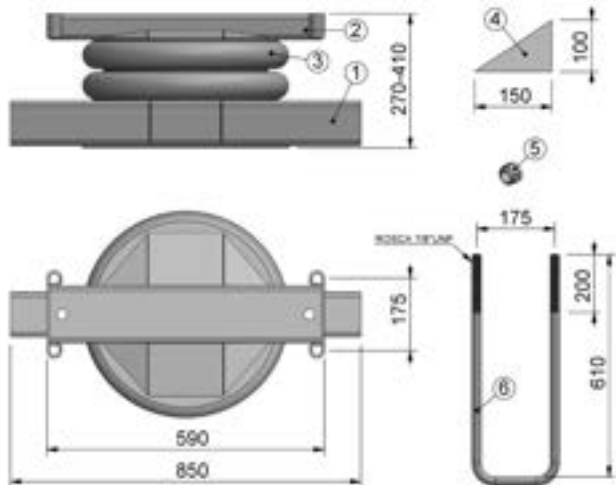
COD.	APLICAÇÃO	COMPR.	ROSCA	BUCHA
TE.427	BRAÇO TENSOR FIXO RANDON 2000 AÇO	480MM		73X58X55MM
TE.427.A	BRAÇO TENSOR FIXO RANDON 2000 AÇO	580MM		73X58X55MM
TE.427.A1	BRAÇO TENSOR FIXO RANDON 2000 AÇO	600MM		73X58X55MM
TE.427.A2	BRAÇO TENSOR FIXO RANDON 2000 AÇO	535MM		73X58X55MM
TE.427.A3	BRAÇO TENSOR FIXO RANDON 2000 AÇO	425MM		73X58X55MM
TE.427.A4	BRAÇO TENSOR FIXO RANDON 2000 AÇO	500MM		73X58X55MM



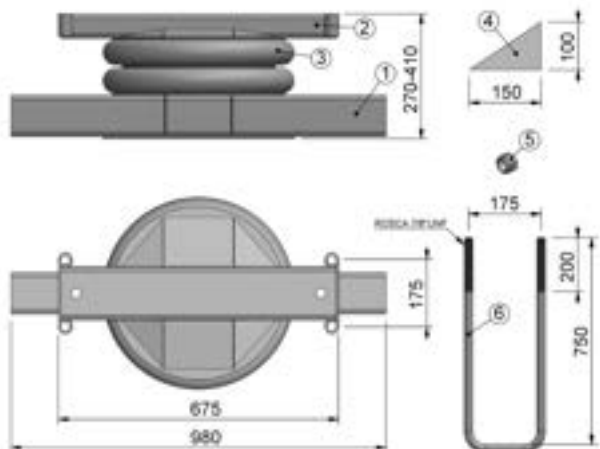
COD.	APLICAÇÃO	COMPR.	MEDIDA	BUCHA
TE.428	BRAÇO TENSOR FIXO RANDON 2000 FERRO FUNDIDO	480MM	73X58X55MM	

	COD.	APLICAÇÃO	COMPR.	MEDIDA	BUCHA
	TE.429	BRAÇO TENSOR FIXO SUSPENSÃO FUNDIDA CARGO 2422/2428/VW PONTEIRAS EM AÇO	480MM	78X63X55MM	82X63X55MM
	COD.	APLICAÇÃO	COMPR.	ROSCA	BUCHA
	TE.430	BRAÇO TENSOR REG. SUSPENSÃO FUNDIDA CARGO 2422/2428/VW PONTEIRAS EM AÇO	480MM	1.1/4"X10 FPP	82X63X55MM
	COD.	APLICAÇÃO	COMPR.		BUCHA
	TE.431	BRAÇO TENSOR FIXO AÇO GUERRA	320MM		87X71X80MM
	COD.	APLICAÇÃO	COMPR.		BUCHA
	TE.432	BRAÇO TENSOR REGULAVEL AÇO GUERRA	320MM		87X71X80MM
	COD.	APLICAÇÃO	COMPR.		BUCHA
	TE.433	BRAÇO TENSOR FIXO AÇO GUERRA	435MM		87X71X80MM
	COD.	APLICAÇÃO	COMPR.		BUCHA
	TE.434	BRAÇO TENSOR REGULAVEL AÇO GUERRA	435MM		87X71X80MM
	COD.	APLICAÇÃO	COMPR.		BUCHA
	TE.435	BRAÇO TENSOR FIXO AÇO RANDON/GUERRA	550MM		87X71X80MM
	COD.	APLICAÇÃO	COMPR.	ROSCA	BUCHA
	TE.436	BRAÇO TENSOR REGULAVEL AÇO RANDON/GUERRA	550MM	1.1/2"X8 FPP	87X71X80MM
	COD.	APLICAÇÃO	COMPR.	PINO	
	TE.440	BRAÇO TENSOR SR DISTANCIADA FACCHINI	1190MM	50,80MM	

SUSPENSORES

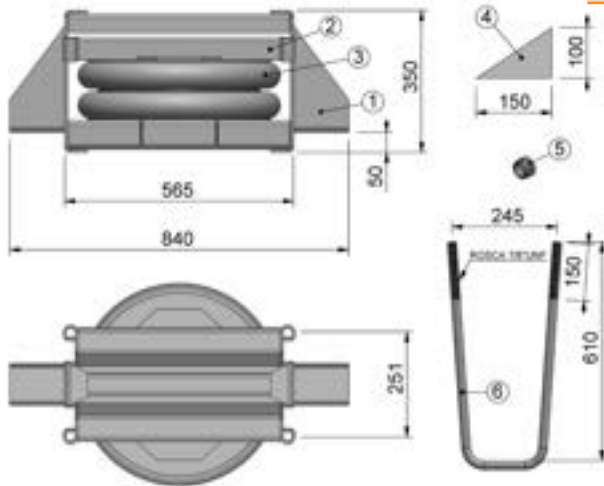


ITEM	COD.	DESCRIÇÃO	QTDE
		SUSPENSOR PNEUMÁTICO APLICAÇÃO: TODOS OS TRUCKS COM CHASSI ATÉ 880MM.	
1	SS.011 SS.017	COMPONENTES DO CONJUNTO BASE 6.13 COM FUROS PARA HASTE DE SEGURANÇA	1
2	SS.018	TAMPA 6.13 (590MM) COM FUROS PARA HASTE DE SEGURANÇA	1
3	SS.009	MOLA PNEUMÁTICA 6.13	1
4	SS.028	REFORÇO PARA FIXAÇÃO	4
5	PO.032	PORCA AUTO TRAVANTE 7/8" UNF	4
6	GSB.004	7/8"X140X610 B	2
1	SS.011.S SS.017	COMPONENTES DO CONJUNTO BASE 6.13 COM FUROS PARA HASTE DE SEGURANÇA	1
2	SS.018	TAMPA 6.13 (590MM) COM FUROS PARA HASTE DE SEGURANÇA	1
3	SS.009	MOLA PNEUMÁTICA 6.13	1
1	SS.011.S1 SS.017	COMPONENTES DO CONJUNTO BASE 6.13 COM FUROS PARA HASTE DE SEGURANÇA	1
2	SS.018	TAMPA 6.13 (590MM) COM FUROS PARA HASTE DE SEGURANÇA	1

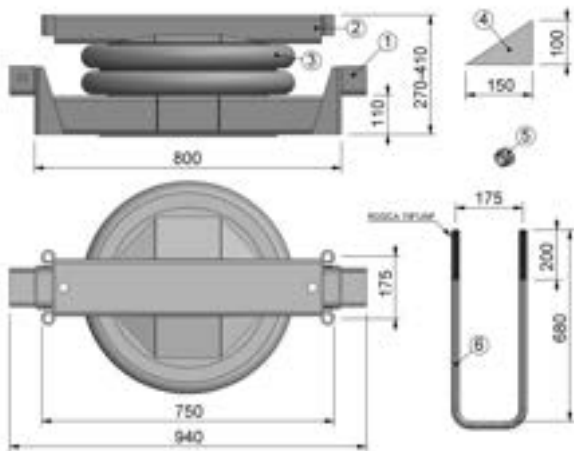


ITEM	COD.	DESCRIÇÃO	QTDE
		SUSPENSOR PNEUMÁTICO APLICAÇÃO: TODOS OS TRUCKS COM CHASSI ATÉ 880MM E SEMI-REBOQUES COM CHASSI ATÉ 980MM	
1	SS.012 SS.019	COMPONENTES DO CONJUNTO BASE 7.14 COM FUROS PARA HASTE DE SEGURANÇA	1
2	SS.020	TAMPA 7.14 (675MM) COM FUROS PARA HASTE DE SEGURANÇA	1
3	SS.010	MOLA PNEUMÁTICA 7.14	1
4	SS.028	REFORÇO PARA FIXAÇÃO	4
5	PO.032	PORCA AUTO TRAVANTE 7/8" UNF	4
6	GSB.008	7/8"X140X750 B	2
1	SS.012.S SS.019	COMPONENTES DO CONJUNTO BASE 7.14 COM FUROS PARA HASTE DE SEGURANÇA	1
2	SS.020	TAMPA 7.14 (675MM) COM FUROS PARA HASTE DE SEGURANÇA	1
3	SS.010	MOLA PNEUMÁTICA 7.14	1
1	SS.012.S1 SS.019	COMPONENTES DO CONJUNTO BASE 7.14 COM FUROS PARA HASTE DE SEGURANÇA	1
2	SS.020	TAMPA 7.14 (675MM) COM FUROS PARA HASTE DE SEGURANÇA	1

SUSPENSORES

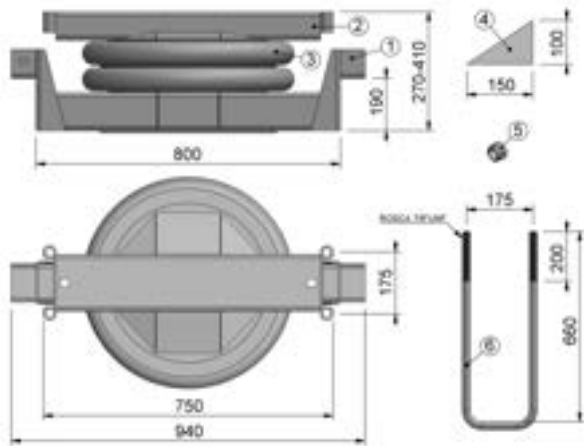


ITEM	COD.	DESCRIÇÃO	QTDE
		SUSPENSOR PNEUMÁTICO APLICAÇÃO: TODOS OS CAVALOS MECÂNICOS E TRUCKS LEVES.	
	SS.013	COMPONENTES DO CONJUNTO	
1	SS.021	BASE 6.13 TRUCK LS	1
2	SS.022	TAMPA 6.13 TRUCK LS	1
3	SS.009	MOLA PNEUMÁTICA 6.13	1
4	SS.028	REFORÇO PARA FIXAÇÃO	4
5	PO.032	PORCA AUTO TRAVANTE 7/8" UNF	4
6	GSB.005	7/8"X140X610 B ABERTO	2
	SS.013	COMPONENTES DO CONJUNTO	
1	SS.021	BASE 6.13 TRUCK LS	1
2	SS.022	TAMPA 6.13 TRUCK LS	1
3	SS.009	MOLA PNEUMÁTICA 6.13	1
	SS.013.S1	COMPONENTES DO CONJUNTO	
1	SS.021	BASE 6.13 TRUCK LS	1
2	SS.022	TAMPA 6.13 TRUCK LS	1

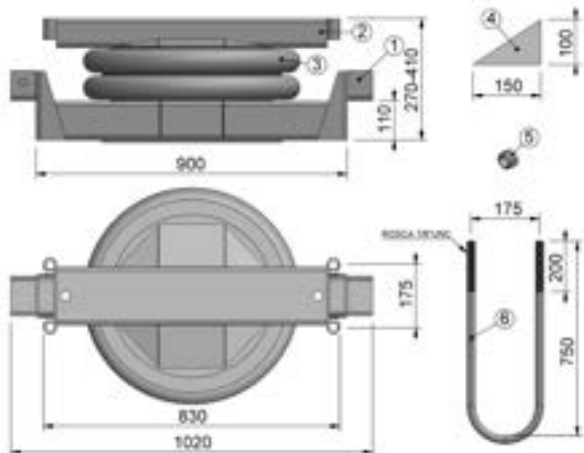


ITEM	COD.	DESCRIÇÃO	QTDE
		SUSPENSOR PNEUMÁTICO APLICAÇÃO: TODAS AS CARRETAS COM CHASSI ATÉ 980MM REBAIXO 110MM	
	SS.014	COMPONENTES DO CONJUNTO	
1	SS.023	BASE 7.14 REBAIXADA COM FUROS PARA HASTE DE SEGURANÇA	1
2	SS.024	TAMPA 7.14 (750MM) COM FUROS PARA HASTE DE SEGURANÇA	1
3	SS.010	MOLA PNEUMÁTICA 7.14	1
4	SS.028	REFORÇO PARA FIXAÇÃO	4
5	PO.032	PORCA AUTO TRAVANTE 7/8" UNF	4
6	GSB.007	7/8"X140X680 B	2
	SS.014.B	COMPONENTES DO CONJUNTO	
1	SS.023	BASE 7.14 REBAIXADA COM FUROS PARA HASTE DE SEGURANÇA	1
2	SS.024	TAMPA 7.14 (750MM) COM FUROS PARA HASTE DE SEGURANÇA	1
3	SS.010	MOLA PNEUMÁTICA 7.14	1
4	SS.028	REFORÇO PARA FIXAÇÃO	4
5	PO.032	PORCA AUTO TRAVANTE 7/8" UNF	4
6	GSC.023	7/8"X140X680 C	2
	SS.014.S	COMPONENTES DO CONJUNTO	
1	SS.023	BASE 7.14 REBAIXADA COM FUROS PARA HASTE DE SEGURANÇA	1
2	SS.024	TAMPA 7.14 (750MM) COM FUROS PARA HASTE DE SEGURANÇA	1
3	SS.010	MOLA PNEUMÁTICA 7.14	1
	SS.014.S1	COMPONENTES DO CONJUNTO	
1	SS.023	BASE 7.14 REBAIXADA COM FUROS PARA HASTE DE SEGURANÇA	1
2	SS.024	TAMPA 7.14 (750MM) COM FUROS PARA HASTE DE SEGURANÇA	1

SUSPENSORES

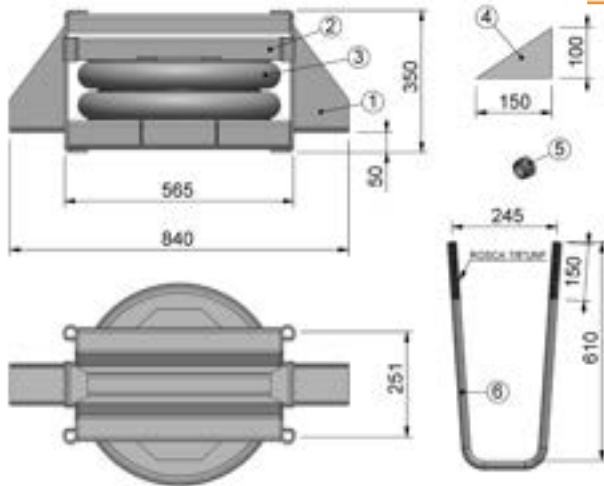


ITEM	COD.	DESCRIÇÃO	QTDE
		SUSPENSOR PNEUMÁTICO APLICAÇÃO: TODAS AS CARRETAS COM CHASSI ATÉ 980MM REBAIXO 190MM	
1	SS.015 SS.025	COMPONENTES DO CONJUNTO BASE 7.14 REBAIXADA COM FUROS PARA HASTE DE SEGURANÇA	1
2	SS.024	TAMPA 7.14 (750MM) COM FUROS PARA HASTE DE SEGURANÇA	1
3	SS.010	MOLA PNEUMÁTICA 7.14	1
4	SS.028	REFORÇO PARA FIXAÇÃO	4
5	PO.032	PORCA AUTOTRAVANTE 7/8" UNF	4
6	GSB.006	7/8"X140X660 B	2
1	SS.015.S SS.025	COMPONENTES DO CONJUNTO BASE 7.14 REBAIXADA COM FUROS PARA HASTE DE SEGURANÇA	1
2	SS.024	TAMPA 7.14 (750MM) COM FUROS PARA HASTE DE SEGURANÇA	1
3	SS.010	MOLA PNEUMÁTICA 7.14	1
1	SS.015.S1 SS.025	COMPONENTES DO CONJUNTO BASE 7.14 REBAIXADA COM FUROS PARA HASTE DE SEGURANÇA	1
2	SS.024	TAMPA 7.14 (750MM) COM FUROS PARA HASTE DE SEGURANÇA	1

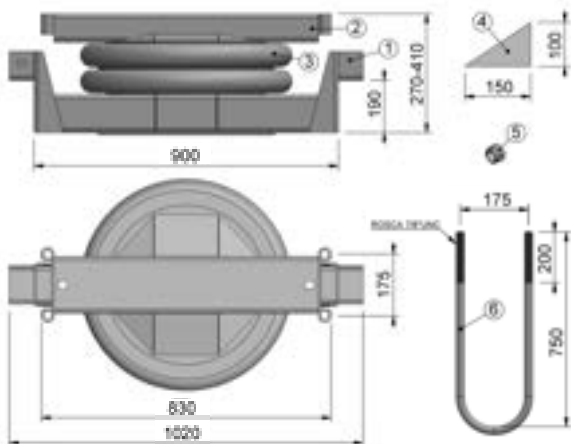


ITEM	COD.	DESCRIÇÃO	QTDE
		SUSPENSOR PNEUMÁTICO APLICAÇÃO: TODAS AS CARRETAS COM CHASSI LARGO ATÉ 1040MM EIXO REDONDO REBAIXO DE 110MM	
1	SS.016 SS.026	COMPONENTES DO CONJUNTO BASE 7.14 REBAIXADA COM FUROS HASTE DE SEGURANÇA	1
2	SS.027	TAMPA 7.14 (830MM) COM FUROS PARA HASTE DE SEGURANÇA	1
3	SS.010	MOLA PNEUMÁTICA 7.14	1
4	SS.028	REFORÇO PARA FIXAÇÃO	4
5	PO.032	PORCA AUTOTRAVANTE 7/8" UNF	4
6	GSC.026	7/8"X140X750 C	2
1	SS.016.B SS.026	COMPONENTES DO CONJUNTO BASE 7.14 REBAIXADA COM FUROS HASTE DE SEGURANÇA	1
2	SS.027	TAMPA 7.14 (830MM) COM FUROS PARA HASTE DE SEGURANÇA	1
3	SS.010	MOLA PNEUMÁTICA 7.14	1
4	SS.028	REFORÇO PARA FIXAÇÃO	4
5	PO.032	PORCA AUTOTRAVANTE 7/8" UNF	4
6	GSB.008	7/8"X140X750 B	2
1	SS.016.S SS.026	COMPONENTES DO CONJUNTO BASE 7.14 REBAIXADA COM FUROS HASTE DE SEGURANÇA	1
2	SS.027	TAMPA 7.14 (830MM) COM FUROS PARA HASTE DE SEGURANÇA	1
3	SS.010	MOLA PNEUMÁTICA 7.14	1
1	SS.016.S1 SS.026	COMPONENTES DO CONJUNTO BASE 7.14 REBAIXADA COM FUROS HASTE DE SEGURANÇA	1
2	SS.027	TAMPA 7.14 (830MM) COM FUROS PARA HASTE DE SEGURANÇA	1

SUSPENSORES



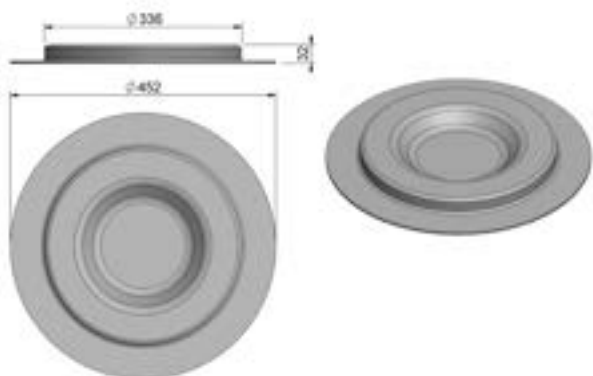
ITEM	COD.	DESCRIÇÃO	QTDE
		SUSPENSOR PNEUMÁTICO APLICAÇÃO: TODOS OS CAVALOS MECÂNICOS E TRUCKS LEVES.	
1	SS.029	COMPONENTES DO CONJUNTO	
	SS.030	BASE 7.14 TRUCK LS	1
2	SS.031	TAMPA 7.14 TRUCK LS	1
3	SS.010	MOLA PNEUMÁTICA 7.14	1
4	SS.028	REFORÇO PARA FIXAÇÃO	4
5	PO.032	PORCA AUTO TRAVANTE 7/8" UNF	4
6	GSB.005	7/8"X140X610 B ABERTO	2
		SS.029.S COMPONENTES DO CONJUNTO	
1	SS.030	BASE 7.14 TRUCK LS	1
2	SS.031	TAMPA 7.14 TRUCK LS	1
3	SS.010	MOLA PNEUMÁTICA 7.14	1
		SS.029.S1 COMPONENTES DO CONJUNTO	
1	SS.030	BASE 7.14 TRUCK LS	1
2	SS.031	TAMPA 7.14 TRUCK LS	1
3	SS.010	MOLA PNEUMÁTICA 7.14	1



ITEM	COD.	DESCRIÇÃO	QTDE
		SUSPENSOR PNEUMÁTICO APLICAÇÃO: TODAS AS CARRETAS COM CHASSI LARGO ATÉ 1040MM EIXO REDONDO REBAIXO 190MM	
1	SS.034	COMPONENTES DO CONJUNTO	
	SS.035	BASE 7.14 REBAIXADA COM FUROS HASTE DE SEGURANÇA	1
2	SS.027	TAMPA 7.14 REBAIXADA COM FUROS PARA HASTE DE SEGURANÇA	1
3	SS.010	MOLA PNEUMÁTICA 7.14	1
4	SS.028	REFORÇO PARA FIXAÇÃO	4
5	PO.032	PORCA AUTO TRAVANTE 7/8" UNF	4
6	GSC.026	7/8"X140X750 C	2
		SS.034.S COMPONENTES DO CONJUNTO	
1	SS.035	BASE 7.14 REBAIXADA COM FUROS HASTE DE SEGURANÇA	1
2	SS.027	TAMPA 7.14 REBAIXADA COM FUROS PARA HASTE DE SEGURANÇA	1
3	SS.010	MOLA PNEUMÁTICA 7.14	1
		SS.034.S1 COMPONENTES DO CONJUNTO	
1	SS.035	BASE 7.14 REBAIXADA COM FUROS HASTE DE SEGURANÇA	1
2	SS.027	TAMPA 7.14 REBAIXADA COM FUROS PARA HASTE DE SEGURANÇA	1

SS.005

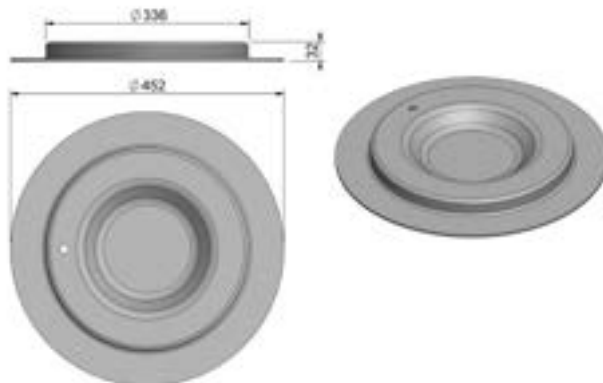
TRUCK & CARRETA



FLANGE 6.13 SEM FURO SUPERIOR

SS.006

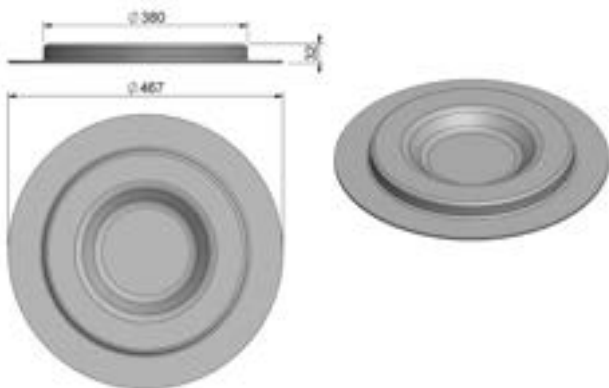
TRUCK & CARRETA



FLANGE 6.13 COM BUJÃO M16X1,5 INFERIOR

SS.007

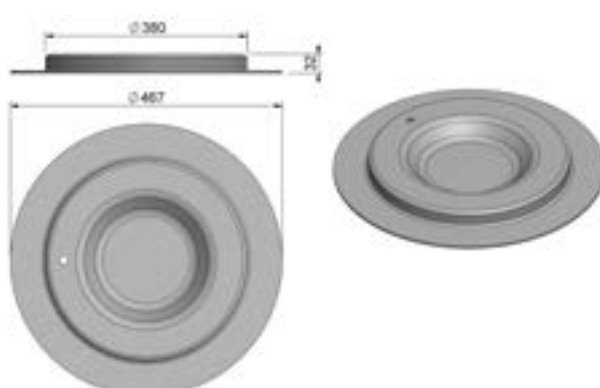
TRUCK & CARRETA



FLANGE 7.14 SEM FURO SUPERIOR

SS.008

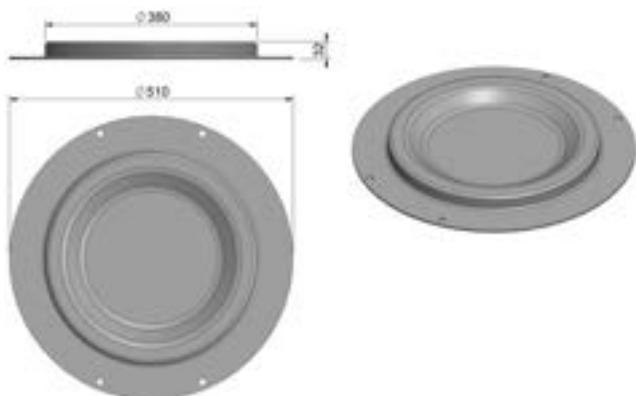
TRUCK & CARRETA



FLANGE 7.14 COM BUJÃO M16X1,5 INFERIOR

SS.036

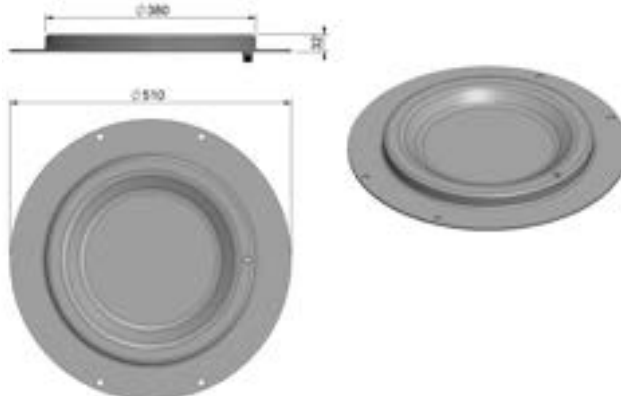
TRUCK & CARRETA



FLANGE 7.14 FIXAÇÃO PARAFUSO SEM BUJÃO

SS.037

TRUCK & CARRETA



FLANGE 7.14 FIXAÇÃO PARAFUSO COM BUJÃO M16X1,5

SS.001

TRUCK & CARRETA

SS.002



SUPORE SUSPENSOR 2 FUROS
SS.001 ESPESSURA 8MM
SS.002 ESPESSURA 9,5MM

SS.003

TRUCK & CARRETA

SS.004



SUPORE SUSPENSOR 3 FUROS
SS.003 ESPESSURA 8MM
SS.004 ESPESSURA 9,5MM

SS.032

TRUCK & CARRETA



BASE PARA REBAIXAR SUSPENSOR
110MM

SS.033

TRUCK & CARRETA



BASE PARA REBAIXAR SUSPENSOR
190MM

PORCA SIMPLES

TRUCK & CARRETA



PO.007
5/8" UNC 11FPP
PO.008
3/4" UNC 10FPP

PORCA CASTELO

TRUCK & CARRETA



PO.003
1.1/8" 12FPP
PO.004
M30X3,5MM
PO.005
1" 14FPP
PO.006
1" 8FPP
PO.034
1.1/2" 12FPP

**PORCA
AUTO TRAVANTE**

TRUCK & CARRETA



PO.001 - 1" 14FPP
PO.002 - M24X2MM
PO.019 - M30X2MM
PO.026 - M12X1,5MM
PO.027 - M16X1,5MM
PO.028 - 5/8" UNF
PO.029 - M36X3MM
PO.030 - M20X1,5MM
PO.031 - M20X2,5MM
PO.032 - 7/8" UNF
PO.033 - 1.1/2" X12FPP

PORCA DUPLA

TRUCK & CARRETA



PO.009 - 1/2" UNF - 20FPP
PO.010 - 9/16" UNF - 18FPP
PO.011 - 5/8" UNF - 18FPP
PO.012 - 3/4" UNF - 16FPP
PO.013 - 7/8" UNF - 14FPP
PO.014 - M18X1,5MM
PO.015 - M20X1,5MM
PO.016 - M22X2,5MM
PO.017 - M24X2,5MM
PO.018 - M24X2MM
PO.020 - M20X2,5MM
PO.021 - M27X2,00MM
PO.023 - 1.1/8" UNF
PO.024 - M30X3,50MM



**FREIO
& EIXO**

AR.023

FREIO & EIXO



CALÇO EIXO "S" FREIO A AR
50X35X2MM
MB 1313/1518 346.421.1052

AR.051

FREIO & EIXO



CALÇO DO EIXO "S"
62X38,5X2,65MM
346.423.0005

AR.052

FREIO & EIXO



CALÇO DO EIXO "S"
62X42,5X2,65MM
385.421.2252

AR.053

FREIO & EIXO



CALÇO DO EIXO "S"
48X32X2,65MM
385.421.1152

AR.069

FREIO & EIXO



ARRUELA FREIO
38X10,5X3MM
MB ADAPTAÇÃO

BU.109

FREIO & EIXO



BUCHA SAPATA FREIO A AR
MB1113 34X30X42MM

BU.102

FREIO & EIXO



BUCHA DO PINO FLANGE
FREIO BENDIX 32X29X37MM
304.421.0850

BU.103

FREIO & EIXO



BUCHA DO PINO FLANGE
FREIO MASTER 35X32X37MM
304.421.0950

BU.203

FREIO & EIXO



BUCHA SAPATA FREIO A AR
BRONZE 34X30X42MM
MB1113

BU.204

FREIO & EIXO



BUCHA SAPATA FREIO A AR BRONZE
34X30X48MM MB 1214/18/1418/1723
OF1417/1721 674.421.0050

BU.500

FREIO & EIXO



BUCHA EIXO S SISTEMA MASTER AÇO
47,7X38,3X30MM

BU.501

BUCHA EIXO S SISTEMA BENDIX AÇO
47,7X38,3X34MM

BU.502

FREIO & EIXO



BUCHA EIXO S CARRETA AÇO
47,7X38,3X34MM GUERRA
IDEROLKRONE/FACCHINI

BU.503

FREIO & EIXO



BUCHA C/CANAL EIXO S AÇO
47,7X38,3X34MM GUERRA/KRONE
IREVOL/FACCHINI

BU.504

FREIO & EIXO



BUCHA DE AÇO CARRETA
SISTEMA TUBELESS 47,7X38,3X40MM
GUERRA

BU.505 FREIO & EIXO



BUCHA EIXO S CARRETA AÇO
48,1X42,3X34MM
RANDOM ATE MOD.87

BU.506 FREIO & EIXO



BUCHA SISTEMA TUBELESS AÇO
50,9X41,6X25MM

BU.507 FREIO & EIXO



BUCHA DE AÇO
SISTEMA TUBELESS 50,9X41,6X42MM
CARRETA RANDOM

BU.550 FREIO & EIXO



BUCHA NYLON EIXO S TUBELESS
CÔNICA

BU.551 FREIO & EIXO



BUCHA NYLON EIXO S TUBELESS
CÔNICA C/ CANAL

BU.552 FREIO & EIXO



BUCHA NYLON EIXO S SISTEMA MASTER
47,7X38,3X30MM

BU.553 FREIO & EIXO



BUCHA NYLON EIXO S SISTEMA BENDIX
47,7X38,3X34MM

BU.554 FREIO & EIXO



BUCHA NYLON CARRETA SISTEMA
TUBELESS C/ CANAL 47,7X38,3X40MM
GUERRA

BU.555 FREIO & EIXO



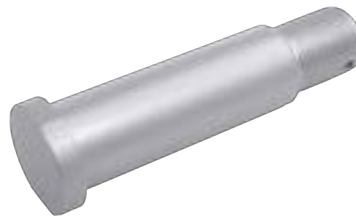
BUCHA NYLON SISTEMA TUBELESS
50,9X41,6X25M
CARRETA RANDOM

BU.556 FREIO & EIXO



BUCHA NYLON CARRETA
SISTEMA TUBELESS C/ CANAL
RANDOM 50,9X41,6X40MM

PI.500 FREIO & EIXO



PINO DO PATIM FREIO AR ADAPTAÇÃO
28X30X126MM ROSCA 1" 14FPP
MERCEDES BENZ 346.421.1174

PI.501 FREIO & EIXO



ROLETE DO PATIM
55X31,75X19MM
STANDARD 381.420.0139

PI.502 FREIO & EIXO



ROLETE DO PATIM
55X35X19MM
381.420.0239

PI.503 FREIO & EIXO



ROLETE DO PATIM
55X38X19MM
381.420.0339

PI.504 FREIO & EIXO



PINO DO PATIM BENDIX
55X28,5X24,5MM
381.423.3674

PI.505 FREIO & EIXO



PINO DO PATIM MASTER
55X31,75X25,4MM
385.423.1674

PI.507 FREIO & EIXO



PINO DO PATIM DO FREIO ADAPTAÇÃO
30X90X11MM
MERCEDES BENZ

PI.508 FREIO & EIXO



PINO DO PATIM FREIO AR 30X100MM
MERCEDES BENZ
346.421.1174

PI.509 FREIO & EIXO



ROLETE DO PATIM
55X40X19MM

PI.510 FREIO & EIXO



ROLETE DO PATIM
58X38,1X33MM
GUERRA

PI.512 FREIO & EIXO

PI.513
TEMPERADO



PINO ROLDANA PATIM FREIO A AR
MB 1318/1618 20X76MM
307.421.0074

PI.516 FREIO & EIXO



PINO DA FORQUILHA
1/2"X 1.3/4"
001434.012078

PI.518 FREIO & EIXO



PINO FORQUILHA
5/8"X1.3/4"

PI.520 FREIO & EIXO



PINO ROLDANA DO PATIM
25X55MM

PI.522 FREIO & EIXO



PINO FLANGE BOECHAT
28,6X62X10MM

PI.524 FREIO & EIXO



PINO PATIM BENDIX ANTIGO
31,75X82MM

PI.526 FREIO & EIXO



PINO PATIM DT.
30X18X100MM

PI.528 FREIO & EIXO



PINO PATIM TR.
30X17X115MM

PI.530 FREIO & EIXO



PINO FLANGE TR.
31,4X133MM

PI.532 FREIO & EIXO



PINO PATIM COM BUCHA FREIO A DISCO
25,4X19X55MM

PI.534

FREIO & EIXO



PINO PATIM FREIO ALGMEA DT/TR
CURTO 22X25X31MM

PI.536

FREIO & EIXO



PINO PATIM FREIO ÓLEO
30X94MM
MERCEDES BENZ

PI.538

FREIO & EIXO



PINO PATIM FREIO AR C/ CHANFRO
30X100MM
MERCEDES BENZ

PI.540

FREIO & EIXO



ROLETE SAPATA FREIO AR TR.
52X25,4X20MM
DELIVERY/WORKER

MC.500

FREIO & EIXO



MANCAL MACHO
EIXO "S" C/ GRAXEIRA
386.420.0241

MC.501

FREIO & EIXO



MANCAL FEMEA
EIXO "S" S/ GRAXEIRA
386.420.0241

MC.502

FREIO & EIXO



MANCAL COMPLETO
MACHO E FEMEA DO EIXO "S"
386.420.0241

MC.503

FREIO & EIXO



MANCAL DA FLANGE DO EIXO
SISTEMA TUBELESS PARA SOLDAR
RANDON

MC.504

FREIO & EIXO



MANCAL DA FLANGE DO EIXO
SISTEMA TUBELESS PARA PARAFUSAR
RANDON

PO.100

FREIO & EIXO



PORCA DO CUBO TR V8/W7
W8/V.W 8.150/9.150 VW/VOLARE
6009.009.053.00.5 / 6010.009.011.00.1

PO.101

FREIO & EIXO



PORCA DO CUBO
VOLARE V8L 4X4
6025.008.055.00.7

PO.200

FREIO & EIXO



PORCA EIXO
3.1/8" X12 FPP
CARRETA RANDON

PO.201

FREIO & EIXO



PORCA EIXO
M90X2MM
GUERRA/NOMA/IDEROL/FACCHINI

PO.202

FREIO & EIXO



ANEL PISTA
127X110X95X22MM
CARRETA RANDON MASTER

PO.203

FREIO & EIXO



ANEL PISTA
127X97X25MM
CARRETA GUERRA

PO.204 FREIO & EIXO	PO.205 FREIO & EIXO	RO.500 FREIO & EIXO
		
ANEL PISTA 127X95X26MM CARRETA IDEROL/NOMA/KRONE	ANEL PISTA 127X95X21,5MM CARRETA RANDON/RODOVIÁRIA	ROLDANA DO PATIM FREIO A AR 52X20,2X39MM MB 1318/1618 346.420.0039
AN.001 FREIO & EIXO	RT.001 FREIO & EIXO	RT.002 FREIO & EIXO
		
ANEL ORIGINAL 48X37X5,5MM	RETENTOR EIXO S 47,6X38X6,5MM GUERRA	RETENTOR EIXO S SISTEMA TUBELESS 50,8X41,1X5,9MM
RT.003 FREIO & EIXO	RT.004 FREIO & EIXO	SU.500 FREIO & EIXO
		
RETENTOR EIXO S SISTEMA MASTER 52X38X10MM	RETENTOR EIXO S SISTEMA MASTER 52,2X38X7MM	SUPORTE DA CUICA
SU.501 FREIO & EIXO	TR.032 FREIO & EIXO	TR.033 FREIO & EIXO
		
SUPORTE DO MANCAL DO EIXO "S"	ARRUELA TRAVA 90,5X122MM CARRETA/TRUCK IDEROL/KRONE 001.356.0006	ARRUELA TRAVA 81,5X122MM EIXO CARRETA/TRUCK RANDON
TR.041 FREIO & EIXO	TR.043 FREIO & EIXO	TR.044 FREIO & EIXO
		
ARRUELA TRAVA 80,5X125MM GUERRA MODERNA 389.356.4252	TRAVA ARANHA 80,5X136MM GUERRA MODERNA 389.356.0473	TRAVA ARANHA EIXO 81,5X140MM CARRETA/TRUCK RANDON

TR.045 FREIO & EIXO



TRAVA ARANHA EIXO 81,5X132MM
CARRETA/MASTER
RANDON

TR.046 FREIO & EIXO



TRAVA ARANHA EIXO 90,5X144,7MM
CARRETA
GUERRA

TR.047 FREIO & EIXO



TRAVA ARANHA EIXO 90,5X126,5MM
CARRETA
IDEROL/KRONE

TR.048 FREIO & EIXO



TRAVA ARANHA EIXO 134,5X90,5MM
JULIETA CANAVIEIRA
IDEROL/KRONE

TR.049 FREIO & EIXO



TRAVA ARANHA 2 DENTES EIXO 81,5MM
RANDON MODERNA

TR.050 FREIO & EIXO



ARRUELA TRAVA EIXO 81,5X122MM
CARRETA/TRUCK
RANDON

TR.051 FREIO & EIXO



ARRUELA TRAVA EIXO 81,5X122MM
CARRETA/MASTER
RANDON

TR.052 FREIO & EIXO



ARRUELA TRAVA EIXO 90,5X136MM
CARRETA
GUERRA

TR.053 FREIO & EIXO



ARRUELA TRAVA EIXO 90,5X122MM
CARRETA/TRUCK
IDEROL/KRONE

TR.054 FREIO & EIXO



TRAVA ARANHA EIXO 90,5X140X10MM
CARRETA/NOMA/TRUCK/FACCHINI/
IDEROL/KRONE/GUERRA 389.356.0173

TR.055 FREIO & EIXO



ARRUELA TRAVA EIXO 63X97,5MM
TRUCK
RODOVIÁRIA 389.356.0752

TR.057 FREIO & EIXO



TRAVA DA PORCA CST.
TRUCK DIVERSOS

TR.058 FREIO & EIXO



TRAVA DA PORCA CST.
CARRETA DIVERSOS

TR.025 FREIO & EIXO



ARRUELA TRAVA ENC. FURO 42MM
EIXO "S" SIST BENDIX
385.421.1352

TR.060 FREIO & EIXO



ARRUELA TRAVA ENC. FURO 38,5MM
EIXO "S" FREIO AR SIST. MASTER
385.421.1252

TR.073

FREIO & EIXO



CONJUNTO TRAVA ROLETE PATIM TRUCK/CARRETA
381.421.8090

TR.078

FREIO & EIXO



ARRUELA TRAVA EIXO FREIO AR
98X39X1,5MM

TR.081

FREIO & EIXO



TRAVA ARANHA EIXO 54MM
VW 9.150 E AGRALE W8/9/10
IVECO VERTIS 90V 2RO.512.116A

TR.082

FREIO & EIXO



TRAVA ARRUELA EIXO 38MM DT
VW 9.150 E AGRALE W8/9/10
IVECO VERTIS 90V

TR.090

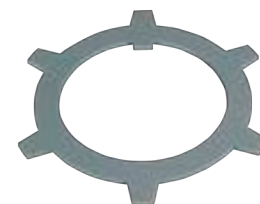
FREIO & EIXO



ARRUELA TRAVA EIXO 122X90,5X3MM
CARRETA
FACCHINI 0365034601

TR.091

FREIO & EIXO



TRAVA ARANHA EIXO 144X90,5X2,65MM
CARRETA
FACCHINI 0365034701

TR.092

FREIO & EIXO



TRAVA MEIA LUA EIXO "S" SISTEMA
MASTER/TUBELESS 42MM
386.994.4235

TR.093

FREIO & EIXO



TRAVA ROLETE PATIN FREIO
MASTER
381.421.8890

TR.097

FREIO & EIXO



TRAVA ARANHA CUBO TRASEIRA
VW/VOLARE V8L 4X4 EURO5
6025.008.056.00.5

KT.001

FREIO & EIXO



KIT PATIM FREIO AR ADAPTAÇÃO
30X90MM
MB 346.421.1174

KT.003

FREIO & EIXO



KIT FREIO MANCAL COMPLETO DO
EIXO S C/PARAFUSOS

KT.004

FREIO & EIXO



KIT FREIO MANCAL COMPLETO DO
EIXO S C/PARAFUSOS E SUPORTE

KT.005

FREIO & EIXO



KIT FREIO SISTEMA TUBELESS

KT.006

FREIO & EIXO



KIT FREIO SISTEMA TUBELESS COM
BUCHA DE NYLON

KT.007

FREIO & EIXO



KIT FREIO SISTEMA
GUERRA MODERNA

KT.008 FREIO & EIXO



KIT FREIO SISTEMA COM BUCHA DE NYLON GUERRA MODERNA

KT.009 FREIO & EIXO



KIT FREIO SISTEMA NOMA/IDEROL/KRONE/FACCHINI MODERNA

KT.010 FREIO & EIXO



KIT FREIO SISTEMA COM BUCHA DE NYLON NOMA/IDEROL KRONE/FACCHINI/MODERNA

KT.011 FREIO & EIXO



KIT FREIO SISTEMA MASTER

KT.012 FREIO & EIXO



KIT FREIO SISTEMA MASTER COM BUCHA DE NYLON

KT.013 FREIO & EIXO



KIT FREIO SISTEMA BENDIX

KT.014 FREIO & EIXO



KIT FREIO SISTEMA BENDIX COM BUCHA DE NYLON

KT.015 FREIO & EIXO



KIT FREIO SISTEMA TUBELESS COM TRAVA ELASTICA

KT.016 FREIO & EIXO



KIT REPARO SISTEMA TUBELESS CARRETA RANDON

KT.017 FREIO & EIXO



KIT REPARO CARRETA GUERRA SISTEMA TUBELESS

KT.018 FREIO & EIXO



KIT REPARO CARRETA RANDON SISTEMA TUBELESS COM BUCHA DE NYLON

KT.019 FREIO & EIXO



KIT REPARO SISTEMA TUBELESS COM BUCHA DE NYLON CARRETA GUERRA



**MERCEDES
BENZ**

AB.008 MERCEDES BENZ	AB.009 MERCEDES BENZ	AB.010 MERCEDES BENZ
ABRAÇADEIRA CANO ESCAPE 2" MB 608/708/709 071.555.073.500	ABRAÇADEIRA CANO ESCAPE 2.1/2" MB 1113/1313 071.555.063.500	ABRAÇADEIRA CANO ESCAPE 3" MB 1519/2219 071.555.075.500
AB.011 MERCEDES BENZ	AB.012 MERCEDES BENZ	AB.016 MERCEDES BENZ
ABRAÇADEIRA CANO ESCAPE 3.1/2" MB 1113 071.555.085.500	ABRAÇADEIRA CANO ESCAPE 4" MB 1113 071.555.104.500	ABRAÇADEIRA CANO ESCAPE 4.1/2" 071.555.115.500
AB.013 MERCEDES BENZ	AB.002 MERCEDES BENZ	AB.003 MERCEDES BENZ
ABRAÇADEIRA SILENCIOSO 8" MB 709 688.491.7040	ABRAÇADEIRA FLANGE CARDAN MB 912/1618 384.995.7010	ABRAÇADEIRA FLANGE CARDAN MB L1218/1720 695.995.7010
AB.005 MERCEDES BENZ	AC.001 MERCEDES BENZ	AC.002 MERCEDES BENZ
ABRAÇADEIRA FLANGE CARDAN MB 912/914 688.990.7045	ALAVANCA EMBREAGEM MB 1113/1313 352.291.0732	ALAVANCA EMBREAGEM C/REBAIXO MB 1113/2219 352.291.0732
AC.003 MERCEDES BENZ	AL.004 MERCEDES BENZ	AL.011 MERCEDES BENZ
ALAVANCA EMBREAGEM PONTA ESFÉRICA MB 1313 376.290.7034	ALGEMA MOLA TR MB 709/912 670.320.0063	ALGEMA MOLA TR MB SPRINTER 310 D A901.320.0063

AL.016 MERCEDES BENZ



ALGEMA MOLA TRASEIRA
MB SPRINTER
904.320.0563

AL.044 MERCEDES BENZ



ALGEMA MOLA TR COM BUCHA
MB 709/912
670.320.0063

AR.001 MERCEDES BENZ



CALÇO PINO MOLA DT
58X17X8MM
MB 608 309.325.0162

AR.002 MERCEDES BENZ



CALÇO PINO MOLA TR
55X22X8MM
MB 608 310.325.1176

AR.013 MERCEDES BENZ

AR.013.F
60X24X8MM



CALÇO PINO MOLA DT/TR
60X19X8MM
MB 912 667.322.0176

AR.003 MERCEDES BENZ



CALÇO PINO MOLA DT
50X25X4,8MM
MB 1113

AR.004 MERCEDES BENZ



CALÇO PINO MOLA TR
60X30X4,8MM
MB 1113

AR.005 MERCEDES BENZ



CALÇO PINO MOLA DT
40X25X4,2MM
MB 1113 352.323.0376

AR.006 MERCEDES BENZ



CALÇO PINO MOLA TR
50X30X4,2MM
MB 1113 352.323.0976

AR.007 MERCEDES BENZ



CALÇO PINO MOLA DT
40X25X4,8MM
MB 1113

AR.008 MERCEDES BENZ



CALÇO PINO MOLA TR
50X30X4,8MM
MB 1113

AR.014 MERCEDES BENZ



CALÇO PINO MOLA DT
50X25X4,2MM
MB 1113

AR.015 MERCEDES BENZ



CALÇO PINO MOLA TR
60X30X4,2MM
MB 1113

AR.016 MERCEDES BENZ



CALÇO PINO MOLA DT
50X25X6,3MM
MB 1113

AR.017 MERCEDES BENZ



CALÇO PINO MOLA TR
60X30X6,3MM
MB 1113

AR.009

MERCEDES BENZ


 CÔNICO GRAMPO MOLA
14MM
MB 608

AR.019

MERCEDES BENZ


 CÔNICO RODA
14MM
MB 608 319.402.0075

AR.010

MERCEDES BENZ


 CÔNICO GRAMPO MOLA
18MM
MB 1113

AR.011

MERCEDES BENZ


 CÔNICO GRAMPO MOLA
20MM
MB 1113

AR.018

MERCEDES BENZ


 CÔNICO RODA
22MM
MB 1313 317.402.0175

AR.020

MERCEDES BENZ


 CÔNICO GRAMPO MOLA
16MM
MB 912 312.325.1070

AR.012

MERCEDES BENZ


 CÔNICO GRAMPO MOLA
24MM
MB 2013 343.325.0070

AR.054

MERCEDES BENZ


 CÔNICO GRAMPO MOLA
20MM
MB OF1418/1722

AR.064

MERCEDES BENZ


 CÔNICO GRAMPO
28,5MM
MB AXOR A9473250070

AR.070

MERCEDES BENZ


 CÔNICO GRAMPO MOLA TR
18MM ALTURA 11MM
MB ATEGO

AR.076

MERCEDES BENZ


 CALÇO DO CUBO DT
65X28,5X6,4MM
MB 710/915/ACCELO 9793321362

AR.033

MERCEDES BENZ


 CÔNICO PRESSÃO
18MM
MB 1113

AR.034

MERCEDES BENZ


 CÔNICO PRESSÃO
20MM
MB 1113

AR.035

MERCEDES BENZ


 CÔNICO PRESSÃO
22MM
MB 1313

BR.001

MERCEDES BENZ


 BORRACHA ESTABILIZADOR DT
MB 608
309.323.0385

BR.002 MERCEDES BENZ



BORRACHA ESTABILIZADOR TR
MB 608
309.326.0281

BR.003 MERCEDES BENZ



BORRACHA ESTABILIZADOR DT
MB 912
667.323.0685

BR.004 MERCEDES BENZ



BORRACHA ESTABILIZADOR TR
MB 912
668.326.0181

BU.105 MERCEDES BENZ



BUCHA DT/TR. BARRA ESTAB.
MB ATEGO
A3183200073

BU.007 MERCEDES BENZ



BUCHA BORRACHA MOLA DT
MB 608
319.324.0750

BU.009 MERCEDES BENZ



BUCHA NYLON MOLA DT
MB 608

BU.010 MERCEDES BENZ



BUCHA NYLON ESTABILIZADOR
MB 608/912
314.326.0481

BU.011 MERCEDES BENZ



BUCHA AÇO ESTABILIZADOR
MB 608/912
309.326.0353

BU.014 MERCEDES BENZ



BUCHA BORRACHA MOLA TR/ALGEMA
FURO 30MM
MB 912 670.320.0444

BU.015 MERCEDES BENZ



BUCHA BORRACHA MOLA TR/DT
FURO 36MM
MB 912 688.320.0044

BU.018 MERCEDES BENZ



BUCHA BORRACHA MOLA TR
MB 0370/0371
364.325.7085

BU.022 MERCEDES BENZ



BUCHA NYLON MOLA DT
FURO 12MM
MB 912 667.324.0253/667.324.0053

BU.023 MERCEDES BENZ



BUCHA NYLON MOLA TR
FURO 18MM
MB 912 667.324.0353/667.322.0050

BU.030 MERCEDES BENZ



BUCHA BORRACHA ESTABILIZADOR
MB 608
309.320.0073

BU.047 MERCEDES BENZ



BUCHA AÇO MOLA DT/TR
MB 709/912
667.322.0050

BU.048 MERCEDES BENZ	BU.053 MERCEDES BENZ	BU.063 MERCEDES BENZ
		
BUCHA SILENCIOSA ESTABILIZADOR MB 912/914 688.320.7173	BUCHA AÇO MOLA DT MB 608	BUCHA MONOBLOCO MB 0355/0362/0364 344.322.0150
BU.051 MERCEDES BENZ	BU.052 MERCEDES BENZ	BU.066 MERCEDES BENZ
		
BUCHA MOLA DT 30X25X67MM MB 1113/1313 352.322.0050	BUCHA MOLA TR 35X30X77MM MB 1113/1313 352.325.0150	BUCHA MOLA DT ALG. DT 1935 30X25X81MM MB 1519/1924/1932/1933 304.321.0150
BU.067 MERCEDES BENZ	BU.068 MERCEDES BENZ	BU.085 MERCEDES BENZ
		
BUCHA MOLA DT 1111 TR/TR 30X25X57MM MB 608/708/709 310.325.0150	BUCHA MOLA TR/DT 35X30X57MM MB 608/708 E ALG 310.325.0050	BUCHA MOLA TR 36X30X90MM MB 1519/1924/1932/1935 335.324.0350
BU.086 MERCEDES BENZ	BU.089 MERCEDES BENZ	BU.101 MERCEDES BENZ
		
BUCHA MOLA TR MOLA 100MM 36X30X98MM LONGA MB 1519/1924/1932/1935 335.324.0350	BUCHA MOLA DT 45X42X60MM MB 608/708 309.322.0050	BUCHA MOLA DT 45X42X76MM MB 709
BU.147 MERCEDES BENZ	BU.200 MERCEDES BENZ	BU.201 MERCEDES BENZ
		
BUCHA ALGEMA TR MB SPRINTER 611.324.0350	BUCHA MOLA DT 30X25X67MM BRONZE MB 1113/1313 352.322.0050	BUCHA MOLA TR 35X30X77MM BRONZE MB 1113/1313 352.325.0150

BU.203 MERCEDES BENZ



BUCHA DA SAPATA DO FREIO A AR
DT/TR 34X30X42MM BRONZE
MB 1113 674.421.0050

BU.204 MERCEDES BENZ



BUCHA SAPATA FREIO A AR
34X30X48MM BRONZE
MB 1214/1723 OF1417/1721 307.421.0550

BU.107 MERCEDES BENZ



BUCHA SUPORTE MOLA DT/TR
MB ATEGO
A9583200344

CA.001 MERCEDES BENZ



CAPA BORRACHA ESTABILIZADOR DT
MB 608
309.323.0440

CA.002 MERCEDES BENZ



CAPA BORRACHA ESTABILIZADOR TR
MB 608
309.326.0740

CA.003 MERCEDES BENZ



CAPA BORRACHA ESTABILIZADOR TR
MB 912/709/914
667.326.1440

CA.007 MERCEDES BENZ



CAPA BORRACHA ESTABILIZADOR DT
MB 912
667.323.0540

CA.006 MERCEDES BENZ



CAPA BUCHA ESTABILIZADOR DT
MB 1313
352.323.0283

CA.008 MERCEDES BENZ



CAPA ALAVANCA CÂMBIO ALTA
MB 1111
302.267.0006

CA.009 MERCEDES BENZ



CAPA ALAVANCA CÂMBIO BAIXA
MB 1113/2013
308.268.0005

CH.006 MERCEDES BENZ



CHAPA ARTIC. ESTABILIZADOR DT
MB ACCELO
A979.323.0016

CH.007 MERCEDES BENZ



CHAPA ARTIC. ESTABILIZADOR DT
MB 608
314.326.0047

CH.008 MERCEDES BENZ



CHAPA ARTIC. 250MM COMPRIMENTO
ESTABILIZADOR TR
MB 608 309.326.0447

CH.009 MERCEDES BENZ



CHAPA ARTIC. 200MM COMPRIMENTO
ESTABILIZADOR TR
MB 608 309.326.0447

CH.010 MERCEDES BENZ



CHAPA GRAMPO ESTABILIZADOR DT
MB 608
308.323.0040

CH.011

MERCEDES BENZ



CHAPA GRAMPO ESTABILIZADOR DT
MB 912
688.323.7040

CH.013

MERCEDES BENZ



CHAPA BORRACHA ESTABILIZADOR TR
MB 912/914
667.326.0027

CH.018

MERCEDES BENZ



CHAPA JUMELO MOLA DT
ENTRE CENTRO 90MM FURO 12,5MM
MB 912 667.322.0020

CH.019

MERCEDES BENZ



CHAPA JUMELO MOLA DT
ENTRE CENTRO 91MM FURO 16,5MM
MB 608 309.325.0320

CH.056

MERCEDES BENZ



CHAPA ESTABILIZADOR TR CURTA
MB 1313/1618
352.326.0116

CH.025

MERCEDES BENZ



CHAPA ESTABILIZADOR TR MÉDIA
MB 1313
352.326.0216

CH.026

MERCEDES BENZ



CHAPA ESTABILIZADOR TR LONGA
MB 1313
345.323.7116

CH.036

MERCEDES BENZ



CHAPA ESTABILIZADOR TR
CURTA 27X6MM FURO 15MM
OF1618 384.323.7316

CH.037

MERCEDES BENZ



CHAPA ESTABILIZADOR TR
LONGA 33,5X6MM FURO 15MM
OF1620 384.323.7116

CH.046

MERCEDES BENZ



CHAPA JUMELO TR P/ TR
ENTRE CENTRO 110MM FURO 19MM
MB 915 ACCELO 979.322.0020

CH.047

MERCEDES BENZ



CHAPA JUMELO TR P/ TR ROSCA
M18X1,5MM ENTRE CENTRO 110MM
MB 915 ACCELO 979.322.0120

CH.048

MERCEDES BENZ



CHAPA JUMELO DT/TR 18,3X6MM
ENTRE CENTRO 122MM FURO 12,5MM
MB 915 ACCELO 979.322.0220

CH.049

MERCEDES BENZ



CHAPA JUMELO DT/TR
ENTRE CENTRO 104MM FURO 24,5MM
MB AXOR 941.322.0020

CH.062

MERCEDES BENZ



CHAPA JUMELO DT/TR ESPESSURA 1/2"
ENTRE CENTRO 175MM FURO 18,5MM
MB ATEGO A974.325.0020

CH.063

MERCEDES BENZ



CHAPA JUMELO DT/TR ESPESSURA 1/2"
ENTRE CENTRO 175MM
MB ATEGO A974.325.0120

CH.064 MERCEDES BENZ



CHAPA JUMELO TR P/ TR
ENTRE CENTRO 115MM FURO 22,5MM
MB ATEGO 974.325.0320

CH.065 MERCEDES BENZ



CHAPA JUMELO TR P/ TR
ENTRE CENTRO 115MM FURO 24,5MM
MB AXOR 949.322.0020

CH.075 MERCEDES BENZ



CHAPA JUMELO MOLA DT
ENTRE CENTRO 100MM FURO 12,5MM
MB 912

CH.076 MERCEDES BENZ



CHAPA BARRA ESTABILIZADORA DT
MB ATEGO
A958.323.0021

CH.050 MERCEDES BENZ



CHAPA CALÇO COXIM DT MOTOR
MB 1313
352.242.0509

CH.051 MERCEDES BENZ



CHAPA CALÇO COXIM TR MOTOR
MB 1313
352.242.0409

CH.055 MERCEDES BENZ



CHAPA ESTABILIZADOR DT
MB SPRINTER
901.323.0088

CH.073 MERCEDES BENZ



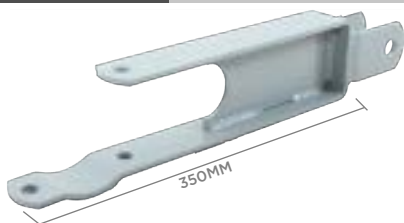
CHAPA ARTICULAÇÃO ESTABILIZADOR TR
MB ACCELO
A979.320.0037VV

CH.067 MERCEDES BENZ



CHAPA ARTIC. ESTABILIZADOR TR
MB ATEGO
A974.320.0037

CH.079 MERCEDES BENZ



CHAPA ARTICULAÇÃO
ESTABILIZADOR TR TOCO
MB ATEGO 4X2 A972.320.1637

CH.052 MERCEDES BENZ



CHAPA CALÇO COXIM MOTOR
MB 1113
345.312.0040

CH.057 MERCEDES BENZ



CHAPA CALÇO COXIM MOTOR
MB 1113
352.223.0004

CH.058 MERCEDES BENZ



CHAPA TIRANTE ESCAPAMENTO 185MM
MB 1113
345.491.7041

CH.059 MERCEDES BENZ



CHAPA TIRANTE ESCAPAMENTO 240MM
MB 1113
345.491.7619

CH.060 MERCEDES BENZ



CHAPA TIRANTE ESCAPAMENTO 266MM
MB 1113
322.492.0419

CH.061

MERCEDES BENZ



CHAPA TIRANTE ESCAPAMENTO 290MM
MB 1113
344.492.7519

CH.093

MERCEDES BENZ



CHAPA ESTABILIZADOR DT
ACCELO 1016C 2015
979.323.0116

CT.001

MERCEDES BENZ



ABA 2ª TRAV. CHASSI
MB 1113
322.313.0108

CT.002

MERCEDES BENZ



CANTONEIRA SUP. 4ª TRAV.
E INF. 3ª E 4ª TRAV. CHASSI
MB 1113 321.312.0052

CT.003

MERCEDES BENZ



CANTONEIRA SUP. 3ª TRAV. CHASSI
ESQUERDO
MB 1113 321.312.0152

CT.004

MERCEDES BENZ



CANTONEIRA SUP. 3ª TRAV. CHASSI
DIREITO
MB 1113 321.312.0252

CT.005

MERCEDES BENZ



CANTONEIRA SUP. 4ª TRAV. CHASSI
MB 1313
352.312.0052

CT.006

MERCEDES BENZ



CANTONEIRA INF. 3ª E 4ª TRAV. CHASSI
MB 1313
352.312.0552

CT.007

MERCEDES BENZ



CANTONEIRA INF. 5ª TRAV. CHASSI
MB 1113/1313
345.312.7360

CT.008

MERCEDES BENZ



CANTONEIRA SUP. 3ª TRAV. CHASSI
ESQUERDO
MB 1313 345.312.0052

CT.009

MERCEDES BENZ



CANTONEIRA SUP. 3ª TRAV. CHASSI
DIREITO
MB 1313 345.312.0152

CT.010

MERCEDES BENZ



ABA 2ª TRAV. CHASSI
MB 1313
360.313.0008

CT.011

MERCEDES BENZ



CANTONEIRA INF 5ª TRAV. CHASSI
MB 1313/1513

CT.012

MERCEDES BENZ



CANTONEIRA SUP. 5ª E 6ª TRAV CHASSI
MB 1113

CT.013

MERCEDES BENZ



CANTONEIRA SUP. 3ª E 4ª TRAV. CHASSI
MB 1618
384.312.7361

CT.014

MERCEDES BENZ


 CANTONEIRA INF. 3ª E 4ª TRAV. CHASSI
 MB 1618/1620

CT.015

MERCEDES BENZ


 CANTONEIRA DO CHASSI ESQUERDO/
 DIREITO
 MB 2635/2638

CT.016

MERCEDES BENZ


 CANTONEIRA DO CHASSI DIREITO
 MB 2318/2729

CT.017

MERCEDES BENZ


 CANTONEIRA DO CHASSI ESQUERDO
 MB 2318/2729

TV.001

MERCEDES BENZ


 5ª E 6ª TRAVESSA CHASSI
 MB 1113
 345.312.7316

TV.002

MERCEDES BENZ


 5ª E 6ª TRAVESSA CHASSI
 MB 2213/2219/1519/1313 345.312.7417

TV.003

MERCEDES BENZ


 3ª TRAVESSA CHASSI
 MB 1113
 321.312.1110

TV.004

MERCEDES BENZ


 4ª TRAVESSA CHASSI
 MB 1113
 345.312.7215

TV.005

MERCEDES BENZ


 3ª TRAVESSA CHASSI
 MB 1313
 345.312.7317

TV.006

MERCEDES BENZ


 4ª TRAVESSA CHASSI
 MB 1313
 345.312.7115

TV.007

MERCEDES BENZ


 3ª E 4ª TRAVESSA CHASSI
 MB 1618
 384.312.7217

TV.008

MERCEDES BENZ


 2ª TRAVESSA CHASSI COMPLETA
 MB 1113
 344.310.0128

DF.001

MERCEDES BENZ


 DEFLETOR CUBO BALANÇO
 MB 2219
 352.325.0055

DF.002

MERCEDES BENZ


 DEFLETOR FLANGE CARDAN
 MB 1113
 352.413.0061

DF.003

MERCEDES BENZ


 DEFLETOR FLANGE CARDAN
 MB 2219
 335.413.0061

DF.004

MERCEDES BENZ



DEFLETOR DISTANCIADOR SEMI-EIXO
MB 1313/2213
360.356.0053

DF.005

MERCEDES BENZ



DEFLETOR ÓLEO SEMI-EIXO
MB 1111/1113
360.356.0053

DF.006

MERCEDES BENZ



DEFLETOR CUBO TR
MB 1313/2013
327.356.0182

ES.008

MERCEDES BENZ



ESPAÇADOR GRAMPO MOLA TR
MB 1113
354.351.5026

GR.001

MERCEDES BENZ



GRAMPO ESTABILIZADOR DT
MB 608 M10X1,5MM
308.323.0126

GR.002

MERCEDES BENZ



GRAMPO ESTABILIZADOR DT
MB 912
668.323.0026

JU.003

MERCEDES BENZ



JUMELO MOLA DT COMPLETO
MB 608
319.320.0662

JU.024

MERCEDES BENZ



JUMELO MOLA DT
C/BUCHA AÇO LUBRIF
MB 608

MC.002


MANCAL GARFO EMBREAGEM ABERTO
MB 1113
352.293.0012

MC.003

MERCEDES BENZ



MANCAL GARFO EMBREAGEM FECHADO
MB 1113
352.293.0912

MC.004

MERCEDES BENZ



MANCAL GARFO EMBREAGEM INT.
MB 1313/2213
352.254.0040

MC.005

MERCEDES BENZ



MANCAL GARFO EMBREAGEM EXT.
MB 1313/2213
345.250.0043

TR.001

MERCEDES BENZ



TR.002
COM PORCA

TRAVA PINO MOLA
MB 1113
352.990.0337

PI.006

MERCEDES BENZ



PINO SUPORTE MOLA DT
MB 608
308.320.0662

PI.007

MERCEDES BENZ



PINO SUPORTE MOLA TR 30X134MM
MB 608
310.320.0275

PI.010

MERCEDES BENZ



PINO JUMELO MOLA DT
MB 608

PI.013

MERCEDES BENZ



PINO JUMELO MOLA DT 12X120MM
MB 709/912
000.960.012.354

PI.014

MERCEDES BENZ



PINO ALGEMA MOLA TR 18X120MM
MB 709/912
667.325.0075

PI.018

MERCEDES BENZ



PINO MOLA TR ROSCA M22
MB 0370/0371
364.325.0030

PI.019

MERCEDES BENZ



PINO AMORTECEDOR DT/TR
MB 608
309.357.0174

PI.020

MERCEDES BENZ



PI.021
TEMPERADO

PINO MOLA DT 25X130MM
MB 1113
352.322.0530

PI.022

MERCEDES BENZ

PI.023
TEMPERADO



PINO MOLA TR 30X140MM
MB 1113
352.325.0530

PI.024

MERCEDES BENZ

PI.025
TEMPERADO



PINO MOLA DT OPOSTO 25X130MM
MB 1113
342.322.0030

PI.026

MERCEDES BENZ

PI.027
TEMPERADO



PINO MOLA TR/TR 25X117MM
MB 608
310.325.0022

PI.034

MERCEDES BENZ

PI.035
TEMPERADO



PINO MOLA DT 25X140MM
MB 1924/1935
350.322.7130

PI.036

MERCEDES BENZ

PI.037
TEMPERADO



PINO MOLA DT OPOSTO 25X140MM
MB 1924/1935
350.322.7030

PI.038

MERCEDES BENZ

PI.039
TEMPERADO



PINO MOLA TR CURTO 30X150MM
MB 1924/1935
389.325.0230

PI.040

MERCEDES BENZ

PI.041
TEMPERADO



PINO MOLA TR LONGO 30X165MM
MB 1924/1935
389.325.0230

PI.042

MERCEDES BENZ

PI.043
TEMPERADO



PINO SUPORTE MOLA DT/DT
MB 709/912

PI.044

MERCEDES BENZ

PI.045
TEMPERADO



PINO SUPORTE MOLA TR
MB 709/912

PI.047

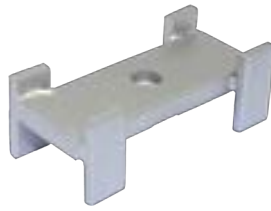
MERCEDES BENZ



PINO MONOBLOCO
MB 0355/0362/0364
344.322.0130

SE.003

MERCEDES BENZ



SEPARADOR C/FEIXE C/GUIA
MB 1113
340.324.0435

SE.006

MERCEDES BENZ



SEPARADOR C/ FEIXE
MB 1313
352.324.0135

SE.011

MERCEDES BENZ



SEPARADOR C/FEIXE
MB 608

SE.012

MERCEDES BENZ



SEPARADOR C/FEIXE C/GUIAS
MB 608

SU.005

MERCEDES BENZ



SUPORTE C/FEIXE
MB 608
321.325.0017

SU.008

MERCEDES BENZ



SUPORTE C/FEIXE
MB 1313
352.325.0417

SU.031

MERCEDES BENZ



SUPORTE INF. AMORTECEDOR
MB 608
308.323.0026

SU.032

MERCEDES BENZ



SUPORTE INF. AMORTECEDOR
MB 608
309.323.0540

SU.033

MERCEDES BENZ



SUPORTE INF. AMORTECEDOR DT
ESQUERDO
MB 1113 352.323.1663

SU.034

MERCEDES BENZ



SUPORTE INF. AMORTECEDOR DT
DIREITO
MB 1113 352.323.1763

SU.016

MERCEDES BENZ



SUPORTE AMORTECEDOR
MB 1935/1938
693.323.7040

SU.037

MERCEDES BENZ



SUPORTE INFERIOR
AMORTECEDOR INCLINADO
MB 608 308.323.0026

SU.093

MERCEDES BENZ



SUPORTE SUP. AMORTECEDOR DT
MB 608
308.320.7078

SU.014

MERCEDES BENZ



SUPORTE ESTABILIZADOR DT
MB ACCELO
979.320.0078

SU.015

MERCEDES BENZ



SUPORTE ESTABILIZADOR TR
MB ACCELO
979.320.0278

SU.017

MERCEDES BENZ



SUPORTE ARTICULAÇÃO DT
ESTABILIZADOR
MB ACCELO 1016 C 2015 979.320.0578

SU.028

MERCEDES BENZ



SUPORTE ESTABILIZADOR
MB 1113/1313/2013
344.241.0035

SU.020

MERCEDES BENZ



SUPORTE ARTIC. ESTABILIZADOR TR
ESQUERDO
MB 608 314.320.0478

SU.021

MERCEDES BENZ



SUPORTE ARTIC. ESTABILIZADOR TR
DIREITO
MB 608 314.320.0578

SU.029

MERCEDES BENZ



SUPORTE ESTABILIZADOR
MB 1113/1313/2013
345.240.0035

SU.022

MERCEDES BENZ



SUPORTE ARTIC. ESTABILIZADOR DT
ESQUERDO FURO 30MM
MB 608/709/912 688.320.7443

SU.023

MERCEDES BENZ



SUPORTE ARTIC. ESTABILIZADOR DT
DIREITO
MB 608/709/912 688.320.7543

SU.121

MERCEDES BENZ



SUPORTE CARDAN
MB 1218/1418/1620
000.410.222

SU.024

MERCEDES BENZ



SUPORTE ARTIC. ESTABILIZADOR TR
ESQUERDO
MB 912/914 688.320.7778

SU.025

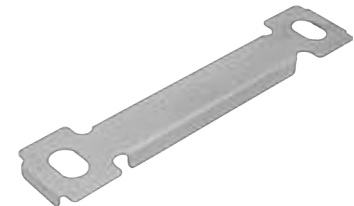
MERCEDES BENZ



SUPORTE ARTIC. ESTABILIZADOR TR
DIREITO
MB 912/914 688.320.7878

CH.041

MERCEDES BENZ



CHAPA SUPORTE CARDAN
MB 1218/1418/1620

SU.026

MERCEDES BENZ



SUPORTE ARTIC. ESTABILIZADOR DT
ESQUERDO
MB 914 688.320.8043

SU.027

MERCEDES BENZ



SUPORTE ARTIC. ESTABILIZADOR DT
DIREITO
MB 914 688.320.8143

SU.040

MERCEDES BENZ



SUPORTE CARDAN
MB 1113
345.410.7340

SU.041 MERCEDES BENZ



SUPORTE CARDAN
MB 2219
345.410.7040

SU.042 MERCEDES BENZ



SUPORTE CARDAN
OF 1318/1618
376.410.0140

SU.043 MERCEDES BENZ



SUPORTE CARDAN
MB 1618
376.410.0740

SU.153 MERCEDES BENZ



SUPORTE BARRA ESTABILIZADORA DT
MB ATEGO
A95 8.320.0537

SU.080 MERCEDES BENZ



SUPORTE ESTEPE TRUCK 2 PARAFUSOS
MB 1113
345.400.7439

SU.081 MERCEDES BENZ



SUPORTE ESTEPE TRUCK 2 PARAFUSOS
MB 1313
345.400.7359

SU.082 MERCEDES BENZ



SUPORTE ESTEPE TRUCK 3 PARAFUSOS
MB 1113
345.400.7439

SU.083 MERCEDES BENZ



SUPORTE ESTEPE TRUCK 3 PARAFUSOS
MB 1313
345.400.7359

SU.084 MERCEDES BENZ



SUPORTE ESTEPE 2 PARAFUSOS
MB 608
308.400.0041

SU.143 MERCEDES BENZ



SUPORTE ESTEPE 2 PARAFUSOS
MB 709/912

SU.059 MERCEDES BENZ



SUPORTE MOLA DT/TR
MB 709/912
667.320.0970

SU.094 MERCEDES BENZ



SUPORTE MOLA DT/TR
MB LO 814/914
688.320.7070

SU.044 MERCEDES BENZ



SUPORTE CORREIA COMPRESSOR
MB OM 366
372.132.7240

SU.147 MERCEDES BENZ



SUPORTE MOLA DT/TR
MB ATEGO
A958.320.0270

SU.130 MERCEDES BENZ



SUPORTE MOLA TR/DT
MB ACCELO
979.320.0275

SU.131

MERCEDES BENZ



SUPORTE MOLA TR/TR
MB ACCELO
979.320.0175

SU.132

MERCEDES BENZ



SUPORTE MOLA DT/DT
MB ACCELO
A979.320.0270

SU.133

MERCEDES BENZ



SUPORTE MOLA DT/TR
MB ACCELO
A979.320.0070

SU.129

MERCEDES BENZ



SUPORTE PARA-CHOQUE
MB 1618
384.525.7239

SU.127

MERCEDES BENZ



SUPORTE PARA-CHOQUE ESQUERDO
MB 1620
694.520.7772

SU.128

MERCEDES BENZ



SUPORTE PARA-CHOQUE DIREITO
MB 1620
694.520.7872

SU.137

MERCEDES BENZ



SUPORTE PARA-CHOQUE DT ESQUERDO
MB 1113
344.880.0041

SU.138

MERCEDES BENZ



SUPORTE PARA-CHOQUE DT DIREITO
MB 1113
344.880.0141

SU.139

MERCEDES BENZ



SUPORTE PARA-CHOQUE DT ESQUERDO
MB 1113/1518/1313
345.520.0032

SU.140

MERCEDES BENZ



SUPORTE PARA-CHOQUE DT DIREITO
MB 1113/1518/1313
345.520.0132

SU.141

MERCEDES BENZ



SUPORTE PARA-CHOQUE CENTRAL
ESQUERDO
MB 1113/2213 352.313.0826

SU.142

MERCEDES BENZ



SUPORTE PARA-CHOQUE CENTRAL
DIREITO
MB 1113/2213 352.313.0926

SU.172

MERCEDES BENZ



SUPORTE DO BATENTE DT
MB ACCELO 1016C
979.323.0140

TP.001

MERCEDES BENZ



TAMPA CUBO TRUCK EIXO TANDEM
MB 2219
322.325.0013

TP.002

MERCEDES BENZ



TAMPA CUBO TRUCK
MB 1513/2213
322.356.0020

TP.003 MERCEDES BENZ



TAMPA CUBO TR FREIO AR
MB 1513/2213
327.356.0120

TP.004 MERCEDES BENZ



TAMPA CUBO TR
MB 2318/2225
383.320.0084

TP.005 MERCEDES BENZ



TAMPA CUBO DT
MB 1935/OF1620
389.334.0025

TP.012 MERCEDES BENZ



TAMPA CUBO RODA DT
MB 608/708/709
314.334.0025

TP.013 MERCEDES BENZ



TAMPA CUBO RODA DT
MB 912/914
318.334.0025

TP.014 MERCEDES BENZ



TAMPA CUBO RODA DT
MB 1113/1313/1513
344.334.7025

TP.020 MERCEDES BENZ



TAMPA CUBO DE RODA DT
MB ACCELO
970.356.0025

TP.021 MERCEDES BENZ



TAMPA CUBO MANCAL ESTAMP. EM AÇO
MB 2635/2638
389.320.0684

TP.025 MERCEDES BENZ



TAMPA MANCAL BALANÇO
MB AXOR

TR.003 MERCEDES BENZ



TRAVA PINO MONOBLOCO
MB 0352/0364
321.332.0173

TR.006 MERCEDES BENZ



TRAVA EXCÊNTRICA PATIM
MB 1113
321.421.7090

TR.007 MERCEDES BENZ



TRAVA MANGA EIXO
MB 608
324.334.0062

TR.008 MERCEDES BENZ



TRAVA MANGA EIXO
MB 1113
327.332.1662

TR.009 MERCEDES BENZ



TRAVA MANGA EIXO FREIO AR
MB 1313
355.332.0062

TR.010 MERCEDES BENZ



TRAVA PORCA MANGA EIXO FREIO AR
MB 1313
355.332.0273

TR.011

MERCEDES BENZ



TRAVA PORCA EIXO CENTRAL
MB 2013/2219

TR.012

MERCEDES BENZ



TRAVA COROA
MB 1113/1313
322.353.0273

TR.013

MERCEDES BENZ



TRAVA PINO PATIN
MB 1313/2213
302.994.0109

TR.014

MERCEDES BENZ



TRAVA PINO PATIN MODERNO
MB 1313/2213
364.994.7009

TR.015

MERCEDES BENZ



TRAVA PINO PATIN
MB 1313/2213
302.994.0209

TR.016

MERCEDES BENZ



TRAVA PINO PATIN
MB 1113/2213
381.994.0009

TR.031

MERCEDES BENZ



ARRUELA TRAVA CARC. TR EIXO
ROCKWELL
MB LK 1620/1718 386.356.7073

TR.061

MERCEDES BENZ



ARRUELA TRAVA DENT.
EIXO "S" FREIO AR
MB 1313/1518 346.423.0057

TR.062

MERCEDES BENZ



ARRUELA TRAVA CARC. TR 85MM
MB 1519

TR.063

MERCEDES BENZ



ARRUELA TRAVA CUBO TR
MB 608/912
314.356.0052

TR.064

MERCEDES BENZ



ARRUELA TRAVA CUBO TR
MB 1113
321.356.0152

TR.065

MERCEDES BENZ



ARRUELA TRAVA CUBO TR
MB 1519/2220
360.356.0052

TR.066

MERCEDES BENZ



ARRUELA TRAVA CUBO TR
MB 1313/2220
345.356.0052

TR.067

MERCEDES BENZ



TRAVA ARANHA CUBO TR
MB 608/912
070.952.052.101

TR.068

MERCEDES BENZ



TRAVA ARANHA CUBO TR
MB 1113
321.356.0173

RIVERTEC **VOLKSWAGEN**

AB.004 VOLKSWAGEN



ABRAÇADEIRA FLANGE CARDAN
VW 23.210/24.220/35.300
TMJ.521.151

AB.006 VOLKSWAGEN



ABRAÇADEIRA FLANGE CARDAN
VW 6.90/8.140
TPA.521.151

AB.026 VOLKSWAGEN



ABRAÇADEIRA CANO DO ESCAPE 3"
VW.7.100/8.140/8.150/9.150/12.170 BT
2RD.253.093

AL.010 VOLKSWAGEN



ALGEMA MOLA TR
VW 8.140 - 8.150
TAP.599.191

BR.005 VOLKSWAGEN



BORRACHA ESTABILIZADOR DT
VW 6.90
T06.411.041

BR.006 VOLKSWAGEN



BORRACHA ESTABILIZADOR TR
VW 6.90
600.511.413-A

BU.012 VOLKSWAGEN



BUCHA BORRACHA MOLA
VW 6.90
T11.411.171-A

BU.013 VOLKSWAGEN



BUCHA BORRACHA MOLA LONADA
VW 6.90

BU.016 VOLKSWAGEN



BUCHA BORRACHA ESTABILIZADOR DT
VW 6.90
T06.411.045

BU.017 VOLKSWAGEN



BUCHA BORRACHA ESTABILIZADOR TR
VW 6.90
600.311.421

BU.024 VOLKSWAGEN



BUCHA BORRACHA MOLA DT
VW 14.210/22.160
T11.511.181

BU.042 VOLKSWAGEN



BUCHA SILENCIOSA MOLA DT
VW 12.140H
TJG.411.171

BU.049 VOLKSWAGEN



BUCHA FREZADA ALGEMA TR - LISA
VW 8.140
TAP.511.179 A

BU.050 VOLKSWAGEN



BUCHA FREZADA ALGEMA TR
COM ROSCA
VW 8.140 TAP.511.179

BU.072 VOLKSWAGEN



BUCHA MOLA DT 1.1/4"X1"X98MM
VW 16.180/CARGO
2RP.411.171

BU.077

VOLKSWAGEN



BUCHA MOLA TR 1.1/2"X1.1/4"X3"
VW 11.130/13.130/VOLKSBUS
TF3.511.181

BU.108

VOLKSWAGEN



BUCHA ALGEMA MOLA TR
VW 8.140
TAP.511.181

CA.004

VOLKSWAGEN



CAPA BORRACHA ESTABILIZADOR DT
VW 6.90
T06.411.063

CA.005

VOLKSWAGEN



CAPA BORRACHA ESTABILIZADOR TR
VW 6.90
600.511.417

CH.001

VOLKSWAGEN



CHAPA JUMELO MOLA DT
ENTRE CENTRO 110MM FURO 16,5MM
VW 6.90/11.130 T11.411.167

CH.002

VOLKSWAGEN



CHAPA JUMELO MOLA DT
ENTRE CENTRO 110MM FURO 16,5MM
VW 6.90 T06.411.167

CH.003

VOLKSWAGEN



CHAPA JUMELO MOLA DT
ENTRE CENTRO 120MM FURO 16,5MM
VW 14.210/22.160 T2D.411.165

CH.012

VOLKSWAGEN



CHAPA GRAMPO ESTABILIZADOR DT
VW 6.90
T06.411.069

CH.014

VOLKSWAGEN



CHAPA ARTIC. ESTABILIZADOR DT
VW 6.90
T06.411.049

CH.015

VOLKSWAGEN

CH.015.G
ESPECIAL


CHAPA ARTIC. ESTABILIZADOR TR
VW 6.90
T06.511.445

CH.023

VOLKSWAGEN



CHAPA JUMELO MOLA DT
ENTRE CENTRO 120MM FURO 18,5MM
VW 16.210

CH.024

VOLKSWAGEN



CHAPA ESTABILIZADOR DT
VW 16.170
TAR.411.053

CH.027

VOLKSWAGEN



CHAPA JUMELO MOLA DT
ENTRE CENTRO 120MM FURO 16,5MM
VW 8-140 TAP.411.167

CH.028

VOLKSWAGEN



CHAPA JUMELO MOLA DT
ENTRE CENTRO 110MM FURO 19,5MM
VW 12.140H/14.220 TGG.411.167

CH.029

VOLKSWAGEN



CHAPA ESTABILIZADOR DT
VW 91 A 94/FORD CARGO
TJG.411.053

CH.077

VOLKSWAGEN



CHAPA BARRA ESTABILIZADORA TR
12.140H/12.140T/12.170BT/12.140T/12.180
T16.511.319

CH.078

VOLKSWAGEN



CHAPA BARRA ESTABILIZADORA DT
VW 13.180/18.310
2WO.411.055B

JU.004

VOLKSWAGEN



JUMELO MOLA COMPLETO
VW 6.90/11.130

DE.002

VOLKSWAGEN



DESILIZANTE MOLA TR CHAPA
VW 14.140/16.210
T16.511.347

DE.003

VOLKSWAGEN



DESILIZANTE MOLA TR/TR CHAPA
VW 16.170/16.220
T16.511.349

DE.004

VOLKSWAGEN



DESILIZANTE MOLA TR/DT CHAPA
VW 16.170/16.220
TJG.511.347

DE.005

VOLKSWAGEN



DESILIZANTE MOLA TR
VW 24.220/26.310
2RR.511.345

ES.021

VOLKSWAGEN



ESPAÇADOR GRAMPO TR ESTAMP. AÇO
VW 18.130
2TO.599.175

GR.003

VOLKSWAGEN



GRAMPO ESTABILIZADOR DT
9X86X121MM
VW 6.90 TO6.411.067

PI.001

VOLKSWAGEN



PINO MOLA 16X130MM
VW 6.90
N 040.164-1

PI.002

VOLKSWAGEN



PINO MOLA DT 16X150MM
VW 14.210 TE
3.411.241

PI.016

VOLKSWAGEN



PINO MOLA DT 18X160MM
VW 22.160

PI.072

VOLKSWAGEN

PI.073
TEMPERADO


PINO MOLA DT CURTO 1"X156MM
VW ÔNIBUS/CONSTELLATION
TJG.411.173

PI.074

VOLKSWAGEN

PI.075
TEMPERADO


PINO MOLA DT/DT LONGO 1"X170MM
VW ÔNIBUS/CONSTELLATION
TJG.411.175

PI.076

VOLKSWAGEN

PI.077
TEMPERADO


PINO MOLA TR TENSORA 1.1/4"X128MM
TJG.511.341

PI.078

VOLKSWAGEN



PINO MOLA TR TENSORA
1"X152MM 14FPP ADAPTAÇÃO
VW ÔNIBUS

SU.046

VOLKSWAGEN



SUPORTE BARRA ESTABILIZADOR DT
VW 8.150
2RF.411.049

SU.047

VOLKSWAGEN



SUPORTE BARRA ESTABILIZADOR DT
VW 12.140/12.180
2RG.411.249

SU.118

VOLKSWAGEN

SU.118.C
VW DELIVERY
5150/8160/9160/10160
ANO 2012
2PO.511.235.B



SUPORTE BARRA ESTABILIZADORA TR
VW 8.150
TAP.511.315

SU.065

VOLKSWAGEN



SUPORTE MOLA DT/DT
VW 6.90
T06.803.461

SU.066

VOLKSWAGEN



SUPORTE MOLA TR/DT
VW 6.90
T06.511.279

SU.067

VOLKSWAGEN



SUPORTE MOLA DT/DT ESQUERDO
VW 11.130
T11.803.461-A

SU.068

VOLKSWAGEN



SUPORTE MOLA DT/DT DIREITO
VW 11.130
T11.803.462-A

SU.069

VOLKSWAGEN



SUPORTE MOLA TR/TR
VW 6.90
T06.511.275

SU.074

VOLKSWAGEN



SUPORTE MOLA DT/DT
VW 12.140/14.220
TGG.803.461

SU.086

VOLKSWAGEN



SUPORTE MOLA DT/TR
VW 8.140
TAP.803.165

SU.087

VOLKSWAGEN



SUPORTE MOLA DT/DT ESQUERDO
VW 8.140
TAP.803.461

SU.088

VOLKSWAGEN



SUPORTE MOLA DT/DT DIREITO
VW 8.140
TAP.803.462

SU.089

VOLKSWAGEN



SUPORTE MOLA DT/TR
VW 12.140H/14.220
TGG.803.165

SU.134

VOLKSWAGEN



SUPORTE MOLA DT/ESQUERDO TR/
DIREITO COMPLETO
VW 24.220/26.310 2RR.512.338

SU.135

VOLKSWAGEN



SUPORTE MOLA DT/DIREITO TR/ESQUERDO COMPLETO
VW 24.220/26.310 2RR.512.337

SU.149

VOLKSWAGEN



SUPORTE ESTEPE RODA 8 FUROS 275MM

SU.150

VOLKSWAGEN



SUPORTE ESTEPE RODA 10 FUROS 335MM

SU.158

VOLKSWAGEN



SUPORTE DA PLACA TR
T12.945.411

SU.159

VOLKSWAGEN



SUPORTE LANTERNA TR.
DIR/ESQ
T12.945.393

SU.171

VOLKSWAGEN



SUPORTE TRAVA DE SEGURANÇA DO TENSOR V

TP.006

VOLKSWAGEN



TAMPA CUBO DT
VW 12.140/16.220
TJG.407.343-B

TP.023

VOLKSWAGEN



TAMPA CUBO DT
VW 14200/14210/16210/17220
2SO.407.343

TP.027

VOLKSWAGEN



TAMPA DO CUBO
VW 8.150E/9.150E
2RO.407.345.B

TR.029

VOLKSWAGEN



TRAVA ARANHA CARCAÇA EIXO 67MM
VW 13.130/14.140/14.210
TE3.501.473 A

TR.031

VOLKSWAGEN



TRAVA ARANHA CARCAÇA EIXO 83MM
VW 16.210 / CARGO / ROCKWELL
TE3.501.473

TR.081

VOLKSWAGEN



TRAVA ARANHA EIXO 54MM
VW 9.150 E AGRALE W8/9/10
IVECO VERTIS 90V 2RO.512.116A

TR.082

VOLKSWAGEN

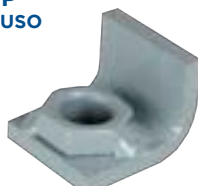


TRAVA ARRUELA EIXO 38MM DT
VW 9.150 E AGRALE W8/9/10
IVECO VERTIS 90V

PO.025

VOLKSWAGEN

PO.025.P
C/ PARAFUSO



PORCA DO PARAFUSO DO TIRANTE V
SUSPENSÃO 6X4 M18X1,5MM
3011.06598

PO.101

VOLKSWAGEN



PORCA DO CUBO
VOLARE V8L 4X4
6025.008.055.00.7



FORD

AB.007

FORD


 ABRAÇADEIRA FLANGE CARDAN
 FORD F1000

AR.025

FORD


 CALÇO PINO MOLA DT
 50X26X2MM
 FORD CARGO

AR.026

FORD


 CALÇO PINO MOLA TR
 60X32X2MM
 FORD CARGO

AL.003

FORD


 ALGEMA MOLA TR
 F100/F1000
 BC8C.5776-A

AL.012

FORD


 ALGEMA MOLA TR
 F250/F350/F4000 MODERNA
 1C34.5776-AC

AL.013

FORD


 ALGEMA MOLA TR
 FORD RANGER
 E6TZ.5776-B

AL.014

FORD


 ALGEMA MOLA DT
 F4000 MODERNA
 YC5B.311B-A

AL.017

FORD


 ALGEMA MOLA TR
 TRANSIT COMPLETA
 8C11.5776.AA

AC.007

FORD


 ALAVANCA EMBREAGEM
 F1000/4000 MWM
 BEOC.7528-A

AC.008

FORD


 ALAVANCA EMBREAGEM
 F1000/4000
 BE2Y.7528-A

AC.009

FORD


 ALAVANCA EMBREAGEM
 F1000
 2SA.721.271

AC.010

FORD


 ALAVANCA EMBREAGEM
 F1000 92...
 2SF.721.271

AC.011

FORD


 ALAVANCA EMBREAGEM
 F4000 93...
 2SH.721.271

SU.106

FORD


 SUPORTE ALAVANCA EMBREAGEM
 F1000/F4000 MWM
 BD2T.7507-A

SU.107

FORD


 SUPORTE ALAVANCA EMBREAGEM
 F1000/F4000
 BE2Y.7507-A

SU.108 FORD



SUPORE ALAVANCA EMBREAGEM
F1000/F4000 MWM
BE0C.7A572-A

SU.109 FORD



SUPORE ALAVANCA EMBREAGEM
F1000/4000 93...
T71.141.703-A

BU.002 FORD



BUCHA SILENCIOSA MOLA TR
F100/F1000
BC8C.5781-A

BU.027 FORD



BUCHA SILENCIOSA MOLA TR/DT
PAMPA
BE2P.5781-A

BU.028 FORD



BUCHA BORRACHA INF. JUMELO TR
PAMPA
BE2P.5719-B

BU.029 FORD



BUCHA BORRACHA SUP. JUMELO TR
PAMPA
BE2P.5A546-A

BU.033 FORD



BUCHA SILENCIOSA MOLA DT /TR
JEEP
B10.551

BU.034 FORD



BUCHA SILENCIOSA MOLA DT /TR
RURAL/F75
31.795

BU.035 FORD



BUCHA SILENCIOSA MOLA TR
F75
31.772

BU.036 FORD



BUCHA BORRACHA INF. JUMELO MOLA
DT/TR JEEP/RURAL/F75
24.373

BU.037 FORD



BUCHA BORRACHA SUP. JUMELO MOLA
JEEP/RURAL/F75
24.371

BU.038 FORD



BUCHA BORRACHA JUMELO MOLA
F75
110.187

BU.070 FORD



BUCHA ALGEMA TR 1.1/8"X1"X1"
F600/F4000

BU.071 FORD



BUCHA MOLA DT 1.1/8"X7/8"X 2.1/2"
F700/750 53 A 58 F800/900 53 A 56

BU.072 FORD



BUCHA MOLA DT 1.1/4"X1"X98MM
FORD CARGO
2RP.411.171

BU.073 FORD



BUCHA MOLA TR 1.1/4"X1"X 2.1/2"
F600/F4000

BU.074 FORD



BUCHA MOLA SUP. DT/TR 1.1/4"X1"X 2"
CARGO

BU.075 FORD



BUCHA MOLA TR 1.1/2"X1.1/4"X3"
F600/F750 CARGO TIRANTE

BU.084 FORD



BUCHA ALGEMA 1.1/8"X1"X62,5MM
F4000

BU.087 FORD



BUCHA MOLA DT 1"X3/4"X2"
F4-F6/F350-F600

BU.088 FORD



BUCHA MOLA DT 1"X3/4"X2.1/2"
F600/12000 E DT/DT SAPÃO

BU.090 FORD



BUCHA SUP. DT F5-F6 E ALGEMA
7/8"X3/4"X2.1/4"
F2000

BU.091 FORD



BUCHA ALGEMA 7/8"X3/4"X2"
TR F100 E DT F350-F600 BRASIL

BU.092 FORD



BUCHA ALGEMA TR 7/8"X3/4"X1"
F250 F350 DE 48/84

BU.093 FORD



BUCHA ALGEMA 7/8"X3/4"X7/8"
F2000

BU.106 FORD



BUCHA SILENCIOSA ALGEMA TR
RANGER

BU.136 FORD



BUCHA ALGEMA MOLA TR.
F250/F350/F4000 MODERNA

BU.148 FORD



BUCHA ALGEMA TRASEIRA
TRANSIT
6C115A5464AB

BU.202 FORD



BUCHA MOLA DT
BRONZE 1.1/4"X1"X98MM
FORD CARGO

BU.206 FORD



BUCHA MOLA TR
1.1/2"X1.1/4"X3" BRONZE
FORD CARGO TIRANTE/F600/750

BT.001 FORD



BATENTE NYLON SUP. C/FEIXE
F4000
BD2T.5A636-A

CH.053 FORD



CHAPA GRAMPO MOLA TR
F1000
BD6C.5798-A

DE.001 FORD



DESILIZANTE MOLA DT/DT
F700/F13000
C7TZ.5A342-D

DE.002 FORD



DESILIZANTE MOLA TR CHAPA
FORD CARGO
T16.511.347

DE.003 FORD



DESILIZANTE MOLA TR/TR CHAPA
FORD CARGO
T16.511.349

DE.004 FORD



DESILIZANTE MOLA TR/DT CHAPA
FORD CARGO
TJG.511.347

DE.005 FORD



DESILIZANTE MOLA TR
FORD CARGO
2RR.511.345

ES.006 FORD



ESPAÇADOR GRAMPO MOLA TR
F4000
O1T.5708

ES.007 FORD



ESPAÇADOR GRAMPO MOLA TR
F700/F13000
BD2T.5708-A

ES.010 FORD



ESPAÇADOR GRAMPO MOLA TR
F350
TCAA.5708

FG.002 FORD



FLANGE DE VEDAÇÃO
WILLYS 4X4 TODOS
915.644

FG.003 FORD



FLANGE SEMI EIXO
F1000 79/92 4 FUROS
BEOC.2240.A

JU.016 FORD



JUMELO MOLA TR COMPLETO
PAMPA
BE2P.5776-B

JU.017 FORD



JUMELO MOLA DT/TR COMPLETO
JEEP/RURAL/F75
B243.702

JU.018 FORD



JUMELO MOLA TR COMPLETO
F75 31.766

<p>JU.020 FORD</p>  <p>JUMELO MOLA DT F350</p>	<p>PI.012 FORD</p>  <p>PINO DESLIZANTE DA MOLA DT/DT F700/F13000 C5TA.5A341-A</p>	<p>PI.017 FORD</p>  <p>PINO MOLA TR 9/16"X4.1/2" F1000/F100 BC8C.380176S8</p>
<p>PI.060 FORD</p> <p>PI.061 TEMPERADO</p>  <p>PINO MOLA TR 1"X110MM F4000 B7T 5780 A</p>	<p>PI.062 FORD</p> <p>PI.063 TEMPERADO</p>  <p>PINO MOLA DT/TR 3/4"X105MM F700/F600 F14.000 / SAPÃO C5TA 5A314 A</p>	<p>PI.064 FORD</p>  <p>PINO MOLA DT/TR ADAPT. 3/4"X127MM F700 C5TA 5A314 A</p>
<p>PI.066 FORD</p> <p>PI.067 TEMPERADO</p>  <p>PINO MOLA TR ALGEMA 3/4"X128MM F700 BC2T 5969 A</p>	<p>PI.068 FORD</p> <p>PI.069 TEMPERADO</p>  <p>PINO MOLA TR TENSORA 1.1/4"X120MM F700/F600 C2TZ 5780 A</p>	<p>PI.070 FORD</p>  <p>PINO MOLA TR TENSORA ADAPT. 1.1/4"X143MM ROSCA 1" 14FPP F700/F600</p>
<p>PI.072 FORD</p> <p>PI.073 TEMPERADO</p>  <p>PINO MOLA DT CURTO 1"X156MM FORD CARGO E4HT 5A314 BA</p>	<p>PI.074 FORD</p> <p>PI.075 TEMPERADO</p>  <p>PINO MOLA DT/DT LONGO 1"X170MM FORD CARGO E4HT 5A314 AA</p>	<p>PI.076 FORD</p> <p>PI.077 TEMPERADO</p>  <p>PINO MOLA TR TENSORA 1.1/4"X128MM FORD CARGO DOHA 5780 E</p>
<p>PI.078 FORD</p>  <p>PINO MOLA TR TENSORA ADAPT. 1.1/4"X152MM ROSCA 1" 14FPP FORD CARGO E5HT 5780 E</p>	<p>PI.080 FORD</p>  <p>PINO FIXAÇÃO AMORTECEDOR F700 DOHZ 18036 A</p>	<p>PI.082 FORD</p>  <p>PINO MOLA TR/DT 5/8"X96MM ROSCA 1/2" 20FPP F100 BB9C.5465</p>

PI.084

FORD



PINO MOLA DT CURTO
F350/ 600
21T.5465

PI.086

FORD



PINO MOLA TR 3/4\"X95MM
F100 F350 ATÉ 71
BB9C.5780

PI.088

FORD



PINO MOLA TR 3/4\"X102MM
F350
BD2Y.5780

SE.001

FORD



SEPARADOR C/FEIXE
F4000
BB9T.5594

SE.002

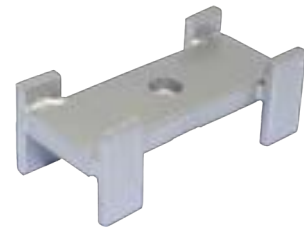
FORD



SEPARADOR C/FEIXE
F700/F13000
BD9T.5594

SE.009

FORD



SEPARADOR C/FEIXE COM GUIA
F4000

SU.001

FORD



SUPORTE C/FEIXE
F350/F600
BB9Y.5700

SU.003

FORD



SUPORTE C/FEIXE
F700
BD7T.5700 A

SU.006

FORD



SUPORTE C/FEIXE
F4000
BD5T.5700 B

SU.030

FORD



SUPORTE INF. AMORTECEDOR DT
F4000
C7TZ.18126 B

SU.035

FORD



SUPORTE INF. AMORTECEDOR DT
ESQUERDO
F1000 BC8C.18127 A

SU.036

FORD



SUPORTE INF. AMORTECEDOR DT
DIREITO
F1000 BC8C.18126 A

SU.038

FORD



SUPORTE INF. AMORTECEDOR DT
ESQUERDO
F100 APÓS 83 D4TA.18127 CA

SU.039

FORD



SUPORTE INF. AMORTECEDOR DT
DIREITO
F100 APÓS 83 BC8C.18126 A

SU.100

FORD



SUPORTE INF. AMORTECEDOR DT
F1000 93 A 94
T71.413.353 A

SU.099 FORD



SUPORE ESTEPE
F4000/D40

SU.151 FORD



SUPORE MOLA TR/DT
F350/F4000 98...
F81A.5785AB

SU.152 FORD



SUPORE MOLA TR/TR
F350/F4000 98...
E9TA.5775AA

SU.171 FORD



SUPORE TRAVA SEGURANÇA DO
TENSOR V
FORD TRAÇADO

TR.018 FORD



TRAVA ARANHA CARÇAÇA 51,5MM
F350/2000
BE0Y 1124 B

TR.019 FORD



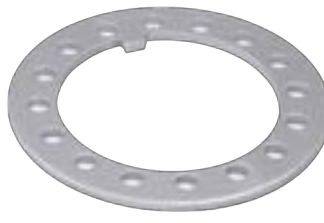
TRAVA ARANHA CARÇAÇA 51,5MM
F4000
BE0Y 1124 A

TR.020 FORD



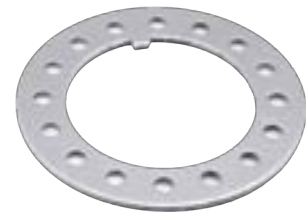
TRAVA ARANHA CARÇAÇA-CUBO
RAIADO 67,5MM 100MM
F13000 BD2T 1124 A

TR.021 FORD



ARRUELA TRAVA CARÇAÇA 63,5MM
F600
BCOT 1124

TR.022 FORD



ARRUELA TRAVA CARÇAÇA
F600/AVARENTÃO
BDOT 1124

TR.023 FORD



ARRUELA TRAVA ROLAMENTO
RODA DT 41,5MM
FORD WILLYS A867

TR.017 FORD



ARRUELA TRAVA MANGA EIXO DT
F4000
B7J 1195



CHEVROLET

AL.002 CHEVROLET



ALGEMA MOLA TR
C10/D10/D20 ATÉ 92
7.317.429

AL.005 CHEVROLET



ALGEMA MOLA TR
D40
94.642.383

AC.004 CHEVROLET



ALAVANCA DE EMBREAGEM
D20/D40 ATÉ 88
94.642.713

AC.005 CHEVROLET



ALAVANCA DE EMBREAGEM
D20/D40 APÓS 88
52.251.248

AC.006 CHEVROLET



ALAVANCA DE EMBREAGEM
D10

SU.101 CHEVROLET



SUPORTE ALAVANCA DE EMBREAGEM
D20 ATÉ 88
94.634.680

SU.102 CHEVROLET



SUPORTE ALAVANCA DE EMBREAGEM
D20 APÓS 88
52.251.246

SU.103 CHEVROLET



SUPORTE ALAVANCA DE EMBREAGEM
D40 ATÉ 88
94.622.722

SU.104 CHEVROLET



SUPORTE ALAVANCA DE EMBREAGEM
D40 APÓS 88
52.251.247

SU.105 CHEVROLET



SUPORTE ALAVANCA DE EMBREAGEM
D10
94.602.857

SU.009 CHEVROLET



SUPORTE CONJ. ALAVANCA
EMFREAGEM
D20 ATÉ 88

SU.010 CHEVROLET



SUPORTE CONJ. ALAVANCA
EMFREAGEM
D20 APÓS 88

SU.011 CHEVROLET



SUPORTE CONJ. ALAVANCA
EMFREAGEM
D40 ATÉ 88

SU.012 CHEVROLET



SUPORTE CONJ. ALAVANCA
EMFREAGEM
D40 APÓS 88

SU.013 CHEVROLET



SUPORTE CONJ. ALAVANCA
EMFREAGEM
D10

BU.001 CHEVROLET



BUCHA SILENCIOSA MOLA TR
C10/D10
7.317.426

BU.005 CHEVROLET



BUCHA SILENCIOSA MOLA TR
D20 APÓS 91
52.259.152

BU.006 CHEVROLET



BUCHA SILENCIOSA MOLA TR
D40
94.652.567

BU.019 CHEVROLET



BUCHA SILENCIOSA MOLA DT
D11000
94.651.655

BU.043 CHEVROLET



BUCHA SILENCIOSA MOLA TR
CHEVROLET S10
14.027.938

BU.078 CHEVROLET



BUCHA MOLA DT
1.1/8"X7/8"X2.1/2"
D60/70 E TR CHEVROLET BRASIL

BU.079 CHEVROLET



BUCHA MOLA TR
1.1/8"X7/8"X2"
CHEVROLET BRASIL

BU.080 CHEVROLET



BUCHA MOLA TR
1.3/8"X1.1/8"X3"
D60/70 E DT D11000

BU.081 CHEVROLET



BUCHA MOLA TR
1.3/4"X1.1/2"X3"
D11000

BU.094 CHEVROLET



BUCHA MOLA DT/TR
3/4"X9/16"X1.3/4"
JEEP WILLEYS

BU.095 CHEVROLET



BUCHA MOLA DT CURTA
7/8"X11/16"X1.3/4"
CHEVROLET BRASIL

BU.096 CHEVROLET



BUCHA MOLA DT
7/8"X11/16"X2"
PICK-UP E DT CHEVROLET BRASIL

BU.097 CHEVROLET



BUCHA ALGEMA TR DO 3/4" 1 TON.
1"X1"X7/8"
CHEVROLET

BU.098 CHEVROLET



BUCHA ALGEMA TR 3/4" E 1 TON.
DUPLA 62,7X1"X7/8"
CHEVROLET

FG.001 CHEVROLET



FLANGE SEMI EIXO
CHEVROLET

FG.004 CHEVROLET	FG.005 CHEVROLET	CH.054 CHEVROLET
		
FLANGE SEMI EIXO TR. S10 97/BLAZER 93.257.537	FLANGE SEMI-EIXO TRASEIRO S10 2012/2015	CHAPA JUMELO MOLA TR S10 93.223.948
ES.002 CHEVROLET	ES.004 CHEVROLET	ES.005 CHEVROLET
		
ESPAÇADOR GRAMPO MOLA DT D60/D70 7.326.782	ESPAÇADOR GRAMPO MOLA TR CHEVROLET BRASIL 3.652.467	ESPAÇADOR GRAMPO MOLA TR D60/D70 7.333.088
ES.009 CHEVROLET	GR.004 CHEVROLET	JU.001 CHEVROLET
		
ESPAÇADOR GRAMPO MOLA TR C10/D10 3.656.741	GRAMPO DA BANDEJA 1/2X40X75 C 180MM C10/C14/C15	JUMELO MOLA DT D60/D70
JU.002 CHEVROLET	JU.019 CHEVROLET	PI.005 CHEVROLET
		
JUMELO MOLA DT D60/D70 COMPLETO	JUMELO MOLA DT CHEVROLET BRASIL	PINO MOLA TR C10/ D10 455.101
PI.015 CHEVROLET	PI.100 CHEVROLET	PI.102 CHEVROLET
	PI.101 TEMPERADO 	PI.103 TEMPERADO 
PINO JUMELO MOLA DT D60/D70 7.326.776	PINO MOLA DT/TR ALGEMA CURTO 7/8"X110MM D60/70 3.656.669	PINO SUP. MOLA DT/TR LONGO 7/8"X115MM D60/70 3.656.669

PI.104

CHEVROLET



PINO MOLA DT/TR ADAPTAÇÃO
7/8"X130MM
D60/70 3.656.669

PI.106

CHEVROLET



PINO MOLA TR ALGEMA CURTO
1.1/8"X116MM
D60/70 7.326.856

PI.108

CHEVROLET



PINO SUP. MOLA TR LONGO
1.1/8"X122MM
D60/70 7.326.856

PI.110

CHEVROLET



PINO MOLA TR/DT 3/4"X120MM
D11000
9.304.954

PI.112

CHEVROLET



PINO MOLA TENSORA 1.1/2"X120MM
D11000
94.636.396

PI.114

CHEVROLET



PINO MOLA TENSORA ADAPTAÇÃO
1.1/2"X152MM
D11000 94.636.396

SU.004

CHEVROLET



SUPORTE C/FEIXE
D60/D70
7.326.849

SU.071

CHEVROLET



SUPORTE MOLA TR P/DT ESQUERDO
C10/D10
2.443.463

SU.072

CHEVROLET



SUPORTE MOLA TR P/DT DIREITO
C10/D10
2.443.462

SU.073

CHEVROLET



SUPORTE MOLA TR P/TR
C10/D10
2.443.466

SU.098

CHEVROLET



SUPORTE ESTEPE
CHEVROLET F600/D60

SU.099

CHEVROLET



SUPORTE ESTEPE
F4000/D40

SU.114

CHEVROLET



SUPORTE SUP. AMORTECEDOR DT
DIREITO
D10/20 ATÉ 92 7.345.564

SU.115

CHEVROLET



SUPORTE SUP. AMORTECEDOR DT
ESQUERDO
D10/20 ATÉ 92 7.345.563

SU.116

CHEVROLET



SUPORTE SUP. AMORTECEDOR DT
DIREITO
D40 ATÉ 97 94.640.064



TOYOTA

Blank page with horizontal dotted lines for writing.

BU.003 TOYOTA



BUCHA SILENCIOSA MOLA DT
30X77MM
90023.89001

BU.004 TOYOTA



BUCHA SILENCIOSA MOLA TR
34X78MM
90023.89002

BU.020 TOYOTA



BUCHA BORRACHA MOLA DT
APÓS 92
90385.98001

BU.021 TOYOTA



BUCHA BORRACHA MOLA TR
TOYOTA APÓS 92
90385.98002

BU.040 TOYOTA



BUCHA AÇO MOLA DT
30X22X70MM
TOYOTA

BU.041 TOYOTA



BUCHA AÇO MOLA TR
34X22,5X70MM
TOYOTA

BU.060 TOYOTA



BUCHA JUMELO TR
POLIURETANO
TOYOTA

BU.099 TOYOTA



BUCHA AÇO DT
35X30X69MM
TOYOTA APÓS 92

BU.100 TOYOTA



BUCHA AÇO TR
40X30X69MM
TOYOTA APÓS 92

CH.004 TOYOTA



CHAPA JUMELO MOLA DT
ENTRE CENTRO 85MM FURO 12,7MM
48304.331

CH.005 TOYOTA



CHAPA JUMELO MOLA TR
ENTRE CENTRO 83MM FURO 16,8MM
48331.223

CH.020 TOYOTA



CHAPA JUMELO MOLA
ENTRE CENTRO 82MM FURO 14,2MM
APÓS 92 48443.98001

CH.021 TOYOTA



CHAPA JUMELO MOLA
ENTRE CENTRO 82MM FURO 18MM
APÓS 92 48444.98001

CH.022 TOYOTA



CHAPA GRAMPO MOLA
48473.98001

CH.038 TOYOTA



CHAPA GRAMPO MOLA DT DIREITO
JEEP

CH.039 TOYOTA



CHAPA GRAMPO MOLA TR DIR JEEP

CH.040 TOYOTA



CHAPA GRAMPO MOLA DT/TR ESQUERDO JEEP

JU.005 TOYOTA



JUMELO MOLA DT COMPLETO BUCHA SILENCIOSA 48041.98001

JU.006 TOYOTA



JUMELO MOLA TR COMPLETO TOYOTA 48041.98002

JU.007 TOYOTA



JUMELO MOLA DT/TR ADAPTADOR P/BUCHA AÇO

JU.008 TOYOTA



JUMELO MOLA DT COMPLETO BUCHA AÇO

JU.009 TOYOTA



JUMELO "U" MOLA TR COMPLETO BUCHA AÇO

JU.010 TOYOTA



JUMELO MOLA DT COMPLETO APÓS 92

JU.011 TOYOTA



JUMELO MOLA TR COMPLETO APÓS 92

JU.012 TOYOTA



JUMELO MOLA DT ADAPTADOR P/ BUCHA SILENCIOSA

JU.013 TOYOTA



JUMELO MOLA TR ADAPTADOR P/ BUCHA SILENCIOSA

JU.014 TOYOTA



JUMELO MOLA DT COMPLETO BUCHA SILENCIOSA

JU.015 TOYOTA



JUMELO "U" MOLA TR COMPLETO BUCHA SILENCIOSA

JU.021 TOYOTA



JUMELO MOLA TR/TR TOYOTA HILUX 2005-2011 04483-0K050/48444-0K020

JU.025 TOYOTA



JUMELO MOLA DT C/ BUCHA AÇO APÓS 92

JU.026 TOYOTA



JUMELO MOLA TR
C/ BUCHA AÇO
TOYOTA APÓS 92

JU.029 TOYOTA



JUMELO MOLA TR ADAPTAÇÃO
TOYOTA

JU.031 TOYOTA



JUMELO MOLA TR
HILUX 2.8 4X4 ATÉ 2001
04483-35070

PI.003 TOYOTA



PINO JUMELO DT
4X105MM
90021.14001

PI.004 TOYOTA



PINO JUMELO MOLA TR
ROSCA 5/8"
90021.01004

PI.008 TOYOTA



PINO JUMELO MOLA DT/TR
ROSCA 1/2"
APÓS 92 48408.98003

SU.050 TOYOTA



SUPORTE MOLA DT/DT DIREITO
48403.98001

SU.051 TOYOTA



SUPORTE MOLA DT/DT ESQUERDO
48404.98001

SU.052 TOYOTA



SUPORTE MOLA DT/TR
50X100MM
48411.98001

SU.053 TOYOTA



SUPORTE MOLA TR/TR
PICK-UP
48405.98002

SU.054 TOYOTA



SUPORTE MOLA TR/TR
JEEP
48405.98001

SU.055 TOYOTA



SUPORTE MOLA DT/TR
TOYOTA APÓS 92
48404.98002

SU.056 TOYOTA



SUPORTE MOLA DT/TR
TOYOTA APÓS 92

SU.057 TOYOTA



SUPORTE MOLA TR/TR
PICK-UP APÓS 92
48405.98004

SU.058 TOYOTA



SUPORTE MOLA TR/TR
JEEP APÓS 92
48405.98003



AGRALE

AL.006 AGRALE



ALGEMA MOLA DT
AGRALE 1600/1800
6001.014.004.008

AL.007 AGRALE



ALGEMA MOLA TR
AGRALE 1600/1800
6001.014.004.009

AL.008 AGRALE



ALGEMA MOLA TR
AGRALE 7000/8500
6007.014.314.008

AL.009 AGRALE



ALGEMA MOLA TR
AGRALE VOLARE
6008.014.051.004

AL.015 AGRALE



ALGEMA MOLA TR
VOLARE W8/W9
6007.014.174.00.6

BU.039 AGRALE



BUCHA ALGEMA 2.1/4"X1"X3/4"
AGRALE 1600/1800
6001.014.029.005

PI.011 AGRALE



PINO MOLA DT/TR
AGRALE 1600/1800
6001.014.021.002

SU.048 AGRALE



SUPORE TR/DT
VOLARE A6
6008.002.139.001

SU.049 AGRALE



SUPORE TR/DT
VOLARE A8
6008.002.553.603

SU.075 AGRALE



SUPORE MOLA DT/DT ESQUERDO
AGRALE 1600/1800
6003.002.061.008

SU.076 AGRALE



SUPORE MOLA DT/DT DIREITO
AGRALE 1600/1800
6003.002.060.000

SU.077 AGRALE



SUPORE MOLA DT/TR
AGRALE 1600/1800
6006.002.107.002

SU.078 AGRALE



SUPORE MOLA TR/DT
AGRALE 1600/1800
6006.002.108.000

SU.079 AGRALE



SUPORE MOLA TR/TR
AGRALE 1600/1800
6001.002.042.002

SU.085 AGRALE



SUPORE MOLA TR/TR
VOLARE
6008.014.047.002

SU.090 AGRALE



SUPOORTE MOLA TR
AGRALE 7000/8500
6007.002.039.005

SU.091 AGRALE



SUPOORTE MOLA TR/DT DIREITO
AGRALE VOLARE A6
6008.002.045.000

SU.092 AGRALE



SUPOORTE MOLA TR/TR
VOLARE A6/A8
6008.002.558.002

SU.095 AGRALE



SUPOORTE MOLA DT/TR
VOLARE A5/A6/A8
6008.014.024.001

SU.097 AGRALE



SUPOORTE MOLA TR/DT ESQUERDO
VOLARE A6
6008.002.045.000

SU.111 AGRALE



SUPOORTE TRAVESSA
VOLARE A8
6008.002.713.003

TP.028 AGRALE



TAMPA DO CUBO DT
AGRALE/VOLARE W7/W8/W9
6010.008.008.008

TR.081 AGRALE



TRAVA ARANHA EIXO 54X80MM
VW 9.150 E AGRALE W8/9/10
IVECO VERTIS 90V 2RO.512.116A

TR.082 AGRALE



TRAVA ARRUELA EIXO 38MM DT
VW 9.150 E AGRALE W8/9/10
IVECO VERTIS 90V

TR.097 AGRALE



TRAVA ARANHA CUBO TRASEIRA
VW/VOLARE V8L 4X4/EURO5
6025.008.056.00.5

PO.101 AGRALE



PORCA DO CUBO
VOLARE V8L 4X4
6025.008.055.00.7

.....
.....
.....
.....



SCANIA

BU.054 SCANIA



BUCHA MOLA DT CEMENTADA
36X90MM ROSCA 28X4MM
SCANIA L75/L76 112/113 128680

BU.055 SCANIA



BUCHA MOLA TR CEMENTADA
46X90MM ROSCA 36X4MM
SCANIA L75/76 112/113 135036

BU.056 SCANIA



BUCHA MOLA TR CEMENTADA
46X100MM ROSCA 36X4MM
SCANIA LK140/141 135698

PI.117 SCANIA



PINO MOLA DT TEMPERADO
ROSCA 28X4MM
SCANIA L75/L76 112/113 355145

PI.119 SCANIA



PINO MOLA TR TEMPERADO
ROSCA 36X4MM
SCANIA L75/L76 112/113 355147

PI.121 SCANIA



PINO MOLA TR TEMPERADO
ROSCA 36X4MM
LK140/ 141 202333

PI.127 SCANIA



PINO MOLA TR/DT TEMPERADO
ROSCA 36X4MM
SCANIA LK 124/360 SÉRIE 4

CH.042 SCANIA



CHAPA ESTABILIZADOR TR
SCANIA 94/114/124
1.377.734

SU.045 SCANIA



SUPORTE BARRA ESTABILIZADOR TR
SCANIA 94/114/124
1.377.730

CH.045 SCANIA



CHAPA SUPORTE CARDAN
SCANIA
264550

SU.122 SCANIA



SUPORTE CARDAN 230MM
SCANIA
284343

SU.123 SCANIA



SUPORTE CARDAN 255MM
SCANIA
284346

SU.124 SCANIA



SUPORTE CARDAN 288MM
SCANIA
314834

SU.125 SCANIA



SUPORTE AMORTECEDOR DT
ESQUERDO
SCANIA 113 1.674.249

SU.126 SCANIA



SUPORTE AMORTECEDOR DT DIREITO
SCANIA 113
1.674.250



VOLVO

BU.057 VOLVO

 BUCHA MOLA DT/TR TEMPERADO
 45X105MM ROSCA 35X3MM
 VOLVO N10/12 1.504.550

BU.058 VOLVO

 BUCHA MOLA DT/TR TEMPERADO
 45X110MM ROSCA 35X3MM
 VOLVO B58 310.947

BU.126 VOLVO

 BUCHA MOLA TR
 55,8X26,2X112MM
 VOLVO FH/NH/FM 1.624.486

BU.127 VOLVO

 BUCHA MOLA DT
 61,5X54,5X95MM FURO 20,2MM
 VOLVO VM TRAÇADOS

BU.128 VOLVO

 BUCHA MOLA DT/DT
 61,5X54,5X95MM FURO 16,2MM
 VM 240/260 ANO 2004/2005 20553083

BU.129 VOLVO

 BUCHA MOLA DT/TR
 52,8X20,2X110MM
 FH APÓS 2006 200218820 20533294

BU.130 VOLVO

 BUCHA MOLA TR/DT
 51,5X43,9X95MM FURO 16,2MM
 TODOS VOLVO VM 20500823

BU.131 VOLVO

 BUCHA MOLA TEMPERADO
 45X105MM ROSCA 33X4MM
 FH12/NH12/ GLOBETROTTER 1075726

BU.132 VOLVO

 BUCHA DO JUMELO FH CANAVIEIRO
 50,55X110MM FURO 24,2MM
 VOLVO FH/VM 21395854

BU.133 VOLVO

 BUCHA DO JUMELO FH CANAVIEIRO
 51,3X110MM FURO 24,2MM
 VOLVO FH/VM 20959115

CH.043 VOLVO

 CHAPA JUMELO 3 FUROS
 VOLVO B58
 1.134.552

CH.044 VOLVO

 CHAPA JUMELO
 ENTRE CENTRO 87MM FURO 22,2MM
 VOLVO B58 1.134.553

CH.074 VOLVO

 CHAPA JUMELO DT/TR.
 ENTRE CENTRO 100MM FURO 16,5MM
 VOLVO VM

CH.084 VOLVO

 CHAPA DO JUMELO DT/TR E TR/TR
 15,8X50X140MM ROSCA M20X2,5MM
 VOLVO FM/FH 20882212

CH.085 VOLVO

 CHAPA DO JUMELO DT/TR TR/TR
 S/ ROSCA 15,8X50X140MM FURO 21MM
 VOLVO FM/FH 20467735

CH.086 VOLVO



CHAPA DO JUMELO C/ ROSCA 19X55X140MM M24X3MM VOLVO FH/VM/CANAVIEIRO

CH.087 VOLVO



CHAPA DO JUMELO S/ROSCA 15,8X55X140MM FURO 25MM VOLVO FH/VM/CANAVIEIRO

CH.088 VOLVO



CHAPA JUMELO DT/TR Ø 20,3MM ENTRE CENTRO 100MM VOLVO TRAÇADOS

CH.091 VOLVO

CH.091.G
19X55X174
ENTRE CENTRO
20MM MAIOR



CHAPA JUMELO DT ROSCA M24X3X105MM 25,4X50X153MM VOLVO FH/FM/FMX/NH

CH.092 VOLVO

CH.092.G
16X55X174
ENTRE CENTRO
20MM MAIOR



CHAPA JUMELO DT FURO 24,5X105MM 16X50X153MM VOLVO FH/FM/FMX/NH

ES.020 VOLVO



ESPAÇADOR GRAMPO MOLA TR VOLVO N10/N12

PI.122 VOLVO



PINO MOLA DT/TR TEMPERADO ROSCA 35X3MM VOLVO ADAPTAÇÃO

PI.123 VOLVO



PINO MOLA DT/TR TEMPERADO ROSCA 35X3MM VOLVO ORIGINAL 339.465

PI.125 VOLVO



PINO MOLA DT/TR TEMPERADO ROSCA 35X3MM VOLVO B58 310.948

PI.136 VOLVO



PINO MOLA SUSPENSÃO DT/TR TEMPERADO ROSCA 33X4MM VOLVO FH12/NH12 8126705

PI.137 VOLVO



PINO MOLA SUSPENSÃO DT/DT TEMPERADO ROSCA 33X4MM CHINEZINHO 20427987 VOLVO GLOBETROTTER 05/06

PI.131 VOLVO



PINO DO JUMELO DT/TR TR/TR M20X2,5X150MM VOLVO FM/FH 20883938

PI.135 VOLVO



PARAFUSO DO JUMELO FH CANAVIEIRO M24X3X170MM VOLVO FH/VM

JU.032 VOLVO



JUMELO COMPLETO DT/TR TR/TR VOLVO FH/FM 2006 ...

JU.033 VOLVO



JUMELO ADAPTADO VOLVO FH CANAVIEIRO 21395854

TP.018

VOLVO



TAMPA "V" 100MM
VOLVO

TR.042

VOLVO



TRAVA ARANHA CARÇAÇA 83,5MM
VOLVO

Area with horizontal dotted lines for notes or specifications.



IVECO

AR.071

IVECO



CALÇO DO SUPORTE SUSPENSÃO DT E TR
38X21X4,75MM STRALIS/EUROCARGO
TECTOR/EUROTECH 17092774

AR.072

IVECO



CALÇO DO SUPORTE SUSPENSÃO DT E TR
88X21X2,65MM STRALIS/EUROCARGO
TECTOR/EUROTECH 98465949

KT.002

IVECO



KIT DO SUPORTE E DO JUMELO DT
STRALIS/EUROCARGO
TECTOR/EUROTECH

AR.073

IVECO



CALÇO DE ENCOSTO ALGEMA DT/TR
EUROCARGO/TECTOR/CURSOR
7138985

BT.005

IVECO



BATENTE MOLA SUSPENSÃO DT
82X66X72MM FURO 12,2MM
STRALIS TODOS 42085284

BU.112

IVECO



BUCHA BARRA ESTABILIZADORA TR
57,5X46X62,5MM FURO 26,2MM
DAILY 93814617

BU.113

IVECO



BUCHA BARRA ESTABILIZADORA TR
57,5X46X62,5MM FURO 28MM
DAILY 93814618

BU.114

IVECO



BUCHA BARRA ESTABILIZADORA TR
39X40MM FURO 17MM
DAILY 8581021

BU.115

IVECO



BUCHA DA SUSPENSÃO DT
53,5X48,5X35MM FURO 20MM
DAILY 93802248

BU.116

IVECO



BUCHA BARRA ESTABILIZADORA
54X35MM FURO 36MM 8585819
DAILY, NOVA DAILY, DAILY SCUDATO

BU.117

IVECO



BUCHA JUMELO DT/DT E DT/TR
57,2X85MM FURO 20,5MM
EUROCARGO 160/210 9841393

BU.118

IVECO



BUCHA JUMELO TR
62,5X107MM FURO 20,5MM
EUROTECH 450/370 7143407

BU.119

IVECO



BUCHA BARRA DE TORÇÃO DT
67,5X57,5X42MM FURO 29MM
DAILY 93828148

BU.120

IVECO



BUCHA BARRA DE TORÇÃO DT
67,5X57,5X42MM FURO 37MM
DAILY 93828149

BU.121

IVECO



BUCHA JUMELO DT 62X91MM FURO
20,2MM STRALIS/EUROTECH
8160.686 7144.310

BU.122

IVECO



BUCHA MOLA DT/TR
54X40X2X35,2MM FURO 16,7MM
DAILY 93808935

BU.123

IVECO



BUCHA DA MOLA E JUMELO DT/DT DT/TR
60,5X91MM FURO 20,4MM
STRALIS TODOS

BU.124

IVECO



BUCHA DO OLHAL DO ESTABILIZADOR DT
62,7X50MM FURO 28MM
EUROTECH/TECTOR/STRALIS 8.162.306

BU.125

IVECO



BUCHA DA BARRA ESTABILIZADORA DT
74X48X70MM
EUROTECH 440E-42TZ/P 98.469.635

BU.134

IVECO



BUCHA DO FEIXE DA MOLA DT
60X20,2X84MM
IVECO TECTOR 2009 EM DIANTE

BU.135

IVECO



BUCHA MOLA DT./ TR.45X32X2X57MM
VERTIS 90V18 ECOLINE

CH.066

IVECO



CHAPA DO JUMELO TR/TR
8X60X148MM FURO 16,5X88MM
IVECO 35-10/50C16 93808940

CH.080

IVECO



CHAPA JUMELO TR/TR
8X60X150MM FURO 16,5X93MM
IVECO 5912-70C17 93813820

CH.081

IVECO



CHAPA JUMELO DT E TR 9,5X90X205MM
FURO 20,5X115MM VERTIS/STRALIS
EUROCARGO/TECTOR/EUROTECH 4852597

CH.082

IVECO



CHAPA JUMELO TR/TR 12,7X90X205MM
ENTRE CENTRO 115MM VERTIS/STRALIS
EUROCARGO/TECTOR/EUROTECH 4853849

CH.083

IVECO



CHAPA DO JUMELO TR/TR 9,5X90X245MM
FURO 20,5X155MM EURO TRAKKER
EUROTECH/NOVO TRAKKER 8134539

CH.090

IVECO



CHAPA JUMELO DT/TR 8X70X185MM
FURO 16,5X120MM
VERTIS 90V18 ECOLINE

PI.128

IVECO



PARAFUSO DA SUSPENSÃO DT E TR
M16X1,5X120MM
DAILY 70C16 93852284

PI.129

IVECO



PARAFUSO DA SUSPENSÃO TR
M20X2,5X120MM
VERTIS/EUROCARGO/TECTOR 16686434

PI.130

IVECO



PARAFUSO DA SUSPENSÃO DT
M20X2,5X130MM
VERTIS/EUROCARGO/TECTOR 16638134

PI.131

IVECO



PARAFUSO DA SUSPENSÃO DT/TR
M20X2,5X150MM
EUROCARGO/TECTOR/CURSOR 16638234

PI.132

IVECO



PARAFUSO DA SUSPENSÃO TR/DT
M20X2,5X180MM
EUROCARGO/TECTOR/CURSOR 16638534

PI.133

IVECO



PARAFUSO DA SUSPENSÃO DT
M20X1,5X145MM STRALIS/EUROTECH/
EURO TRAKKER 8161191

PI.134

IVECO



PARAFUSO DA SUSPENSÃO TR/TR
M20X1,5X155MM STRALIS/EUROTECH/
EURO TRAKKER 8161192

PO.027

IVECO



PORCA DA SUSPENSÃO
M16X1,5MM
DAILY/VERTIS 90V18/ECOLINE

PO.030

IVECO



PORCA DA SUSPENSÃO M20X1,5MM
STRALIS/EUROTECH/EURO TRAKKER
8161193

PO.031

IVECO



PORCA DA SUSPENSÃO M20X2,5MM
EUROCARGO/TECTOR/CURSOR
16984731

SU.110

IVECO



SUPOORTE MOLA TR/DT A- ESQ
IVECO 35-10/49-12

SU.112

IVECO



SUPOORTE MOLA TR/DT DIR
IVECO 35.10/49.12

SU.119

IVECO



SUPOORTE MOLA TR/DT ESQ
IVECO 59-12

SU.120

IVECO



SUPOORTE MOLA TR/DT DIR
IVECO 59-12

SU.144

IVECO



SUPOORTE MOLA TR/TR MOLA 70MM
IVECO 35-10
93809016

SU.148

IVECO



SUPOORTE MOLA DT/DT MOLA 90MM
VERTIS 130V90 ECOLINE/TECTOR
EUROCARGO 4855749

SU.160

IVECO



SUPOORTE MOLA TR/DT
DAILY 70C16
500342838

SU.161

IVECO



SUPOORTE MOLA TR/TR
DAILY 70C16
504122407

Blank page with horizontal dotted lines for writing.



**DIVERSAS
MARCAS**

AB.023 DIVERSOS



ABRAÇADEIRA BARRA DIREÇÃO
18MM

AB.025 DIVERSOS



ABRAÇADEIRA BARRA DIREÇÃO
20MM

AB.024 DIVERSOS



ABRAÇADEIRA BARRA DIREÇÃO
25,4MM

AB.021 DIVERSOS



ABRAÇADEIRA BARRA DIREÇÃO
34MM

AB.015 DIVERSOS



ABRAÇADEIRA BARRA DIREÇÃO
36MM

AB.020 DIVERSOS



ABRAÇADEIRA BARRA DIREÇÃO
38MM

AB.014 DIVERSOS



ABRAÇADEIRA BARRA DIREÇÃO
40MM

AB.001 DIVERSOS



ABRAÇADEIRA BARRA DIREÇÃO
40MM
345.338.7145

AB.018 DIVERSOS



ABRAÇADEIRA BARRA DIREÇÃO
45,5MM

AB.019 DIVERSOS



ABRAÇADEIRA BARRA DIREÇÃO
48,5MM

AB.017 DIVERSOS



ABRAÇADEIRA BARRA DIREÇÃO
50MM
345.338.7445

AB.022 DIVERSOS



ABRAÇADEIRA BARRA DIREÇÃO
50MM

AR.031 DIVERSOS



ARRUELA BRAÇO TENSOR
67MM

AR.029 DIVERSOS



ARRUELA BRAÇO TENSOR
75MM

AR.027 DIVERSOS



ARRUELA BRAÇO TENSOR
85MM

AR.028 DIVERSOS	AR.024 DIVERSOS	AR.030 DIVERSOS
		
ARRUELA BRAÇO TENSOR 95MM	ARRUELA BRAÇO TENSOR 100MM	ARRUELA BRAÇO TENSOR 108MM
BU.044 DIVERSOS	BU.045 DIVERSOS	BU.046 DIVERSOS
		
BUCHA SILENCIOSA MOLA TR BESTA	BUCHA SILENCIOSA MOLA TR TOPIC	BUCHA SILENCIOSA MOLA TR HYUNDAY
BU.059 DIVERSOS	BU.061 DIVERSOS	BU.062 DIVERSOS
		
BUCHA JUMELO MOLA TR. BESTA/TOPIC	BUCHA JUMELO MOLA TR HYUNDAI MENOR	BUCHA JUMELO MOLA TR HYUNDAY MAIOR
BU.064 DIVERSOS	BU.065 DIVERSOS	BU.083 DIVERSOS
		
BUCHA MOLA DT 1.1/4"X1"X102MM INTERNACIONAL	BUCHA MOLA TR 1.1/2"X1.1/4"X100MM INTERNACIONAL	BUCHA MOLA TENSORA 1.1/2"X1.1/4"X3" DETROIT
BU.110 DIVERSOS	BU.111 DIVERSOS	BU.205 DIVERSOS
		
BUCHA MOLA TR/DT 35X28X69MM MITSUBISHI	BUCHA MOLA TR/TR 34X28X68MM MITSUBISHI	BUCHA COMPRESSOR 28,1X25,2X29,7MM BRONZE

CR.001 DIVERSOS



CATRACA P/CARGA S/ CABO AÇO

CR.002 DIVERSOS



CATRACA P/ CARGA S/ CABO AÇO REFORCADA

CR.003 DIVERSOS



CATRACA P/CARGA S/ CABO AÇO RANDON

CH.030 DIVERSOS



CHAPA GRAMPO CARROCERIA 70MM
ESPESSURA 3/8" FURO 1/2"

CH.031 DIVERSOS



CHAPA GRAMPO CARROCERIA 80MM
ESPESSURA 3/8" FURO 5/8"

CH.032 DIVERSOS



CHAPA GRAMPO CARROCERIA 90MM
ESPESSURA 1/2" FURO 5/8"

CH.033 DIVERSOS



CHAPA GRAMPO CARROCERIA 100MM
ESPESSURA 1/2" FURO 3/4"

CH.034 DIVERSOS



CHAPA GRAMPO CARROCERIA 80MM
ESPESSURA 3/8" FURO 3/4"

CH.035 DIVERSOS



CHAPA GRAMPO CARROCERIA 90MM
ESPESSURA 1/2" FURO 3/4"

CH.068 DIVERSOS



CHAPA GRAMPO CARROCERIA 65MM
ESPESSURA 3/8" FURO 16,5MM

CH.069 DIVERSOS



CHAPA GRAMPO CARROCERIA 72MM
ESPESSURA 3/8" FURO 16,5MM

CH.070 DIVERSOS



CHAPA GRAMPO CARROCERIA 82MM
ESPESSURA 1/2" FURO 16,5MM

CH.071 DIVERSOS



CHAPA GRAMPO CARROCERIA 92MM
ESPESSURA 3/8" FURO 16,5MM

ES.011 DIVERSOS



ESPAÇADOR GRAMPO MOLA TR 3"
TIPO D TRUCK

ES.012 DIVERSOS



ESPAÇADOR GRAMPO MOLA TR 3.1/2"
TIPO D CARRETA

JU.023 DIVERSOS



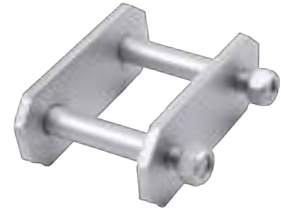
JUMELO MOLA TR
BESTA

JU.027 DIVERSOS



JUMELO MOLA TR
TOPIC

JU.527 DIVERSOS



JUMELO MOLA TR S/BUCHAS
TOPIC

JU.523 DIVERSOS



JUMELO MOLA TR S/BUCHAS
BESTA

JU.028 DIVERSOS



JUMELO MOLA TR
HYUNDAI

JU.528 DIVERSOS



JUMELO MOLA TR S/BUCHAS
HYUNDAI

JU.530 DIVERSOS



JUMELO MOLA TR
FIORINO/STRADA

SU.136 DIVERSOS



SUPORTE SUSPENSÃO TR
MITSUBISHI L200
584.481

TP.018 DIVERSOS



TAMPA "V" 100MM
VOLVO

TP.019 DIVERSOS



TAMPA TENSOR 82MM

RE REBITES



- RE.001 REBITE CABEÇA REDONDA 3/8"X7/8"
- RE.002 REBITE CABEÇA REDONDA 3/8"X1"
- RE.003 REBITE CABEÇA REDONDA 3/8"X1.1/4"
- RE.004 REBITE CABEÇA REDONDA 1/2"X1"
- RE.005 REBITE CABEÇA REDONDA 7/16"X1.1/4"
- RE.006 REBITE CABEÇA REDONDA 7/16"X1"



ABRAÇADEIRAS

AB ABRAÇADEIRAS



- AB 206 2"X60MM
- AB 207 2"X70MM
- AB 208 2"X80MM
- AB 209 2"X90MM
- AB 210 2"X100MM
- AB 211 2"X110MM
- AB 212 2"X120MM
- AB 213 2"X130MM
- AB 214 2"X140MM
- AB 215 2"X150MM
- AB 216 2"X160MM
- AB 217 2"X170MM
- AB 218 2"X180MM

- AB 306 3"X60MM
- AB 307 3"X70MM
- AB 308 3"X80MM
- AB 309 3"X90MM
- AB 310 3"X100MM
- AB 311 3"X110MM
- AB 312 3"X120MM
- AB 313 3"X130MM
- AB 314 3"X140MM
- AB 315 3"X150MM
- AB 316 3"X160MM
- AB 317 3"X170MM
- AB 318 3"X180MM

- AB 407 4"X70MM
- AB 408 4"X80MM
- AB 409 4"X90MM
- AB 410 4"X100MM
- AB 411 4"X110MM
- AB 412 4"X120MM
- AB 413 4"X130MM
- AB 414 4"X140MM
- AB 415 4"X150MM
- AB 416 4"X160MM
- AB 417 4"X170MM
- AB 418 4"X180MM
- AB 419 4"X190MM
- AB 420 4"X200MM

- AB 907 90MMX70MM
- AB 908 90MMX80MM
- AB 909 90MMX90MM
- AB 910 90MMX100MM
- AB 911 90MMX110MM
- AB 912 90MMX120MM
- AB 913 90MMX130MM
- AB 914 90MMX140MM
- AB 915 90MMX150MM
- AB 916 90MMX160MM
- AB 917 90MMX170MM
- AB 918 90MMX180MM
- AB 919 90MMX190MM
- AB 920 90MMX200MM
- AB 921 90MMX210MM
- AB 922 90MMX220MM

AB ABRAÇADEIRAS



- AB 607 60MMX70MM
- AB 608 60MMX80MM
- AB 609 60MMX90MM
- AB 610 60MMX100MM
- AB 611 60MMX110MM
- AB 612 60MMX120MM
- AB 613 60MMX130MM
- AB 614 60MMX140MM
- AB 615 60MMX150MM
- AB 616 60MMX160MM
- AB 617 60MMX170MM
- AB 618 60MMX180MM

- AB 706 70MMX60MM
- AB 707 70MMX70MM
- AB 708 70MMX80MM
- AB 709 70MMX90MM
- AB 710 70MMX100MM
- AB 711 70MMX110MM
- AB 712 70MMX120MM
- AB 713 70MMX130MM
- AB 714 70MMX140MM
- AB 715 70MMX150MM
- AB 716 70MMX160MM
- AB 717 70MMX170MM
- AB 718 70MMX180MM

- AB 806 80MMX60MM
- AB 807 80MMX70MM
- AB 808 80MMX80MM
- AB 809 80MMX90MM
- AB 810 80MMX100MM
- AB 811 80MMX110MM
- AB 812 80MMX120MM
- AB 813 80MMX130MM
- AB 814 80MMX140MM
- AB 815 80MMX150MM
- AB 816 80MMX160MM
- AB 817 80MMX170MM
- AB 818 80MMX180MM
- AB 819 80MMX190MM
- AB 820 80MMX200MM
- AB 821 80MMX210MM
- AB 822 80MMX220MM



PARAFUSO SEXTAVADO
 PI.138 UNC 3/8X3.1/2"
 PI.139 UNC 3/8X4"
 PI.140 UNC 3/8X4.1/2"
 PI.141 UNC 3/8X5"



TUBO ESPAÇADOR
 ES.013 62MM
 ES.014 72MM
 ES.015 82MM
 ES.016 92MM
 ES.017 102MM

AB ABRAÇADEIRAS



**FABRICAMOS MEDIDAS ESPECIAIS
 CONFORME SUA NECESSIDADE**

RIVERTEC **GRAMPOS**

PO

PORCA SIMPLES



PO.007
5/8" UNC 11FPP

PO.008
3/4" UNC 10FPP

PO

PORCA CASTELO



PO.003
1.1/8" 12FPP
PO.004
M30X3,5MM
PO.005
1" 14FPP
PO.006
1" 8FPP
PO.034
1.1/2" 12FPP

PO

PORCA AUTO TRAVANTE



PO.001 - 1" 14FPP
PO.002 - M24X2MM
PO.019 - M30X2MM
PO.026 - M12X1,5MM
PO.027 - M16X1,5MM
PO.028 - 5/8" UNF
PO.029 - M36X3MM
PO.030 - M20X1,5MM
PO.031 - M20X2,5MM
PO.032 - 7/8" UNF
PO.033 - 1.1/2"X12FPP

PO

PORCADUPLA



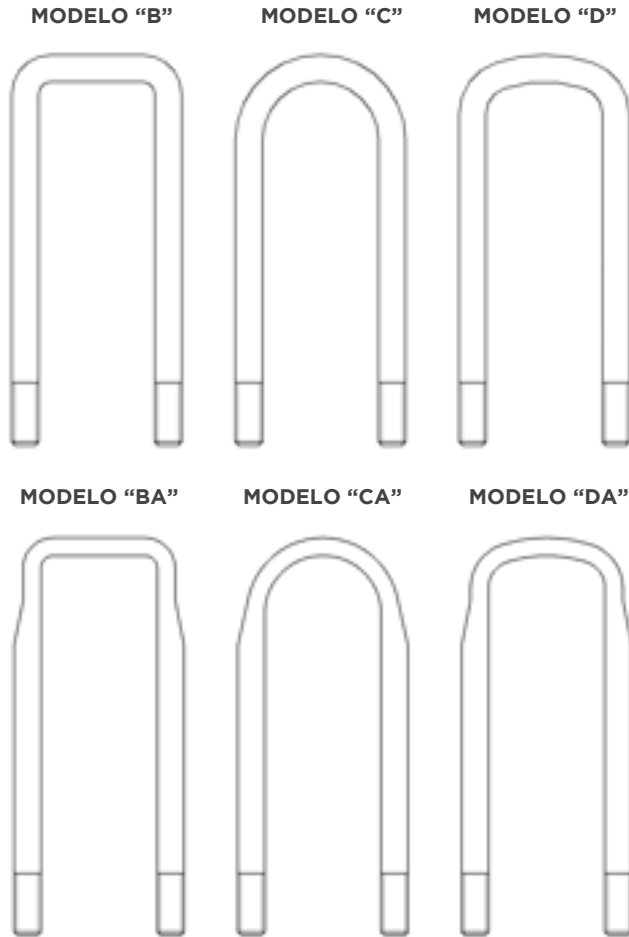
PO.009 - 1/2" UNF - 20FPP
PO.010 - 9/16" UNF - 18FPP
PO.011 - 5/8" UNF - 18FPP
PO.012 - 3/4" UNF - 16FPP
PO.013 - 7/8" UNF - 14FPP
PO.014 - M18X1,5MM
PO.015 - M20X1,5MM
PO.016 - M22X2,5MM
PO.017 - M24X2,5MM
PO.018 - M24X2MM
PO.020 - M20X2,5MM
PO.021 - M27X2,00MM
PO.023 - 1.1/8" UNF
PO.024 - M30X3,50MM

CH

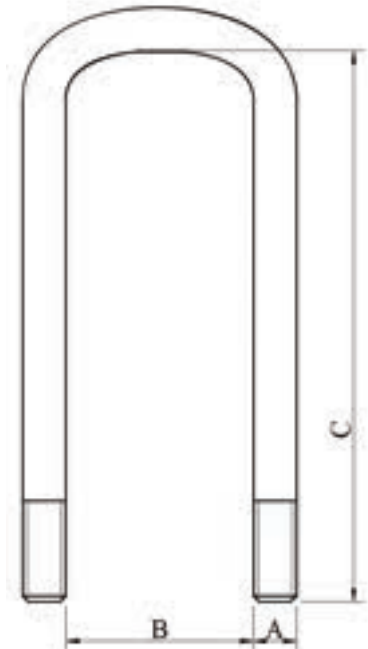
CHAPAS DE CARROCERIA



CH.030 - CHAPA GRAMPO CARROCERIA 70MM ESPESSURA 3/8" FURO 1/2"
CH.031 - CHAPA GRAMPO CARROCERIA 80MM ESPESSURA 3/8" FURO 5/8"
CH.032 - CHAPA GRAMPO CARROCERIA 90MM ESPESSURA 1/2" FURO 5/8"
CH.033 - CHAPA GRAMPO CARROCERIA 100MM ESPESSURA 1/2" FURO 3/4"
CH.034 - CHAPA GRAMPO CARROCERIA 80MM ESPESSURA 3/8" FURO 3/4"
CH.035 - CHAPA GRAMPO CARROCERIA 90MM ESPESSURA 1/2" FURO 3/4"
CH.068 - CHAPA GRAMPO CARROCERIA 65MM ESPESSURRA 3/8" FURO 16,5MM
CH.069 - CHAPA GRAMPO CARROCERIA 72MM ESPESSURRA 3/8" FURO 16,5MM
CH.070 - CHAPA GRAMPO CARROCERIA 82MM ESPESSURRA 1/2" FURO 16,5MM
CH.071 - CHAPA GRAMPO CARROCERIA 92MM ESPESSURA 3/8" FURO 16,5MM



COMO MEDIR
A - BITOLA
B - ABERTURA
C - COMPRIMENTO



GB
GRAMPOS PARA MOLA MODELO "B"



GRB.001	1/2X52X60 B
GRB.002	1/2X52X65 B
GRB.003	1/2X52X75 B
GRB.004	1/2X52X85 B
GRB.005	1/2X52X100 B
GRB.006	1/2X52X120 B
GRB.007	1/2X52X140 B
GRB.008	1/2X52X160 B
GRB.009	1/2X52X200 B
GRB.010	1/2X52X220 B
GRB.011	1/2X58X80 B
GRB.012	1/2X58X100 B
GRB.013	1/2X58X120 B
GRB.014	1/2X58X140 B
GRB.015	1/2X58X160 B
GRB.016	1/2X58X180 B
GRB.017	1/2X58X200 B

CÓD.	DESCRIÇÃO
GRB.018	1/2X58X220 B
GRB.019	1/2X58X240 B
GRB.020	1/2X58X260 B
GRB.021	1/2X58X280 B
GRB.022	1/2X58X300 B
GRB.023	1/2X58X320 B
GRB.024	1/2X58X340 B
GRB.025	1/2X58X360 B
GRB.026	1/2X62X60 B
GRB.027	1/2X62X100 B
GRB.028	1/2X62X120 B
GRB.029	1/2X62X140 B
GRB.030	1/2X62X160 B
GRB.031	1/2X62X180 B
GRB.032	1/2X62X200 B
GRB.033	1/2X62X220 B
GRB.034	1/2X62X240 B
GRB.035	1/2X62X260 B
GRB.036	1/2X62X280 B
GRB.037	1/2X65X100 B
GRB.038	1/2X65X120 B
GRB.039	1/2X65X140 B
GRB.040	1/2X65X160 B
GRB.041	1/2X65X180 B

CÓD.	DESCRIÇÃO
GRB.042	1/2X65X200 B
GRB.043	1/2X65X220 B
GRB.044	1/2X65X240 B
GRB.045	1/2X65X260 B
GRB.046	1/2X65X300 B
GRB.047	1/2X65X320 B
GRB.048	1/2X65X340 B
GRB.049	1/2X65X360 B
GRB.050	1/2X65X380 B
GRB.051	1/2X72X60 B
GRB.052	1/2X72X70 B
GRB.053	1/2X72X80 B
GRB.054	1/2X72X90 B
GRB.055	1/2X72X100 B
GRB.056	1/2X72X120 B
GRB.057	1/2X72X140 B
GRB.058	1/2X72X160 B
GRB.059	1/2X72X180 B
GRB.060	1/2X72X200 B
GRB.061	1/2X72X220 B
GRB.062	1/2X72X260 B
GRB.063	1/2X77X70 B
GRB.064	1/2X77X90 B
GRB.065	1/2X77X160 B

CÓD.	DESCRIÇÃO
GRB.066	1/2X77X180 B
GRB.067	1/2X77X200 B
GRB.068	1/2X77X220 B
GRB.069	1/2X77X240 B
GRB.070	1/2X77X260 B
GRB.071	1/2X82X60 B
GRB.072	1/2X82X80 B
GRB.073	1/2X82X90 B
GRB.074	1/2X82X100 B
GRB.075	1/2X82X120 B
GRB.076	1/2X82X140 B
GRB.077	1/2X82X160 B
GRB.078	1/2X82X180 B
GRB.079	1/2X82X200 B
GRB.080	1/2X82X220 B
GRB.081	1/2X82X240 B
GRB.082	1/2X82X360 B
GRB.083	1/2X92X100 B
GRB.084	1/2X92X120 B
GRB.085	1/2X92X160 B
GRB.086	1/2X92X180 B
GRB.087	1/2X102X080 B
GRB.088	1/2X102X100 B
GRB.089	1/2X102X260 B
GRB.090	1/2X104X70 B
GRB.091	1/2X104X80 B
GRB.092	9/16X52X140 B
GRB.093	9/16X52X160 B
GRB.094	9/16X52X180 B
GRB.444	9/16X52X200 B
GRB.095	9/16X52X240 B
GRB.096	9/16X52X260 B
GRB.097	9/16X58X140 B
GRB.098	9/16X58X160 B
GRB.099	9/16X58X180 B
GRB.100	9/16X58X200 B
GRB.101	9/16X58X220 B
GRB.102	9/16X58X240 B
GRB.433	9/16X58X260 B
GRB.103	9/16X58X280 B
GRB.443	9/16X58X480 B
GRB.104	9/16X62X100 B
GRB.105	9/16X62X120 B
GRB.106	9/16X62X140 B
GRB.107	9/16X62X160 B
GRB.108	9/16X62X180 B
GRB.382	9/16X62X200 B
GRB.405	9/16X62X220 B
GRB.407	9/16X62X240 B
GRB.408	9/16X62X260 B
GRB.409	9/16X62X280 B
GRB.109	9/16X65X140 B
GRB.110	9/16X65X160 B

CÓD.	DESCRIÇÃO
GRB.111	9/16X65X180 B
GRB.112	9/16X65X200 B
GRB.113	9/16X65X220 B
GRB.417	9/16X65X240 B
GRB.414	9/16X65X300 B
GRB.415	9/16X65X320 B
GRB.437	9/16X65X360 B
GRB.438	9/16X65X400 B
GRB.115	9/16X72X100 B
GRB.116	9/16X72X120 B
GRB.117	9/16X72X140 B
GRB.118	9/16X72X160 B
GRB.416	9/16X72X200 B
GRB.119	9/16X72X220 B
GRB.384	9/16X72X240 B
GRB.114	9/16X72X80 B
GRB.120	9/16X75X140 B
GRB.121	9/16X75X160 B
GRB.122	9/16X77X100 B
GRB.446	9/16X77X140 B
GRB.123	9/16X77X160 B
GRB.419	9/16X77X180 B
GRB.420	9/16X77X200 B
GRB.413	9/16X77X220 B
GRB.410	9/16X77X240 B
GRB.124	9/16X82X60 B
GRB.125	9/16X82X80 B
GRB.126	9/16X82X100 B
GRB.127	9/16X82X120 B
GRB.128	9/16X82X140 B
GRB.129	9/16X82X160 B
GRB.130	9/16X82X180 B
GRB.131	9/16X82X200 B
GRB.132	9/16X82X220 B
GRB.133	9/16X82X240 B
GRB.134	9/16X82X260 B
GRB.135	9/16X82X280 B
GRB.136	9/16X82X300 B
GRB.137	5/8X58X260 B
GRB.138	5/8X58X280 B
GRB.139	5/8X58X300 B
GRB.140	5/8X58X320 B
GRB.141	5/8X58X340 B
GRB.142	5/8X58X360 B
GRB.143	5/8X58X380 B
GRB.144	5/8X58X400 B
GRB.145	5/8X58X420 B
GRB.146	5/8X62X140 B
GRB.147	5/8X62X160 B
GRB.148	5/8X62X180 B
GRB.149	5/8X62X240 B
GRB.150	5/8X62X360 B
GRB.151	5/8X62X380 B

CÓD.	DESCRIÇÃO
GRB.152	5/8X62X400 B
GRB.398	5/8X65X120 B
GRB.153	5/8X65X140 B
GRB.154	5/8X65X160 B
GRB.155	5/8X65X180 B
GRB.156	5/8X65X200 B
GRB.157	5/8X65X220 B
GRB.158	5/8X65X240 B
GRB.159	5/8X65X260 B
GRB.160	5/8X65X280 B
GRB.161	5/8X65X300 B
GRB.162	5/8X65X320 B
GRB.163	5/8X65X340 B
GRB.164	5/8X65X360 B
GRB.165	5/8X65X380 B
GRB.166	5/8X65X400 B
GRB.167	5/8X65X420 B
GRB.168	5/8X65X440 B
GRB.169	5/8X65X460 B
GRB.170	5/8X65X480 B
GRB.171	5/8X72X120 B
GRB.172	5/8X72X140 B
GRB.173	5/8X72X160 B
GRB.400	5/8X72X180 B
GRB.431	5/8X72X200 B
GRB.174	5/8X72X220 B
GRB.175	5/8X72X240 B
GRB.176	5/8X72X260 B
GRB.177	5/8X72X280 B
GRB.178	5/8X72X300 B
GRB.179	5/8X72X320 B
GRB.180	5/8X72X340 B
GRB.181	5/8X72X360 B
GRB.182	5/8X72X380 B
GRB.183	5/8X72X400 B
GRB.184	5/8X72X420 B
GRB.185	5/8X82X100 B
GRB.186	5/8X82X160 B
GRB.441	5/8X82X180 B
GRB.187	5/8X82X220 B
GRB.188	5/8X82X280 B
GRB.434	5/8X82X320 B
GRB.189	5/8X82X340 B
GRB.190	5/8X82X360 B
GRB.191	5/8X82X380 B
GRB.192	5/8X82X400 B
GRB.442	5/8X82X420 B
GRB.412	5/8X82X440 B
GRB.193	5/8X82X460 B
GRB.194	5/8X82X480 B
GRB.195	5/8X82X500 B
GRB.454	5/8X82X520 B
GRB.435	5/8X82X560 B

CÓD.	DESCRIÇÃO
GRB.196	5/8X92X120 B
GRB.197	5/8X92X140 B
GRB.198	5/8X92X200 B
GRB.425	5/8X92X220 B
GRB.426	5/8X92X240 B
GRB.427	5/8X92X260 B
GRB.199	5/8X92X340 B
GRB.200	5/8X92X360 B
GRB.436	5/8X92X400 B
GRB.201	5/8X92X460 B
GRB.202	5/8X92X480 B
GRB.203	5/8X92X500 B
GRB.204	5/8X92X560 B
GRB.205	5/8X102X140 B
GRB.206	5/8X102X160 B
GRB.298	18X82X200 B
GRB.299	18X82X240 B
GRB.300	18X82X300 B
GRB.301	18X82X380 B
GRB.302	18X82X400 B
GRB.303	18X82X420 B
GRB.304	18X82X440 B
GRB.422	18X82X460 B
GRB.448	18X82X480 B
GRB.305	18X82X520 B
GRB.306	18X82X620 B
GRB.307	18X92X240 B
GRB.308	18X92X260 B
GRB.309	18X92X280 B
GRB.310	18X92X360 B
GRB.311	18X92X380 B
GRB.312	18X92X400 B
GRB.313	18X92X420 B
GRB.314	18X92X540 B
GRB.315	18X102X200 B
GRB.316	18X102X220 B
GRB.317	18X102X240 B
GRB.318	18X102X260 B
GRB.319	18X102X600 B
GRB.207	3/4X65X320 B
GRB.208	3/4X65X340 B
GRB.424	3/4X65X360 B
GRB.390	3/4X65X400 B
GRB.392	3/4X65X440 B
GRB.209	3/4X65X460 B
GRB.393	3/4X65X480 B
GRB.428	3/4X72X360 B
GRB.429	3/4X72X380 B
GRB.430	3/4X72X420 B
GRB.210	3/4X77X360 B
GRB.211	3/4X77X380 B
GRB.212	3/4X77X400 B
GRB.213	3/4X77X420 B

CÓD.	DESCRIÇÃO
GRB.214	3/4X77X440 B
GRB.215	3/4X77X460 B
GRB.216	3/4X77X480 B
GRB.217	3/4X77X500 B
GRB.218	3/4X77X520 B
GRB.219	3/4X77X540 B
GRB.220	3/4X77X560 B
GRB.221	3/4X82X200 B
GRB.222	3/4X82X240 B
GRB.223	3/4X82X260 B
GRB.224	3/4X82X280 B
GRB.225	3/4X82X400 B
GRB.226	3/4X82X420 B
GRB.227	3/4X82X440 B
GRB.228	3/4X82X460 B
GRB.230	3/4X82X480 B
GRB.229	3/4X92X240 B
GRB.231	3/4X92X300 B
GRB.232	3/4X92X360 B
GRB.233	3/4X92X380 B
GRB.234	3/4X92X400 B
GRB.235	3/4X92X420 B
GRB.236	3/4X92X440 B
GRB.237	3/4X92X460 B
GRB.238	3/4X92X480 B
GRB.239	3/4X92X520 B
GRB.240	3/4X92X540 B
GRB.241	3/4X92X560 B
GRB.242	3/4X92X580 B
GRB.243	3/4X92X600 B
GRB.244	3/4X102X160 B
GRB.245	3/4X102X180 B
GRB.246	3/4X102X200 B
GRB.247	3/4X102X220 B
GRB.248	3/4X102X240 B
GRB.249	3/4X102X260 B
GRB.250	3/4X102X300 B
GRB.450	3/4X102X320 B
GRB.451	3/4X102X340 B
GRB.251	3/4X102X360 B
GRB.252	3/4X102X380 B
GRB.253	3/4X102X400 B
GRB.254	3/4X102X420 B
GRB.255	3/4X102X440 B
GRB.256	3/4X102X460 B
GRB.257	3/4X102X480 B
GRB.258	3/4X102X500 B
GRB.259	3/4X102X520 B
GRB.260	3/4X102X540 B
GRB.261	3/4X102X560 B
GRB.262	3/4X102X580 B
GRB.452	3/4X102X600 B
GRB.453	3/4X102X620 B

CÓD.	DESCRIÇÃO
GRB.263	3/4X104X200 B
GRB.264	3/4X104X220 B
GRB.342.1	20X82X160 B (PASSO 1,5)
GRB.343.1	20X82X180 B (PASSO 1,5)
GRB.326	20X82X200 B (PASSO 2,5)
GRB.455.1	20X82X220 B (PASSO 1,5)
GRB.327	20X82X220 B (PASSO 2,5)
GRB.456.1	20X82X240 B (PASSO 1,5)
GRB.328	20X82X240 B (PASSO 2,5)
GRB.457.1	20X82X260 B (PASSO 1,5)
GRB.329	20X82X260 B (PASSO 2,5)
GRB.344.1	20X82X280 B (PASSO 1,5)
GRB.458.1	20X82X300 B (PASSO 1,5)
GRB.330	20X82X300 B (PASSO 2,5)
GRB.345.1	20X82X320 B (PASSO 1,5)
GRB.331	20X82X320 B (PASSO 2,5)
GRB.459.1	20X82X340 B (PASSO 1,5)
GRB.332	20X82X340 B (PASSO 2,5)
GRB.346.1	20X82X360 B (PASSO 1,5)
GRB.333	20X82X360 B (PASSO 2,5)
GRB.347.1	20X82X380 B (PASSO 1,5)
GRB.334	20X82X380 B (PASSO 2,5)
GRB.335	20X92X200 B (PASSO 2,5)
GRB.336	20X92X220 B (PASSO 2,5)
GRB.386	20X92X240 B (PASSO 2,5)
GRB.337	20X92X260 B (PASSO 2,5)
GRB.338	20X92X300 B (PASSO 2,5)
GRB.339	20X92X340 B (PASSO 2,5)
GRB.389	20X102X160 B (PASSO 2,5)
GRB.348.1	20X102X180 B (PASSO 1,5)
GRB.340	20X102X180 B (PASSO 2,5)
GRB.349.1	20X102X200 B (PASSO 1,5)
GRB.320	20X102X200 B (PASSO 2,5)
GRB.350.1	20X102X220 B (PASSO 1,5)
GRB.321	20X102X220 B (PASSO 2,5)
GRB.351.1	20X102X240 B (PASSO 1,5)
GRB.322	20X102X240 B (PASSO 2,5)
GRB.352.1	20X102X260 B (PASSO 1,5)
GRB.323	20X102X260 B (PASSO 2,5)
GRB.353.1	20X102X280 B (PASSO 1,5)
GRB.324	20X102X280 B (PASSO 2,5)
GRB.354.1	20X102X300 B (PASSO 1,5)
GRB.341	20X102X480 B (PASSO 2,5)
GRB.325	20X102X500 B (PASSO 2,5)
GRB.355	22X92X200 B (PASSO 2,5)
GRB.462	22X92X220 B (PASSO 2,5)
GRB.356	22X92X540 B (PASSO 2,5)
GRB.357	22X102X180 B (PASSO 2,5)
GRB.358	22X102X200 B (PASSO 2,5)
GRB.359	22X102X220 B (PASSO 2,5)
GRB.360	22X102X240 B (PASSO 2,5)
GRB.361.2	22X102X260 B (PASSO 2,0)
GRB.401	7/8X77X360 B

CÓD.	DESCRIÇÃO
GRB.265	7/8X77X380 B
GRB.266	7/8X77X400 B
GRB.267	7/8X77X420 B
GRB.268	7/8X77X440 B
GRB.269	7/8X77X460 B
GRB.270	7/8X77X480 B
GRB.418	7/8X77X500 B
GRB.271	7/8X77X520 B
GRB.272	7/8X77X540 B
GRB.273	7/8X77X560 B
GRB.274	7/8X77X580 B
GRB.275	7/8X77X600 B
GRB.440	7/8X77X620 B
GRB.445	7/8X77X640 B
GRB.277	7/8X82X400 B
GRB.278	7/8X82X460 B
GRB.460	7/8X82X480 B
GRB.279	7/8X82X500 B
GRB.280	7/8X82X520 B
GRB.461	7/8X82X540 B
GRB.281	7/8X82X560 B
GRB.282	7/8X92X200 B
GRB.432	7/8X92X280 B
GRB.283	7/8X92X320 B
GRB.284	7/8X92X360 B
GRB.285	7/8X92X380 B
GRB.286	7/8X92X420 B
GRB.287	7/8X92X440 B
GRB.439	7/8X92X660 B
GRB.288	7/8X102X160 B
GRB.447	7/8X102X180 B
GRB.289	7/8X102X200 B
GRB.290	7/8X102X220 B
GRB.291	7/8X102X240 B
GRB.292	7/8X102X260 B
GRB.293	7/8X102X340 B
GRB.294	7/8X102X380 B
GRB.295	7/8X102X420 B
GRB.296	7/8X102X540 B
GRB.297	7/8X102X600 B
GRB.276	7/8X130X760 B
GRB.421	24X82X240 B
GRB.362	24X102X160 B
GRB.363	24X102X180 B
GRB.364	24X102X200 B
GRB.365	24X102X220 B
GRB.366	24X102X240 B
GRB.367	24X102X260 B
GRB.368	24X102X280 B
GRB.369	24X102X320 B
GRB.370	24X102X340 B
GRB.371	24X102X400 B
GRB.372	24X102X420 B

CÓD.	DESCRIÇÃO
GRB.373	24X102X440 B
GRB.374	24X102X460 B
GRB.375	24X102X480 B
GRB.376	24X102X500 B
GRB.377	24X102X520 B
GRB.378	24X102X540 B
GRB.379	24X102X560 B
GRB.380	24X102X580 B
GRB.423	24X130X400 B
GRB.381	24X140X180 B

GC
GRAMPOS PARA MOLA MODELO "C"



GRC.325	1/2X40X80 C
GRC.363	1/2X52X80 C
GRC.001	1/2X52X100 C
GRC.002	1/2X52X120 C
GRC.003	1/2X52X140 C
GRC.004	1/2X52X160 C
GRC.005	1/2X58X120 C
GRC.006	1/2X58X140 C
GRC.007	1/2X58X160 C
GRC.008	1/2X58X180 C
GRC.009	1/2X58X200 C
GRC.010	1/2X58X220 C
GRC.011	1/2X58X240 C
GRC.012	1/2X62X120 C
GRC.013	1/2X62X140 C
GRC.014	1/2X62X160 C
GRC.015	1/2X62X180 C
GRC.016	1/2X62X200 C
GRC.017	1/2X65X100 C
GRC.018	1/2X65X120 C
GRC.019	1/2X65X140 C
GRC.020	1/2X65X160 C
GRC.021	1/2X65X180 C
GRC.022	1/2X65X200 C
GRC.023	1/2X65X220 C
GRC.364	1/2X72X80 C
GRC.024	1/2X72X120 C
GRC.025	1/2X72X140 C
GRC.026	1/2X72X160 C
GRC.027	1/2X72X180 C

CÓD.	DESCRIÇÃO
GRC.028	1/2X72X200 C
GRC.029	1/2X72X240 C
GRC.030	1/2X72X260 C
GRC.031	1/2X75X90 C
GRC.362	1/2X75X100 C
GRC.354	1/2X75X120 C
GRC.032	1/2X75X140 C
GRC.033	1/2X75X160 C
GRC.034	1/2X75X180 C
GRC.035	1/2X75X200 C
GRC.036	1/2X75X220 C
GRC.037	1/2X75X240 C
GRC.038	1/2X75X260 C
GRC.323	1/2X78X140 C
GRC.039	1/2X78X160 C
GRC.040	1/2X78X180 C
GRC.041	1/2X78X200 C
GRC.042	1/2X78X220 C
GRC.043	1/2X78X240 C
GRC.044	1/2X82X140 C
GRC.045	1/2X82X160 C
GRC.046	1/2X82X180 C
GRC.047	1/2X82X200 C
GRC.048	1/2X82X220 C
GRC.049	1/2X82X240 C
GRC.050	1/2X85X140 C
GRC.051	1/2X85X160 C
GRC.052	1/2X85X180 C
GRC.053	1/2X85X200 C
GRC.054	1/2X85X220 C
GRC.055	1/2X85X240 C
GRC.056	1/2X92X120 C
GRC.057	1/2X92X140 C
GRC.338	1/2X92X160 C
GRC.324	1/2X92X180 C
GRC.341	1/2X92X200 C
GRC.058	1/2X92X220 C
GRC.059	1/2X102X140 C
GRC.370	9/16X65X140 C
GRC.060	9/16X65X160 C
GRC.061	9/16X65X180 C
GRC.349	9/16X65X200 C
GRC.350	9/16X65X220 C
GRC.351	9/16X65X240 C
GRC.062	9/16X65X280 C
GRC.063	9/16X65X300 C
GRC.369	9/16X72X80 C
GRC.064	9/16X72X100 C
GRC.334	9/16X72X120 C
GRC.065	9/16X72X140 C
GRC.066	9/16X72X160 C
GRC.067	9/16X72X180 C
GRC.068	9/16X72X200 C

CÓD.	DESCRIÇÃO
GRC.069	9/16X72X220 C
GRC.070	9/16X72X240 C
GRC.373	9/16X72X260 C
GRC.071	9/16X75X120 C
GRC.072	9/16X75X140 C
GRC.073	9/16X75X160 C
GRC.074	9/16X75X180 C
GRC.075	9/16X75X200 C
GRC.076	9/16X75X220 C
GRC.077	9/16X75X240 C
GRC.078	9/16X75X260 C
GRC.079	9/16X78X100 C
GRC.080	9/16X78X120 C
GRC.081	9/16X78X140 C
GRC.082	9/16X78X160 C
GRC.083	9/16X78X180 C
GRC.084	9/16X78X200 C
GRC.085	9/16X78X220 C
GRC.086	9/16X78X240 C
GRC.321	9/16X78X260 C
GRC.378	9/16X78X300 C
GRC.087	9/16X82X160 C
GRC.088	9/16X82X180 C
GRC.089	9/16X82X200 C
GRC.090	9/16X82X220 C
GRC.091	9/16X82X240 C
GRC.092	9/16X82X260 C
GRC.357	9/16X85X140 C
GRC.096	9/16X85X160 C
GRC.097	9/16X85X180 C
GRC.098	9/16X85X200 C
GRC.099	9/16X85X220 C
GRC.100	9/16X85X240 C
GRC.101	9/16X85X260 C
GRC.102	9/16X85X280 C
GRC.093	9/16X92X180 C
GRC.094	9/16X92X200 C
GRC.095	9/16X92X260 C
GRC.371	9/16X110X260 C
GRC.365	5/8X72X160 C
GRC.366	5/8X72X180 C
GRC.367	5/8X72X200 C
GRC.368	5/8X72X220 C
GRC.103	5/8X82X360 C
GRC.104	5/8X82X380 C
GRC.105	5/8X82X400 C
GRC.106	5/8X82X420 C
GRC.107	5/8X82X440 C
GRC.108	5/8X92X200 C
GRC.109	5/8X92X220 C
GRC.110	5/8X92X240 C
GRC.111	5/8X92X260 C
GRC.112	5/8X92X280 C

CÓD.	DESCRIÇÃO
GRC.113	5/8X92X300 C
GRC.114	5/8X92X320 C
GRC.115	5/8X92X340 C
GRC.116	5/8X92X360 C
GRC.117	5/8X92X380 C
GRC.118	5/8X95X240 C
GRC.119	5/8X95X260 C
GRC.120	5/8X95X280 C
GRC.121	5/8X95X300 C
GRC.122	5/8X102X280 C
GRC.123	5/8X102X300 C
GRC.124	5/8X110X220 C
GRC.125	5/8X110X240 C
GRC.126	5/8X110X260 C
GRC.127	5/8X110X280 C
GRC.352	5/8X110X320 C
GRC.224	18X92X240 C
GRC.225	18X92X260 C
GRC.226	18X92X280 C
GRC.227	18X92X540 C
GRC.228	18X102X260 C
GRC.229	18X102X280 C
GRC.230	18X110X180 C
GRC.231	18X110X200 C
GRC.232	18X110X220 C
GRC.233	18X110X240 C
GRC.234	18X110X260 C
GRC.235	18X110X280 C
GRC.236	18X110X300 C
GRC.237	18X110X320 C
GRC.238	18X110X340 C
GRC.358	18X140X360 C
GRC.239	18X140X380 C
GRC.359	18X140X400 C
GRC.128	3/4X78X300 C
GRC.129	3/4X78X380 C
GRC.130	3/4X82X200 C
GRC.131	3/4X82X220 C
GRC.132	3/4X82X240 C
GRC.133	3/4X82X260 C
GRC.134	3/4X82X280 C
GRC.135	3/4X82X300 C
GRC.136	3/4X82X320 C
GRC.137	3/4X82X340 C
GRC.138	3/4X82X360 C
GRC.139	3/4X82X380 C
GRC.140	3/4X82X400 C
GRC.141	3/4X82X420 C
GRC.318	3/4X82X440 C
GRC.319	3/4X82X460 C
GRC.142	3/4X92X300 C
GRC.144	3/4X92X320 C
GRC.145	3/4X92X340 C

CÓD.	DESCRIÇÃO
GRC.146	3/4X92X360 C
GRC.147	3/4X92X380 C
GRC.148	3/4X92X400 C
GRC.149	3/4X92X420 C
GRC.150	3/4X92X440 C
GRC.151	3/4X92X460 C
GRC.152	3/4X92X480 C
GRC.153	3/4X92X500 C
GRC.155	3/4X92X520 C
GRC.143	3/4X102X180 C
GRC.154	3/4X102X200 C
GRC.156	3/4X102X220 C
GRC.157	3/4X102X240 C
GRC.158	3/4X102X260 C
GRC.159	3/4X102X280 C
GRC.160	3/4X102X300 C
GRC.161	3/4X102X320 C
GRC.162	3/4X102X340 C
GRC.163	3/4X102X360 C
GRC.164	3/4X102X380 C
GRC.165	3/4X102X400 C
GRC.166	3/4X102X420 C
GRC.167	3/4X102X440 C
GRC.168	3/4X102X460 C
GRC.169	3/4X102X480 C
GRC.170	3/4X102X500 C
GRC.376	3/4X110X260 C
GRC.377	3/4X110X280 C
GRC.240	20X77X400 C (PASSO 2,5)
GRC.241	20X82X300 C (PASSO 2,5)
GRC.242	20X82X320 C (PASSO 2,5)
GRC.243	20X82X340 C (PASSO 2,5)
GRC.244	20X82X380 C (PASSO 2,5)
GRC.245	20X82X400 C (PASSO 2,5)
GRC.309	20X92X300 C (PASSO 1,5)
GRC.320	20X92X300 C (PASSO 2,5)
GRC.326	22X92X300 C (PASSO 2,5)
GRC.327	22X92X320 C (PASSO 2,5)
GRC.328	22X92X340 C (PASSO 2,5)
GRC.329	22X92X360 C (PASSO 2,5)
GRC.330	22X92X380 C (PASSO 2,5)
GRC.331	22X92X400 C (PASSO 2,5)
GRC.246	22X140X240 (PASSO 2,5)
GRC.171	7/8X77X320 C
GRC.172	7/8X77X620 C
GRC.173	7/8X82X240 C
GRC.174	7/8X82X280 C
GRC.175	7/8X82X300 C
GRC.176	7/8X82X320 C
GRC.177	7/8X82X340 C
GRC.178	7/8X82X360 C
GRC.179	7/8X82X380 C
GRC.180	7/8X82X400 C

CÓD.	DESCRIÇÃO
GRC.181	7/8X82X420 C
GRC.182	7/8X82X440 C
GRC.183	7/8X82X460 C
GRC.184	7/8X82X480 C
GRC.185	7/8X82X500 C
GRC.186	7/8X82X520 C
GRC.335	7/8X82X560 C
GRC.337	7/8X82X580 C
GRC.345	7/8X92X200 C
GRC.187	7/8X92X220 C
GRC.188	7/8X92X240 C
GRC.189	7/8X92X260 C
GRC.190	7/8X92X280 C
GRC.191	7/8X92X300 C
GRC.192	7/8X92X320 C
GRC.193	7/8X92X340 C
GRC.194	7/8X92X360 C
GRC.195	7/8X92X380 C
GRC.196	7/8X92X400 C
GRC.197	7/8X92X420 C
GRC.198	7/8X92X440 C
GRC.199	7/8X92X460 C
GRC.200	7/8X92X480 C
GRC.201	7/8X92X500 C
GRC.202	7/8X92X520 C
GRC.203	7/8X92X540 C
GRC.204	7/8X92X560 C
GRC.205	7/8X92X580 C
GRC.336	7/8X92X600 C
GRC.356	7/8X92X700 C
GRC.339	7/8X102X280 C
GRC.206	7/8X102X380 C
GRC.340	7/8X130X200 C
GRC.207	7/8X130X220 C
GRC.208	7/8X130X240 C
GRC.209	7/8X130X300 C
GRC.210	7/8X130X320 C
GRC.211	7/8X130X340 C
GRC.212	7/8X130X360 C
GRC.213	7/8X130X380 C
GRC.214	7/8X130X400 C
GRC.215	7/8X130X420 C
GRC.216	7/8X130X680 C
GRC.217	7/8X130X700 C
GRC.218	7/8X130X720 C
GRC.219	7/8X130X800 C
GRC.322	7/8X140X240 C
GRC.299	7/8X140X320 C
GRC.344	7/8X140X340 C
GRC.220	7/8X140X360 C
GRC.343	7/8X140X380 C
GRC.221	7/8X140X400 C
GRC.222	7/8X140X420 C

CÓD.	DESCRIÇÃO
GRC.223	7/8X140X440 C
GRC.355	7/8X140X460 C
GRC.374	7/8X160X300 C
GRC.375	7/8X160X320 C
GRC.247	24X92X200 C
GRC.248	24X92X220 C
GRC.249	24X92X240 C
GRC.250	24X92X260 C
GRC.251	24X92X280 C
GRC.342	24X92X300 C
GRC.252	24X92X320 C
GRC.253	24X92X340 C
GRC.254	24X92X360 C
GRC.255	24X92X380 C
GRC.256	24X92X400 C
GRC.257	24X92X420 C
GRC.258	24X92X440 C
GRC.259	24X92X460 C
GRC.260	24X92X480 C
GRC.261	24X92X500 C
GRC.262	24X92X520 C
GRC.372	24X102X220 C
GRC.361	24X102X240 C
GRC.263	24X102X340 C
GRC.264	24X102X360 C
GRC.265	24X102X380 C
GRC.266	24X102X400 C
GRC.267	24X102X420 C
GRC.268	24X102X440 C
GRC.269	24X102X460 C
GRC.270	24X102X480 C
GRC.271	24X102X500 C
GRC.272	24X102X520 C
GRC.346	24X102X540 C
GRC.347	24X102X560 C
GRC.348	24X102X580 C
GRC.353	24X130X240 C
GRC.273	24X130X320 C
GRC.274	24X130X340 C
GRC.275	24X130X360 C
GRC.276	24X130X380 C
GRC.360	24X130X400 C
GRC.278	24X140X240 C
GRC.277	24X140X300 C
GRC.279	24X140X320 C
GRC.280	24X140X340 C
GRC.281	24X140X360 C
GRC.282	24X140X380 C
GRC.283	24X140X400 C
GRC.333	24X140X440 C
GRC.284	24X160X240 C
GRC.314	24X160X320 C
GRC.315	24X160X340 C

CÓD.	DESCRIÇÃO
GRC.316	24X160X360 C
GRC.285	24X160X380 C
GRC.286	24X160X400 C
GRC.287	24X160X420 C
GRC.288	24X160X440 C

GD

GRAMPOS PARA MOLA MODELO "D"



CÓD.	DESCRIÇÃO
GRD.001	1/2X52X100 D
GRD.002	1/2X52X120 D
GRD.637	1/2X58X100 D
GRD.003	1/2X58X110 D
GRD.004	1/2X58X120 D
GRD.005	1/2X58X140 D
GRD.006	1/2X58X160 D
GRD.007	1/2X58X180 D
GRD.008	1/2X58X200 D
GRD.009	1/2X58X220 D
GRD.010	1/2X58X240 D
GRD.571	1/2X58X280 D
GRD.572	1/2X58X340 D
GRD.011	1/2X62X100 D
GRD.012	1/2X62X120 D
GRD.013	1/2X62X140 D
GRD.014	1/2X62X160 D
GRD.015	1/2X62X180 D
GRD.016	1/2X62X200 D
GRD.017	1/2X62X220 D
GRD.018	1/2X62X240 D
GRD.019	1/2X62X260 D
GRD.020	1/2X62X280 D
GRD.021	1/2X62X300 D
GRD.022	1/2X62X320 D
GRD.023	1/2X62X340 D
GRD.024	1/2X65X200 D
GRD.025	1/2X65X220 D
GRD.026	1/2X65X300 D
GRD.027	1/2X65X320 D
GRD.028	1/2X65X360 D
GRD.029	1/2X72X60 D
GRD.030	1/2X72X80 D
GRD.610	1/2X72X100 D
GRD.031	1/2X72X120 D
GRD.032	1/2X72X140 D
GRD.033	1/2X72X160 D

CÓD.	DESCRIÇÃO
GRD.034	1/2X72X180 D
GRD.035	1/2X72X200 D
GRD.036	1/2X72X220 D
GRD.643	1/2X72X240 D
GRD.037	1/2X77X140 D
GRD.038	1/2X77X160 D
GRD.039	1/2X77X180 D
GRD.040	1/2X77X200 D
GRD.041	1/2X77X220 D
GRD.042	1/2X82X100 D
GRD.043	1/2X82X120 D
GRD.044	1/2X82X140 D
GRD.045	1/2X82X160 D
GRD.046	1/2X82X180 D
GRD.047	1/2X82X200 D
GRD.048	1/2X82X220 D
GRD.049	1/2X82X240 D
GRD.624	1/2X85X160 D
GRD.050	1/2X85X180 D
GRD.051	1/2X85X200 D
GRD.052	1/2X92X140 D
GRD.053	1/2X92X160 D
GRD.054	1/2X92X180 D
GRD.614	1/2X102X200 D
GRD.055	9/16X52X120 D
GRD.056	9/16X52X140 D
GRD.560	9/16X52X180 D
GRD.561	9/16X52X200 D
GRD.057	9/16X58X120 D
GRD.058	9/16X58X200 D
GRD.059	9/16X58X220 D
GRD.060	9/16X58X240 D
GRD.562	9/16X58X260 D
GRD.061	9/16X62X120 D
GRD.062	9/16X62X140 D
GRD.063	9/16X62X160 D
GRD.064	9/16X62X180 D
GRD.065	9/16X62X200 D
GRD.066	9/16X62X220 D
GRD.067	9/16X62X240 D
GRD.068	9/16X62X260 D
GRD.069	9/16X62X280 D
GRD.070	9/16X62X300 D
GRD.071	9/16X62X320 D
GRD.072	9/16X62X340 D
GRD.073	9/16X62X360 D
GRD.074	9/16X62X380 D
GRD.075	9/16X62X400 D
GRD.648	9/16X62X420 D
GRD.649	9/16X62X440 D
GRD.076	9/16X65X140 D
GRD.077	9/16X65X160 D
GRD.078	9/16X65X180 D

CÓD.	DESCRIÇÃO
GRD.079	9/16X65X200 D
GRD.080	9/16X65X220 D
GRD.081	9/16X65X240 D
GRD.082	9/16X65X260 D
GRD.083	9/16X65X280 D
GRD.084	9/16X65X300 D
GRD.085	9/16X65X320 D
GRD.086	9/16X65X340 D
GRD.087	9/16X65X360 D
GRD.088	9/16X65X380 D
GRD.089	9/16X72X120 D
GRD.090	9/16X72X140 D
GRD.091	9/16X72X160 D
GRD.092	9/16X72X180 D
GRD.093	9/16X72X200 D
GRD.094	9/16X72X220 D
GRD.095	9/16X72X240 D
GRD.096	9/16X72X260 D
GRD.097	9/16X72X280 D
GRD.098	9/16X72X300 D
GRD.617	9/16X72X320 D
GRD.099	9/16X72X340 D
GRD.625	9/16X72X360 D
GRD.100	9/16X72X400 D
GRD.626	9/16X72X440 D
GRD.101	9/16X77X120 D
GRD.102	9/16X77X140 D
GRD.103	9/16X77X160 D
GRD.104	9/16X77X180 D
GRD.105	9/16X77X200 D
GRD.106	9/16X77X220 D
GRD.107	9/16X77X240 D
GRD.108	9/16X77X260 D
GRD.109	9/16X77X280 D
GRD.110	9/16X77X300 D
GRD.111	9/16X82X80 D
GRD.112	9/16X82X100 D
GRD.113	9/16X82X120 D
GRD.114	9/16X82X140 D
GRD.115	9/16X82X160 D
GRD.116	9/16X82X180 D
GRD.117	9/16X82X200 D
GRD.118	9/16X82X220 D
GRD.119	9/16X82X240 D
GRD.120	9/16X82X260 D
GRD.121	9/16X82X280 D
GRD.122	9/16X82X300 D
GRD.123	9/16X82X320 D
GRD.124	9/16X82X340 D
GRD.651	9/16X82X360 D
GRD.565	9/16X82X380 D
GRD.125	9/16X85X100 D
GRD.126	9/16X85X180 D

CÓD.	DESCRIÇÃO
GRD.127	9/16X85X200 D
GRD.128	9/16X85X220 D
GRD.612	9/16X85X240 D
GRD.613	9/16X85X260 D
GRD.129	9/16X92X160 D
GRD.130	9/16X92X180 D
GRD.131	9/16X92X200 D
GRD.575	5/8X52X120 D
GRD.132	5/8X62X140 D
GRD.133	5/8X62X160 D
GRD.134	5/8X62X180 D
GRD.135	5/8X62X200 D
GRD.136	5/8X62X220 D
GRD.137	5/8X62X240 D
GRD.138	5/8X62X260 D
GRD.638	5/8X62X280 D
GRD.139	5/8X62X320 D
GRD.140	5/8X62X340 D
GRD.141	5/8X62X360 D
GRD.142	5/8X65X140 D
GRD.552	5/8X65X160 D
GRD.143	5/8X65X180 D
GRD.621	5/8X65X200 D
GRD.623	5/8X65X220 D
GRD.144	5/8X65X280 D
GRD.145	5/8X65X300 D
GRD.146	5/8X65X320 D
GRD.147	5/8X65X340 D
GRD.148	5/8X65X360 D
GRD.149	5/8X65X380 D
GRD.150	5/8X65X400 D
GRD.151	5/8X65X420 D
GRD.152	5/8X65X440 D
GRD.153	5/8X65X460 D
GRD.154	5/8X72X160 D
GRD.155	5/8X72X180 D
GRD.156	5/8X72X200 D
GRD.157	5/8X72X220 D
GRD.158	5/8X72X240 D
GRD.159	5/8X72X260 D
GRD.160	5/8X72X280 D
GRD.161	5/8X72X300 D
GRD.162	5/8X72X320 D
GRD.163	5/8X72X340 D
GRD.164	5/8X72X360 D
GRD.165	5/8X72X380 D
GRD.166	5/8X72X400 D
GRD.167	5/8X72X420 D
GRD.168	5/8X72X440 D
GRD.169	5/8X72X460 D
GRD.170	5/8X72X480 D
GRD.171	5/8X72X500 D
GRD.172	5/8X77X140 D

CÓD.	DESCRIÇÃO
GRD.173	5/8X77X160 D
GRD.174	5/8X77X180 D
GRD.175	5/8X77X200 D
GRD.176	5/8X77X220 D
GRD.177	5/8X77X240 D
GRD.178	5/8X77X260 D
GRD.179	5/8X77X280 D
GRD.180	5/8X77X300 D
GRD.647	5/8X77X320 D
GRD.181	5/8X77X340 D
GRD.182	5/8X77X360 D
GRD.183	5/8X77X380 D
GRD.622	5/8X77X400 D
GRD.184	5/8X77X420 D
GRD.644	5/8X77X440 D
GRD.185	5/8X82X140 D
GRD.186	5/8X82X160 D
GRD.187	5/8X82X180 D
GRD.188	5/8X82X200 D
GRD.189	5/8X82X220 D
GRD.190	5/8X82X240 D
GRD.191	5/8X82X260 D
GRD.192	5/8X82X280 D
GRD.193	5/8X82X300 D
GRD.194	5/8X82X320 D
GRD.195	5/8X82X340 D
GRD.196	5/8X82X360 D
GRD.197	5/8X82X380 D
GRD.198	5/8X82X400 D
GRD.199	5/8X82X420 D
GRD.200	5/8X82X440 D
GRD.201	5/8X82X460 D
GRD.202	5/8X82X480 D
GRD.203	5/8X82X500 D
GRD.204	5/8X82X520 D
GRD.205	5/8X82X540 D
GRD.206	5/8X82X560 D
GRD.207	5/8X82X580 D
GRD.627	5/8X82X600 D
GRD.208	5/8X85X380 D
GRD.209	5/8X92X300 D
GRD.210	5/8X92X400 D
GRD.211	5/8X92X420 D
GRD.212	5/8X92X440 D
GRD.213	5/8X92X460 D
GRD.214	5/8X92X480 D
GRD.215	5/8X92X500 D
GRD.216	5/8X92X540 D
GRD.217	5/8X102X220 D
GRD.218	5/8X102X240 D
GRD.219	5/8X102X260 D
GRD.220	5/8X102X280 D
GRD.221	5/8X102X300 D
GRD.387	18X72X140 D

CÓD.	DESCRIÇÃO
GRD.388	18X72X160 D
GRD.389	18X72X180 D
GRD.390	18X72X200 D
GRD.391	18X72X220 D
GRD.392	18X72X240 D
GRD.393	18X72X260 D
GRD.394	18X72X280 D
GRD.395	18X72X300 D
GRD.396	18X72X320 D
GRD.397	18X72X340 D
GRD.398	18X72X360 D
GRD.399	18X72X380 D
GRD.400	18X72X400 D
GRD.401	18X72X420 D
GRD.402	18X72X440 D
GRD.403	18X72X460 D
GRD.404	18X72X480 D
GRD.405	18X72X500 D
GRD.557	18X82X140 D
GRD.406	18X82X160 D
GRD.407	18X82X180 D
GRD.408	18X82X200 D
GRD.409	18X82X220 D
GRD.410	18X82X240 D
GRD.411	18X82X260 D
GRD.412	18X82X280 D
GRD.413	18X82X300 D
GRD.414	18X82X320 D
GRD.415	18X82X340 D
GRD.416	18X82X360 D
GRD.417	18X82X380 D
GRD.418	18X82X400 D
GRD.419	18X82X420 D
GRD.420	18X82X440 D
GRD.421	18X82X460 D
GRD.422	18X82X480 D
GRD.423	18X82X500 D
GRD.424	18X82X520 D
GRD.425	18X82X540 D
GRD.426	18X82X560 D
GRD.427	18X82X580 D
GRD.428	18X82X600 D
GRD.429	18X82X620 D
GRD.430	18X82X640 D
GRD.604	18X82X660 D
GRD.605	18X82X680 D
GRD.606	18X82X700 D
GRD.432	18X92X180 D
GRD.431	18X92X220 D
GRD.433	18X92X240 D
GRD.434	18X92X260 D
GRD.435	18X92X280 D
GRD.436	18X92X300 D
GRD.437	18X92X320 D

CÓD.	DESCRIÇÃO
GRD.438	18X92X340 D
GRD.439	18X92X360 D
GRD.440	18X92X380 D
GRD.441	18X92X400 D
GRD.442	18X92X420 D
GRD.443	18X92X440 D
GRD.444	18X92X460 D
GRD.445	18X92X480 D
GRD.446	18X92X500 D
GRD.447	18X92X520 D
GRD.448	18X92X540 D
GRD.449	18X102X180 D
GRD.450	18X102X200 D
GRD.451	18X102X220 D
GRD.452	18X102X240 D
GRD.453	18X102X260 D
GRD.454	18X102X280 D
GRD.455	18X102X300 D
GRD.456	18X102X340 D
GRD.457	18X102X600 D
GRD.222	3/4X72X180 D
GRD.223	3/4X72X200 D
GRD.224	3/4X72X220 D
GRD.225	3/4X72X240 D
GRD.226	3/4X72X260 D
GRD.545	3/4X72X280 D
GRD.227	3/4X72X300 D
GRD.573	3/4X77X280 D
GRD.228	3/4X77X360 D
GRD.229	3/4X77X380 D
GRD.574	3/4X77X400 D
GRD.230	3/4X77X440 D
GRD.231	3/4X77X460 D
GRD.232	3/4X77X480 D
GRD.233	3/4X77X500 D
GRD.234	3/4X77X560 D
GRD.235	3/4X82X160 D
GRD.236	3/4X82X180 D
GRD.237	3/4X82X200 D
GRD.238	3/4X82X220 D
GRD.239	3/4X82X240 D
GRD.240	3/4X82X260 D
GRD.241	3/4X82X280 D
GRD.242	3/4X82X300 D
GRD.243	3/4X82X320 D
GRD.244	3/4X82X340 D
GRD.245	3/4X82X360 D
GRD.246	3/4X82X380 D
GRD.247	3/4X82X400 D
GRD.248	3/4X82X420 D
GRD.249	3/4X82X440 D
GRD.250	3/4X82X460 D
GRD.251	3/4X82X480 D
GRD.252	3/4X82X500 D

CÓD.	DESCRIÇÃO
GRD.253	3/4X82X520 D
GRD.254	3/4X82X540 D
GRD.255	3/4X82X560 D
GRD.256	3/4X82X580 D
GRD.257	3/4X82X600 D
GRD.258	3/4X82X620 D
GRD.577	3/4X82X640 D
GRD.608	3/4X92X160 D
GRD.259	3/4X92X180 D
GRD.260	3/4X92X200 D
GRD.261	3/4X92X220 D
GRD.262	3/4X92X240 D
GRD.263	3/4X92X260 D
GRD.264	3/4X92X280 D
GRD.265	3/4X92X300 D
GRD.266	3/4X92X320 D
GRD.267	3/4X92X340 D
GRD.268	3/4X92X360 D
GRD.269	3/4X92X380 D
GRD.270	3/4X92X400 D
GRD.271	3/4X92X420 D
GRD.272	3/4X92X440 D
GRD.273	3/4X92X460 D
GRD.274	3/4X92X480 D
GRD.590	3/4X92X500 D
GRD.591	3/4X92X520 D
GRD.592	3/4X92X540 D
GRD.593	3/4X92X560 D
GRD.594	3/4X92X580 D
GRD.595	3/4X92X600 D
GRD.275	3/4X102X160 D
GRD.276	3/4X102X180 D
GRD.277	3/4X102X200 D
GRD.278	3/4X102X220 D
GRD.279	3/4X102X240 D
GRD.280	3/4X102X260 D
GRD.281	3/4X102X280 D
GRD.282	3/4X102X300 D
GRD.283	3/4X102X320 D
GRD.284	3/4X102X340 D
GRD.285	3/4X102X360 D
GRD.286	3/4X102X380 D
GRD.653	3/4X102X500 D
GRD.654	3/4X102X500 D
GRD.655	3/4X102X520 D
GRD.645	3/4X102X600 D
GRD.646	3/4X102X620 D
GRD.287	3/4X104X180 D
GRD.288	3/4X104X200 D
GRD.289	3/4X104X220 D
GRD.290	3/4X104X240 D
GRD.291	3/4X104X260 D

CÓD.	DESCRIÇÃO
GRD.292	3/4X104X280 D
GRD.293	3/4X104X300 D
GRD.458	20X82X160 D (PASSO 2,5)
GRD.459	20X82X180 D (PASSO 2,5)
GRD.460	20X82X200 D (PASSO 2,5)
GRD.461	20X82X220 D (PASSO 2,5)
GRD.539	20X82X240 D (PASSO 2,5)
GRD.462	20X82X260 D (PASSO 2,5)
GRD.463	20X82X280 D (PASSO 2,5)
GRD.464	20X82X300 D (PASSO 2,5)
GRD.465	20X82X320 D (PASSO 2,5)
GRD.466	20X82X340 D (PASSO 2,5)
GRD.480.1	20X82X360 D (PASSO 1,5)
GRD.467	20X82X360 D (PASSO 2,5)
GRD.481.1	20X82X380 D (PASSO 1,5)
GRD.468	20X82X380 D (PASSO 2,5)
GRD.482.1	20X82X400 D (PASSO 1,5)
GRD.469	20X82X400 D (PASSO 2,5)
GRD.640	20X82X440 D (PASSO 2,5)
GRD.483.1	20X82X460 D (PASSO 1,5)
GRD.641	20X82X460 D (PASSO 2,5)
GRD.629.1	20X92X160 D (PASSO 1,5)
GRD.630.1	20X92X180 D (PASSO 1,5)
GRD.470	20X92X180 D (PASSO 2,5)
GRD.631.1	20X92X200 D (PASSO 1,5)
GRD.471	20X92X200 D (PASSO 2,5)
GRD.632.1	20X92X220 D (PASSO 1,5)
GRD.472	20X92X220 D (PASSO 2,5)
GRD.544	20X92X240 D (PASSO 1,5)
GRD.633.1	20X92X240 D (PASSO 1,5)
GRD.473	20X92X240 D (PASSO 2,5)
GRD.634.1	20X92X260 D (PASSO 1,5)
GRD.474	20X92X260 D (PASSO 2,5)
GRD.635.1	20X92X280 D (PASSO 1,5)
GRD.475	20X92X280 D (PASSO 2,5)
GRD.636.1	20X92X300 D (PASSO 1,5)
GRD.476	20X92X300 D (PASSO 2,5)
GRD.477	20X92X320 D (PASSO 2,5)
GRD.478	20X92X340 D (PASSO 2,5)
GRD.596	20X92X360 D (PASSO 2,5)
GRD.598	20X92X400 D (PASSO 2,5)
GRD.619	20X102X200 D (PASSO 2,5)
GRD.589	20X102X220 D (PASSO 2,5)
GRD.581	20X102X240 D (PASSO 2,5)
GRD.541	20X102X260 D (PASSO 2,5)
GRD.479	20X102X280 D (PASSO 2,5)
GRD.484	22X82X220 D (PASSO 2,5)
GRD.618	22X92X160 D (PASSO 2,5)
GRD.554	22X92X180 D (PASSO 2,5)
GRD.485	22X92X200 D (PASSO 2,5)
GRD.486	22X92X220 D (PASSO 2,5)
GRD.487	22X92X240 D (PASSO 2,5)

CÓD.	DESCRIÇÃO
GRD.488	22X92X260 D (PASSO 2,5)
GRD.506.2	22X92X280 D (PASSO 2,0)
GRD.489	22X92X280 D (PASSO 2,5)
GRD.490	22X92X300 D (PASSO 2,5)
GRD.491	22X92X320 D (PASSO 2,5)
GRD.492	22X92X340 D (PASSO 2,5)
GRD.493	22X92X360 D (PASSO 2,5)
GRD.494	22X92X380 D (PASSO 2,5)
GRD.495	22X92X400 D (PASSO 2,5)
GRD.496	22X92X420 D (PASSO 2,5)
GRD.497	22X92X440 D (PASSO 2,5)
GRD.498	22X92X460 D (PASSO 2,5)
GRD.499	22X92X480 D (PASSO 2,5)
GRD.500	22X92X500 D (PASSO 2,5)
GRD.501	22X92X520 D (PASSO 2,5)
GRD.502	22X92X560 D (PASSO 2,5)
GRD.609	22X102X240 D (PASSO 2,5)
GRD.503	22X102X300 D (PASSO 2,5)
GRD.504	22X102X320 D (PASSO 2,5)
GRD.505	22X102X340 D (PASSO 2,5)
GRD.507.2	22X102X440 D (PASSO 2,0)
GRD.295	7/8X77X280 D
GRD.296	7/8X77X340 D
GRD.297	7/8X77X360 D
GRD.298	7/8X77X380 D
GRD.299	7/8X77X400 D
GRD.300	7/8X77X420 D
GRD.301	7/8X77X440 D
GRD.302	7/8X77X460 D
GRD.303	7/8X77X480 D
GRD.304	7/8X77X500 D
GRD.305	7/8X77X520 D
GRD.306	7/8X77X540 D
GRD.307	7/8X77X560 D
GRD.308	7/8X77X580 D
GRD.309	7/8X77X600 D
GRD.310	7/8X77X620 D
GRD.311	7/8X77X640 D
GRD.312	7/8X82X160 D
GRD.313	7/8X82X180 D
GRD.314	7/8X82X200 D
GRD.315	7/8X82X220 D
GRD.316	7/8X82X240 D
GRD.317	7/8X82X260 D
GRD.318	7/8X82X280 D
GRD.319	7/8X82X300 D
GRD.320	7/8X82X320 D
GRD.321	7/8X82X340 D
GRD.322	7/8X82X360 D
GRD.323	7/8X82X380 D
GRD.324	7/8X82X400 D
GRD.325	7/8X82X420 D

CÓD.	DESCRIÇÃO
GRD.326	7/8X82X440 D
GRD.327	7/8X82X460 D
GRD.328	7/8X82X480 D
GRD.329	7/8X82X500 D
GRD.330	7/8X82X520 D
GRD.331	7/8X82X540 D
GRD.332	7/8X82X560 D
GRD.333	7/8X82X580 D
GRD.334	7/8X82X600 D
GRD.335	7/8X82X620 D
GRD.336	7/8X82X640 D
GRD.337	7/8X82X660 D
GRD.338	7/8X82X680 D
GRD.339	7/8X82X700 D
GRD.642	7/8X82X780 D
GRD.611	7/8X92X180 D
GRD.340	7/8X92X200 D
GRD.341	7/8X92X220 D
GRD.342	7/8X92X240 D
GRD.343	7/8X92X260 D
GRD.344	7/8X92X280 D
GRD.345	7/8X92X300 D
GRD.346	7/8X92X320 D
GRD.347	7/8X92X340 D
GRD.348	7/8X92X360 D
GRD.349	7/8X92X380 D
GRD.350	7/8X92X400 D
GRD.351	7/8X92X420 D
GRD.352	7/8X92X440 D
GRD.353	7/8X92X460 D
GRD.354	7/8X92X480 D
GRD.355	7/8X92X500 D
GRD.356	7/8X92X520 D
GRD.357	7/8X92X540 D
GRD.358	7/8X92X560 D
GRD.359	7/8X92X580 D
GRD.360	7/8X92X600 D
GRD.361	7/8X92X620 D
GRD.362	7/8X92X640 D
GRD.363	7/8X92X660 D
GRD.364	7/8X92X680 D
GRD.365	7/8X92X720 D
GRD.366	7/8X102X200 D
GRD.367	7/8X102X220 D
GRD.368	7/8X102X240 D
GRD.369	7/8X102X260 D
GRD.370	7/8X102X280 D
GRD.371	7/8X102X300 D
GRD.372	7/8X102X320 D
GRD.373	7/8X102X340 D
GRD.374	7/8X102X360 D
GRD.375	7/8X102X380 D

CÓD.	DESCRIÇÃO
GRD.376	7/8X102X400 D
GRD.377	7/8X102X420 D
GRD.378	7/8X102X440 D
GRD.379	7/8X102X460 D
GRD.616	7/8X102X480 D
GRD.380	7/8X102X500 D
GRD.603	7/8X102X600 D
GRD.381	7/8X104X280 D
GRD.382	7/8X104X360 D
GRD.383	7/8X104X420 D
GRD.576	7/8X130X340 D
GRD.615	7/8X130X360 D
GRD.639	7/8X130X420 D
GRD.384	7/8X130X500 D
GRD.385	7/8X130X540 D
GRD.386	7/8X140X360 D
GRD.508	24X82X180 D
GRD.509	24X92X200 D
GRD.510	24X92X260 D
GRD.607	24X92X320 D
GRD.570	24X92X340 D
GRD.511	24X92X360 D
GRD.512	24X92X380 D
GRD.513	24X92X400 D
GRD.514	24X92X420 D
GRD.515	24X92X440 D
GRD.620	24X92X460 D
GRD.516	24X102X160 D
GRD.517	24X102X180 D
GRD.518	24X102X240 D
GRD.519	24X102X260 D
GRD.520	24X102X280 D
GRD.521	24X102X300 D
GRD.522	24X102X320 D
GRD.523	24X102X340 D
GRD.524	24X102X360 D
GRD.525	24X102X380 D
GRD.526	24X102X400 D
GRD.527	24X102X420 D
GRD.528	24X102X440 D
GRD.529	24X102X460 D
GRD.530	24X102X480 D
GRD.531	24X102X500 D
GRD.532	24X102X520 D
GRD.533	24X102X540 D
GRD.534	24X102X560 D
GRD.535	24X130X340 D
GRD.536	24X130X360 D
GRD.538	24X130X380 D
GRD.537	24X140X360 D

GAB

GRAMPOS PARA MOLA MODELO "AB"



GAB.004	9/16X82X100 BA
GAB.088	9/16X82X200 BA
GAB.089	9/16X82X240 BA
GAB.005	3/4X82X200 BA
GAB.006	3/4X82X220 BA
GAB.007	3/4X82X240 BA
GAB.008	3/4X82X260 BA
GAB.009	3/4X82X280 BA
GAB.010	3/4X82X300 BA
GAB.011	3/4X82X320 BA
GAB.012	3/4X82X340 BA
GAB.013	3/4X82X360 BA
GAB.014	3/4X82X380 BA
GAB.015	3/4X82X400 BA
GAB.016	3/4X82X420 BA
GAB.090	3/4X82X440 BA
GAB.091	3/4X82X460 BA
GAB.092	3/4X82X480 BA
GAB.093	3/4X82X500 BA
GAB.017	3/4X82X520 BA
GAB.018	3/4X92X300 BA
GAB.019	3/4X92X320 BA
GAB.020	3/4X92X340 BA
GAB.021	3/4X92X360 BA
GAB.022	3/4X92X380 BA
GAB.023	3/4X92X400 BA
GAB.024	3/4X92X420 BA
GAB.025	3/4X92X440 BA
GAB.026	3/4X92X460 BA
GAB.027	3/4X92X480 BA
GAB.028	3/4X92X500 BA
GAB.029	3/4X92X520 BA
GAB.030	3/4X102X160 BA
GAB.031	3/4X102X180 BA
GAB.032	3/4X102X200 BA
GAB.033	3/4X102X220 BA
GAB.034	3/4X102X240 BA
GAB.035	3/4X102X260 BA
GAB.036	3/4X102X280 BA
GAB.037	3/4X102X300 BA
GAB.038	3/4X102X320 BA
GAB.039	3/4X102X340 BA
GAB.040	3/4X102X360 BA
GAB.041	3/4X102X380 BA
GAB.042	3/4X102X400 BA
GAB.043	3/4X102X420 BA

CÓD.	DESCRIÇÃO
GAB.044	3/4X102X440 BA
GAB.045	3/4X102X460 BA
GAB.046	3/4X102X480 BA
GAB.047	3/4X102X500 BA
GAB.048	3/4X140X360 BA
GAB.098	20X82X540 BA (PASSO 1,5)
GAB.100	20X92X280 BA (PASSO 2,5)
GAB.105	20X102X500 BA (PASSO 1,5)
GAB.049	7/8X92X300 BA
GAB.050	7/8X92X320 BA
GAB.051	7/8X92X340 BA
GAB.052	7/8X92X360 BA
GAB.053	7/8X92X380 BA
GAB.054	7/8X92X400 BA
GAB.055	7/8X92X420 BA
GAB.056	7/8X92X440 BA
GAB.057	7/8X92X460 BA
GAB.058	7/8X92X480 BA
GAB.059	7/8X92X500 BA
GAB.101	7/8X130X320 BA
GAB.102	7/8X130X340 BA
GAB.097	24X92X400 BA
GAB.060	24X92X420 BA
GAB.099	24X92X460 BA
GAB.079	24X140X320 BA
GAB.080	24X140X340 BA
GAB.081	24X140X360 BA
GAB.082	24X140X380 BA
GAB.083	24X140X400 BA
GAB.084	24X140X420 BA
GAB.103	24X145X260 BA
GAB.104	24X145X280 BA
GAB.085	24X145X320 BA
GAB.087	24X145X360 BA
GAB.001	1.1/8X92X340 BA
GAB.002	1.1/8X92X360 BA
GAB.003	1.1/8X92X380 BA
GAB.096	1.1/8X92X400 BA

GAC

GRAMPOS PARA MOLA MODELO "AC"



GAC.004	1/2X75X160 CA
GAC.005	1/2X75X180 CA
GAC.055	1/2X78X160 CA
GAC.054	1/2X78X180 CA
GAC.006	1/2X78X200 CA
GAC.007	1/2X78X220 CA
GAC.008	1/2X92X180 CA

CÓD.	DESCRIÇÃO
GAC.009	9/16X82X200 CA
GAC.010	9/16X82X240 CA
GAC.020.1	20X82X460 CA (PASSO 1,5)
GAC.021.1	20X82X480 CA (PASSO 1,5)
GAC.061	7/8X92X400 CA
GAC.062	7/8X92X460 CA
GAC.059	7/8X130X200 CA
GAC.060	7/8X130X220 CA
GAC.011	7/8X130X320 CA
GAC.012	7/8X130X340 CA
GAC.013	7/8X130X360 CA
GAC.014	7/8X130X380 CA
GAC.056	7/8X130X400 CA
GAC.063	7/8X140X220 CA
GAC.015	7/8X140X300 CA
GAC.053	7/8X140X320 CA
GAC.016	7/8X140X340 CA
GAC.017	7/8X140X360 CA
GAC.018	7/8X140X380 CA
GAC.019	7/8X140X400 CA
GAC.066	24X92X400 CA
GAC.067	24X92X420 CA
GAC.023	24X102X340 CA
GAC.024	24X102X360 CA
GAC.025	24X102X380 CA
GAC.026	24X102X400 CA
GAC.027	24X102X420 CA
GAC.028	24X102X440 CA
GAC.029	24X102X460 CA
GAC.030	24X102X480 CA
GAC.046	24X102X500 CA
GAC.031	24X130X300 CA
GAC.032	24X130X320 CA
GAC.033	24X130X340 CA
GAC.034	24X130X360 CA
GAC.035	24X130X380 CA
GAC.036	24X130X400 CA
GAC.037	24X130X420 CA
GAC.038	24X140X260 CA
GAC.039	24X140X300 CA
GAC.040	24X140X320 CA
GAC.041	24X140X340 CA
GAC.042	24X140X360 CA
GAC.043	24X140X380 CA
GAC.044	24X140X400 CA
GAC.045	24X140X420 CA
GAC.047	1.1/8X102X380 CA
GAC.048	1.1/8X102X400 CA
GAC.064	1.1/8X102X420 CA
GAC.049	1.1/8X102X440 CA
GAC.050	1.1/8X102X460 CA
GAC.051	1.1/8X102X480 CA
GAC.052	1.1/8X102X500 CA

CÓD.	DESCRIÇÃO
GAC.057	1.1/8X102X520 CA
GAC.058	1.1/8X102X540 CA
GAC.065	1.1/8X160X380 CA

GAD

GRAMPOS PARA MOLA MODELO "AD"



GAD.001	5/8X82X380 DA
GAD.082	18X82X160 DA
GAD.083	18X82X180 DA
GAD.084	18X82X200 DA
GAD.085	18X82X220 DA
GAD.086	18X82X240 DA
GAD.087	18X82X260 DA
GAD.088	18X82X280 DA
GAD.089	18X82X300 DA
GAD.090	18X82X320 DA
GAD.091	18X82X340 DA
GAD.092	18X82X360 DA
GAD.093	18X82X380 DA
GAD.094	18X82X400 DA
GAD.095	18X82X420 DA
GAD.096	18X82X440 DA
GAD.097	18X82X460 DA
GAD.098	18X82X480 DA
GAD.099	18X82X500 DA
GAD.100	18X82X520 DA
GAD.101	18X82X540 DA
GAD.102	18X82X560 DA
GAD.103	18X82X580 DA
GAD.104	18X82X600 DA
GAD.105	18X82X680 DA
GAD.106	18X92X180 DA
GAD.107	18X92X220 DA
GAD.193	3/4X82X200 DA
GAD.002	3/4X82X220 DA
GAD.003	3/4X82X240 DA
GAD.004	3/4X82X260 DA
GAD.005	3/4X82X280 DA
GAD.006	3/4X82X300 DA
GAD.007	3/4X82X320 DA
GAD.008	3/4X82X340 DA
GAD.009	3/4X82X360 DA
GAD.010	3/4X82X380 DA
GAD.011	3/4X82X400 DA
GAD.012	3/4X82X420 DA
GAD.013	3/4X82X440 DA
GAD.014	3/4X82X460 DA
GAD.015	3/4X82X480 DA

CÓD.	DESCRIÇÃO
GAD.016	3/4X82X500 DA
GAD.017	3/4X82X520 DA
GAD.018	3/4X82X540 DA
GAD.019	3/4X82X560 DA
GAD.197	3/4X82X580 DA
GAD.020	3/4X82X600 DA
GAD.021	3/4X82X620 DA
GAD.022	3/4X82X640 DA
GAD.023	3/4X82X660 DA
GAD.024	3/4X92X180 DA
GAD.025	3/4X92X200 DA
GAD.026	3/4X92X220 DA
GAD.027	3/4X92X240 DA
GAD.028	3/4X92X260 DA
GAD.029	3/4X92X280 DA
GAD.030	3/4X92X300 DA
GAD.031	3/4X92X320 DA
GAD.032	3/4X92X340 DA
GAD.033	3/4X92X360 DA
GAD.034	3/4X92X400 DA
GAD.035	3/4X102X160 DA
GAD.036	3/4X102X180 DA
GAD.037	3/4X102X200 DA
GAD.038	3/4X102X220 DA
GAD.039	3/4X102X240 DA
GAD.040	3/4X102X260 DA
GAD.041	3/4X102X280 DA
GAD.110	20X82X220 DA (PASSO 2,5)
GAD.126.1	20X82X380 DA (PASSO 1,5)
GAD.108	20X82X380 DA (PASSO 2,5)
GAD.127.1	20X82X400 DA (PASSO 1,5)
GAD.109	20X82X400 DA (PASSO 2,5)
GAD.128.1	20X82X420 DA (PASSO 1,5)
GAD.129.1	20X82X460 DA (PASSO 1,5)
GAD.196	20X82X460 DA (PASSO 2,5)
GAD.130.1	20X82X480 DA (PASSO 1,5)
GAD.111	20X82X480 DA (PASSO 2,5)
GAD.226.1	20X82X500 DA (PASSO 1,5)
GAD.112	20X82X500 DA (PASSO 2,5)
GAD.113	20X82X520 DA (PASSO 2,5)
GAD.114	20X92X180 DA (PASSO 2,5)
GAD.117.1	20X92X200 DA (PASSO 1,5)
GAD.115	20X92X200 DA (PASSO 2,5)
GAD.118.1	20X92X220 DA (PASSO 1,5)
GAD.116	20X92X220 DA (PASSO 2,5)
GAD.119.1	20X92X240 DA (PASSO 1,5)
GAD.117	20X92X240 DA (PASSO 2,5)
GAD.118	20X92X260 DA (PASSO 2,5)
GAD.131.1	20X92X280 DA (PASSO 1,5)
GAD.119	20X92X280 DA (PASSO 2,5)
GAD.120	20X92X300 DA (PASSO 2,5)
GAD.132.1	20X92X320 DA (PASSO 1,5)
GAD.121	20X92X320 DA (PASSO 2,5)
GAD.122	20X92X340 DA (PASSO 2,5)

CÓD.	DESCRIÇÃO
GAD.123	20X92X360 DA (PASSO 2,5)
GAD.124	20X92X380 DA (PASSO 2,5)
GAD.125	20X92X420 DA (PASSO 2,5)
GAD.126	20X102X240 DA (PASSO 2,5)
GAD.133	22X92X200 DA (PASSO 2,5)
GAD.134	22X92X220 DA (PASSO 2,5)
GAD.135	22X92X260 DA (PASSO 2,5)
GAD.136	22X92X280 DA (PASSO 2,5)
GAD.137	22X92X300 DA (PASSO 2,5)
GAD.138	22X92X320 DA (PASSO 2,5)
GAD.139	22X92X340 DA (PASSO 2,5)
GAD.218.2	22X92X360 DA (PASSO 2,0)
GAD.140	22X92X360 DA (PASSO 2,5)
GAD.141	22X92X380 DA (PASSO 2,5)
GAD.142	22X92X400 DA (PASSO 2,5)
GAD.143	22X92X420 DA (PASSO 2,5)
GAD.144	22X92X440 DA (PASSO 2,5)
GAD.145	22X92X460 DA (PASSO 2,5)
GAD.146	22X92X480 DA (PASSO 2,5)
GAD.147	22X92X500 DA (PASSO 2,5)
GAD.148	22X92X520 DA (PASSO 2,5)
GAD.150	22X102X200 DA (PASSO 2,5)
GAD.151	22X102X220 DA (PASSO 2,5)
GAD.152	22X102X320 DA (PASSO 2,5)
GAD.149	22X92X620 DA (PASSO 2,5)
GAD.220	22X102X360 DA (PASSO 2,5)
GAD.187	7/8X77X420 DA
GAD.042	7/8X77X440 DA
GAD.043	7/8X77X460 DA
GAD.044	7/8X77X480 DA
GAD.045	7/8X77X500 DA
GAD.215	7/8X82X340 DA
GAD.216	7/8X82X360 DA
GAD.046	7/8X82X380 DA
GAD.047	7/8X82X400 DA
GAD.048	7/8X82X420 DA
GAD.049	7/8X82X440 DA
GAD.050	7/8X82X460 DA
GAD.051	7/8X82X480 DA
GAD.198	7/8X82X500 DA
GAD.052	7/8X82X520 DA
GAD.053	7/8X82X540 DA
GAD.199	7/8X82X560 DA
GAD.200	7/8X82X580 DA
GAD.201	7/8X82X600 DA
GAD.202	7/8X82X620 DA
GAD.203	7/8X82X640 DA
GAD.204	7/8X82X660 DA
GAD.205	7/8X82X680 DA
GAD.206	7/8X82X700 DA
GAD.054	7/8X92X220 DA
GAD.227	7/8X92X240 DA
GAD.226	7/8X92X260 DA
GAD.055	7/8X92X280 DA

CÓD.	DESCRIÇÃO
GAD.056	7/8X92X300 DA
GAD.057	7/8X92X320 DA
GAD.058	7/8X92X340 DA
GAD.059	7/8X92X360 DA
GAD.060	7/8X92X380 DA
GAD.061	7/8X92X400 DA
GAD.062	7/8X92X420 DA
GAD.063	7/8X92X440 DA
GAD.064	7/8X92X460 DA
GAD.065	7/8X92X480 DA
GAD.066	7/8X92X500 DA
GAD.067	7/8X92X520 DA
GAD.068	7/8X92X540 DA
GAD.069	7/8X92X560 DA
GAD.070	7/8X92X580 DA
GAD.071	7/8X92X600 DA
GAD.223	7/8X102X300 DA
GAD.072	7/8X102X340 DA
GAD.073	7/8X102X360 DA
GAD.208	7/8X102X380 DA
GAD.074	7/8X102X400 DA
GAD.075	7/8X102X420 DA
GAD.076	7/8X102X440 DA
GAD.077	7/8X102X460 DA
GAD.194	7/8X102X560 DA
GAD.078	7/8X102X580 DA
GAD.195	7/8X102X600 DA
GAD.209	7/8X130X220 DA
GAD.079	7/8X130X240 DA
GAD.080	7/8X130X360 DA
GAD.081	7/8X140X360 DA
GAD.153	24X82X280 DA
GAD.224	24X92X280 DA
GAD.154	24X92X320 DA
GAD.155	24X92X340 DA
GAD.210	24X92X360 DA
GAD.156	24X92X380 DA
GAD.157	24X92X400 DA
GAD.158	24X92X420 DA
GAD.159	24X92X440 DA
GAD.160	24X92X460 DA
GAD.161	24X102X320 DA
GAD.162	24X102X340 DA
GAD.163	24X102X360 DA
GAD.164	24X102X380 DA
GAD.165	24X102X400 DA
GAD.166	24X102X420 DA
GAD.167	24X102X440 DA
GAD.168	24X102X460 DA
GAD.169	24X102X480 DA
GAD.170	24X102X500 DA
GAD.171	24X102X520 DA
GAD.172	24X102X540 DA
GAD.173	24X102X560 DA

CÓD.	DESCRIÇÃO
GAD.174	24X102X580 DA
GAD.175	24X102X600 DA
GAD.176	24X102X640 DA
GAD.225	24X130X240 DA
GAD.177	24X130X320 DA
GAD.178	24X130X340 DA
GAD.179	24X130X360 DA
GAD.180	24X130X380 DA
GAD.181	24X130X400 DA
GAD.182	24X130X420 DA
GAD.221	24X140X240 DA
GAD.222	24X140X300 DA
GAD.214	24X140X320 DA
GAD.183	24X140X340 DA
GAD.184	24X140X360 DA
GAD.185	24X140X380 DA
GAD.186	24X140X420 DA
GAD.212	1.1/8X92X380 DA
GAD.217	1.1/8X92X400 DA
GAD.211	1.1/8X92X420 DA
GAD.213	1.1/8X92X440 DA

CÓD.	DESCRIÇÃO
GCB.021	5/8X82X580 B UNC
GCB.022	5/8X82X600 B UNC
GCB.023	5/8X82X620 B UNC
GCB.073	5/8X82X660 B UNC
GCB.024	5/8X92X200 B UNC
GCB.025	5/8X92X220 B UNC
GCB.026	5/8X92X240 B UNC
GCB.027	5/8X92X260 B UNC
GCB.028	5/8X92X280 B UNC
GCB.029	5/8X92X300 B UNC
GCB.030	5/8X92X320 B UNC
GCB.031	5/8X92X340 B UNC
GCB.032	5/8X92X360 B UNC
GCB.033	5/8X92X380 B UNC
GCB.034	5/8X92X400 B UNC
GCB.035	5/8X92X420 B UNC
GCB.036	5/8X92X440 B UNC
GCB.037	5/8X92X460 B UNC
GCB.038	5/8X92X480 B UNC
GCB.039	5/8X92X500 B UNC
GCB.040	5/8X92X520 B UNC
GCB.041	5/8X92X540 B UNC
GCB.042	5/8X92X560 B UNC
GCB.043	5/8X92X580 B UNC
GCB.044	5/8X92X600 B UNC
GCB.045	5/8X92X620 B UNC
GCB.046	5/8X92X640 B UNC
GCB.047	5/8X92X660 B UNC
GCB.048	3/4X82X380 B UNC
GCB.049	3/4X82X400 B UNC
GCB.077	3/4X82X440 B UNC
GCB.050	3/4X82X460 B UNC
GCB.051	3/4X82X480 B UNC
GCB.052	3/4X82X500 B UNC
GCB.074	3/4X82X520 B UNC
GCB.075	3/4X82X540 B UNC
GCB.053	3/4X82X560 B UNC
GCB.054	3/4X82X580 B UNC
GCB.055	3/4X82X600 B UNC
GCB.056	3/4X92X160 B UNC
GCB.057	3/4X92X180 B UNC
GCB.058	3/4X92X360 B UNC
GCB.059	3/4X92X420 B UNC
GCB.060	3/4X92X440 B UNC
GCB.061	3/4X92X460 B UNC
GCB.062	3/4X92X480 B UNC
GCB.063	3/4X92X500 B UNC
GCB.064	3/4X92X520 B UNC

CÓD.	DESCRIÇÃO
GCB.065	3/4X92X540 B UNC
GCB.066	3/4X92X560 B UNC
GCB.067	3/4X92X600 B UNC
GCB.068	3/4X102X460 B UNC
GCB.069	3/4X102X500 B UNC
GCB.076	3/4X102X520 B UNC
GCB.070	3/4X102X540 B UNC
GCB.071	3/4X102X600 B UNC
GCC.001	5/8X82X140 C UNC
GCD.001	5/8X82X500 D UNC
GSB.010	18X82X660 B (SUSP)
GSB.001	7/8X130X500 B (SUSP)
GSB.002	7/8X130X550 B (SUSP)
GSB.003	7/8X130X600 B (SUSP)
GSB.021	7/8X140X600 B (SUSP)
GSB.004	7/8X140X610 B (SUSP)
GSB.005	7/8X140X610 B (SUSP) PONTA ABERTA
GSB.006	7/8X140X660 B (SUSP)
GSB.007	7/8X140X680 B (SUSP)
GSB.008	7/8X140X750 B (SUSP)
GSB.009	7/8X140X800 B (SUSP)
GSC.001	7/8X130X340 C (SUSP)
GSC.002	7/8X130X440 C (SUSP)
GSC.003	7/8X130X500 C (SUSP)
GSC.004	7/8X130X540 C (SUSP)
GSC.005	7/8X130X550 C (SUSP)
GSC.006	7/8X130X600 C (SUSP)
GSC.007	7/8X130X650 C (SUSP)
GSC.034	7/8X130X660 C (SUSP)
GSC.008	7/8X130X700 C (SUSP)
GSC.009	7/8X130X750 C (SUSP)
GSC.010	7/8X130X760 C (SUSP)
GSC.029	7/8X130X780 C (SUSP)
GSC.011	7/8X130X800 C (SUSP)
GSC.012	7/8X130X850 C (SUSP)
GSC.013	7/8X130X900 C (SUSP)
GSC.014	7/8X130X950 C (SUSP)
GSC.015	7/8X140X340 C (SUSP)
GSC.035	7/8X140X360 C (SUSP)
GSC.016	7/8X140X380 C (SUSP)
GSC.017	7/8X140X500 C (SUSP)
GSC.018	7/8X140X550 C (SUSP)
GSC.019	7/8X140X560 C (SUSP)
GSC.020	7/8X140X600 C (SUSP)
GSC.021	7/8X140X650 C (SUSP)
GSC.022	7/8X140X660 C (SUSP)
GSC.023	7/8X140X680 C (SUSP)

GCB/GCC/GCD/GSB/GSC/GSD

GRAMPOS CARROCERIA E SUSPENSOR



GCB.001	5/8X82X200 B UNC
GCB.002	5/8X82X220 B UNC
GCB.003	5/8X82X240 B UNC
GCB.004	5/8X82X260 B UNC
GCB.005	5/8X82X280 B UNC
GCB.006	5/8X82X300 B UNC
GCB.007	5/8X82X320 B UNC
GCB.008	5/8X82X340 B UNC
GCB.009	5/8X82X360 B UNC
GCB.010	5/8X82X380 B UNC
GCB.011	5/8X82X400 B UNC
GCB.012	5/8X82X420 B UNC
GCB.013	5/8X82X440 B UNC
GCB.014	5/8X82X450 B UNC
GCB.015	5/8X82X460 B UNC
GCB.016	5/8X82X480 B UNC
GCB.017	5/8X82X500 B UNC
GCB.018	5/8X82X520 B UNC
GCB.019	5/8X82X540 B UNC
GCB.020	5/8X82X560 B UNC

CÓD.	DESCRIÇÃO
GSC.024	7/8X140X700 C (SUSP)
GSC.025	7/8X140X720 C (SUSP)
GSC.026	7/8X140X750 C (SUSP)
GSC.027	7/8X140X800 C (SUSP)
GSC.028	7/8X140X850 C (SUSP)
GSD.001	3/4X82X700 D (SUSP)
GSD.023	7/8X130X1000 D (SUSP)
GSD.042	7/8X130X400 D (SUSP)
GSD.043	7/8X130X450 D (SUSP)
GSD.002	7/8X130X500 D (SUSP)
GSD.003	7/8X130X520 D (SUSP)
GSD.004	7/8X130X550 D (SUSP)
GSD.005	7/8X130X560 D (SUSP)
GSD.006	7/8X130X580 D (SUSP)
GSD.007	7/8X130X600 D (SUSP)
GSD.008	7/8X130X620 D (SUSP)
GSD.009	7/8X130X640 D (SUSP)
GSD.010	7/8X130X650 D (SUSP)
GSD.011	7/8X130X660 D (SUSP)
GSD.012	7/8X130X680 D (SUSP)
GSD.013	7/8X130X700 D (SUSP)
GSD.014	7/8X130X720 D (SUSP)
GSD.015	7/8X130X740 D (SUSP)
GSD.016	7/8X130X750 D (SUSP)
GSD.017	7/8X130X760 D (SUSP)
GSD.018	7/8X130X780 D (SUSP)
GSD.019	7/8X130X800 D (SUSP)
GSD.020	7/8X130X850 D (SUSP)
GSD.021	7/8X130X900 D (SUSP)
GSD.022	7/8X130X950 D (SUSP)
GSD.024	7/8X140X500 D (SUSP)
GSD.025	7/8X140X550 D (SUSP)
GSD.026	7/8X140X600 D (SUSP)
GSD.027	7/8X140X610 D (SUSP)
GSD.028	7/8X140X620 D (SUSP)
GSD.029	7/8X140X650 D (SUSP)
GSD.030	7/8X140X700 D (SUSP)
GSD.031	7/8X140X750 D (SUSP)
GSD.032	7/8X140X800 D (SUSP)
GSD.033	7/8X140X850 D (SUSP)
GSD.034	7/8X140X900 D (SUSP)
GSD.035	7/8X140X950 D (SUSP)
GSD.047	24X102X600 D (SUSP)
GSD.036	24X102X620 D (SUSP)
GSD.037	24X102X640 D (SUSP)
GSD.038	24X102X660 D (SUSP)
GSD.039	24X102X680 D (SUSP)
GSD.040	24X102X700 D (SUSP)

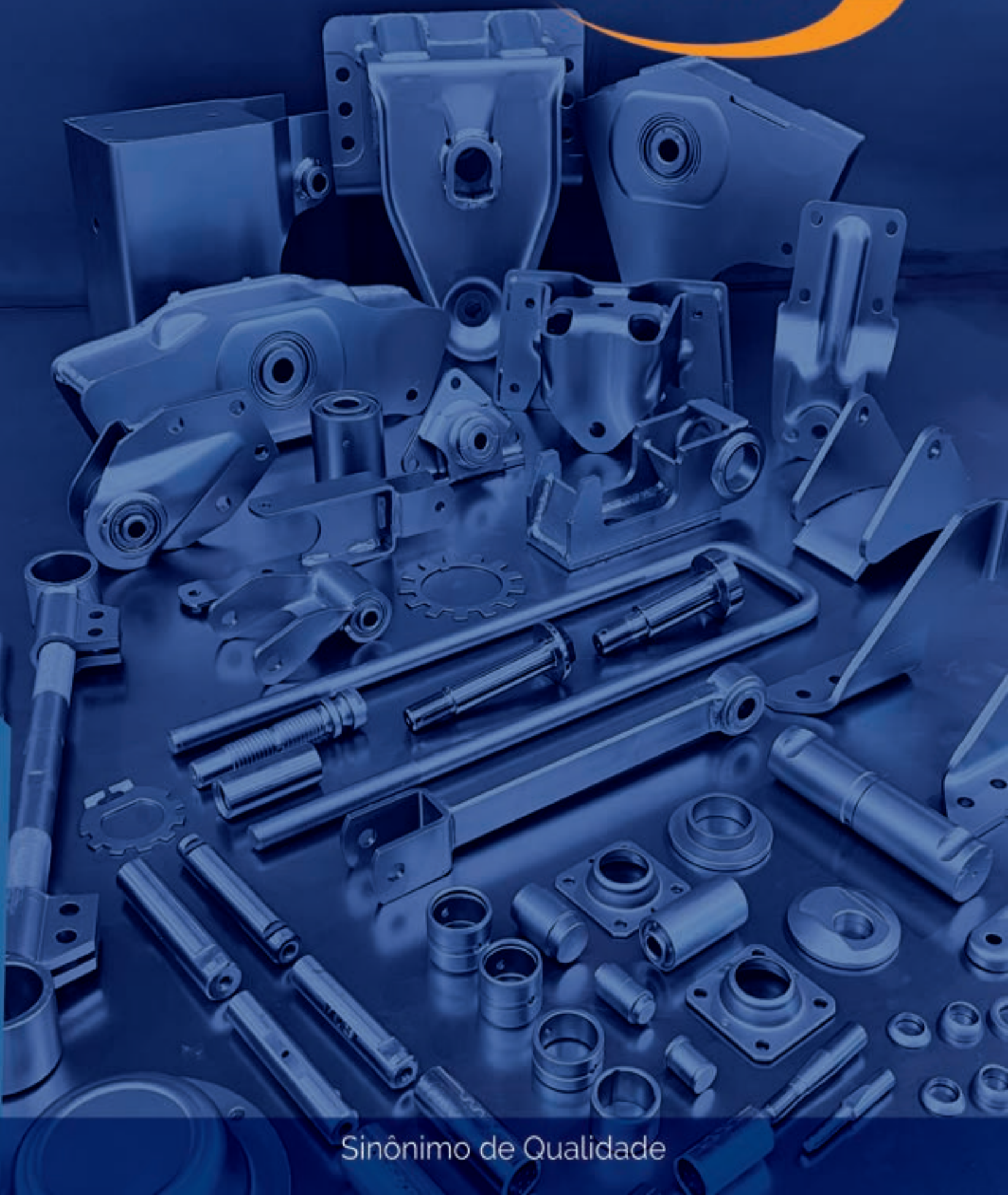
CÓD.	DESCRIÇÃO
GSD.046	24X130X700 D (SUSP)
GSD.041	24X140X750 D (SUSP)
GRH	
HASTES	
GRH.001	1/2X350MM (ROSCA DOIS LADOS)
GRH.002	1/2X400MM (ROSCA DOIS LADOS)
GRH.003	1/2X450MM (ROSCA DOIS LADOS)
GRH.004	1/2X500MM (ROSCA DOIS LADOS)
GRH.005	1/2X550MM (ROSCA DOIS LADOS)
GRH.006	9/16X350MM (ROSCA DOIS LADOS)
GRH.007	9/16X450MM (ROSCA DOIS LADOS)
GRH.008	9/16X500MM (ROSCA DOIS LADOS)
GRH.009	9/16X550MM (ROSCA DOIS LADOS)
GRH.010	9/16X600MM (ROSCA DOIS LADOS)
GRH.011	5/8X350MM (ROSCA DOIS LADOS)
GRH.012	5/8X550MM (ROSCA DOIS LADOS)
GRH.013	5/8X650MM (ROSCA DOIS LADOS)
GRH.014	5/8X750MM (ROSCA DOIS LADOS)
GRH.042	18X1050MM (ROSCA DOIS LADOS)
GRH.043	18X1100MM (ROSCA DOIS LADOS)
GRH.044	18X1300MM (ROSCA DOIS LADOS)
GRH.037	18X400MM (ROSCAS 100MM/40MM)
GRH.038	18X600MM (ROSCA DOIS LADOS)
GRH.039	18X650MM (ROSCA DOIS LADOS)
GRH.040	18X800MM (ROSCA DOIS LADOS)
GRH.041	18X900MM (ROSCA DOIS LADOS)
GRH.050	20X400MM (ROSCA DOIS LADOS) (PASSO 1,5)
GRH.045	20X500MM (ROSCA DOIS LADOS) (PASSO 2,5)
GRH.046	20X550MM (ROSCA DOIS LADOS) (PASSO 2,5)
GRH.047	20X600MM (ROSCA DOIS LADOS) (PASSO 2,5)
GRH.051	22X490MM (ROSCA DOIS LADOS 80MM)(PASSO 2,5)
GRH.015	7/8X340 H UNC (ROSCA 100MM/UM LADO)

CÓD.	DESCRIÇÃO
GRH.026	7/8X360 (ROSCA PADRAO/ DOIS LADOS)
GRH.027	7/8X380 (ROSCA PADRAO/ DOIS LADOS)
GRH.016	7/8X380 H UNC (ROSCA 100MM/UM LADO)
GRH.017	7/8X390 H UNC (ROSCA 100MM/UM LADO)
GRH.028	7/8X400 (ROSCA PADRAO/ DOIS LADOS)
GRH.018	7/8X400 H UNC (ROSCA 100MM/UM LADO)
GRH.019	7/8X440 H UNC (ROSCA 100MM/UM LADO)
GRH.020	7/8X450 H UNC (ROSCA 100MM/UM LADO)
GRH.053	7/8X450MM (ROSCA 100MM/ DOIS LADOS)
GRH.029	7/8X480 (ROSCA PADRAO/ DOIS LADOS)
GRH.021	7/8X500 H UNC (ROSCA 100MM/UM LADO)
GRH.022	7/8X600 H (ROSCA 100MM/ UM LADO)
GRH.023	7/8X680 H UNC (ROSCA 100MM/UM LADO)
GRH.030	7/8X700MM (ROSCA 150MM/ DOIS LADOS)
GRH.024	7/8X750MM (ROSCA 160MM/ UM LADO)
GRH.031	7/8X800MM (ROSCA 150MM/ DOIS LADOS)
GRH.032	7/8X900MM (ROSCA 150MM/ DOIS LADOS)
GRH.025	7/8X980 H UNC (ROSCA 100MM/UM LADO)
GRH.033	7/8X1000MM (ROSCA 150MM/ DOIS LADOS)
GRH.052	7/8X1000MM (ROSCA 200MM/ UM LADO)
GRH.034	7/8X1100MM (ROSCA 150MM/ DOIS LADOS)
GRH.035	7/8X1200MM (ROSCA 150MM/ DOIS LADOS)
GRH.048	24X350MM (ROSCA DOIS LADOS)

**Catálogo
de Produtos**

www.rivertec.com.br

RIVERTEC



Sinônimo de Qualidade



RIVERTEC

Av. Netinho Prado, 1061
Vila Maria Jaú/SP Brasil

vendas@rivertec.com.br

+55 14 3602-7100

Rivertec. Sinônimo de Qualidade

www.rivertec.com.br

   [metalurgicarivertec](https://www.instagram.com/metalurgicarivertec)